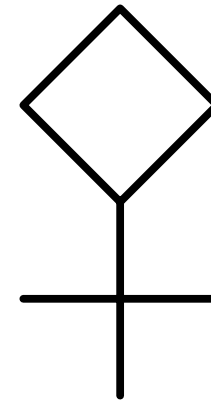


Pallas



Wer sind meine Freunde

Gruppenaufbau nach Persönlichkeitstyp

Wer sind meine Freunde?

Die Frage klingt einfach ... aber es ist kompliziert, und die Psychologie-Experten haben bis heute keine Antwort. Also: Wir müssen uns selber helfen.

Thema: **Gerechtigkeit**. Menschen und Beziehungen.

Zielgruppe: Menschen mit Zukunft. Bauern und Soldaten.

Fachbegriffe: Human Resource Management. Matchmaking Algorithm. Interpersonal Compatibility [1]. Team Composition [2].

Meine Thesen:

1. Jeder Mensch braucht **sechs Freunde**.
2. Diese Freunde erfüllen ein bestimmtes Muster, das **Pallas-Muster**.
3. Das Pallas-Muster gilt für **alle** Menschen.
4. Menschen sind unterschiedlich nach: Geschlecht, Alter, Persönlichkeitstyp.
5. Persönlichkeitstyp gleich Inneres Geschlecht mal Inneres Alter.

Also ... Wer sind meine Freunde?

Nur wenige Weltbilder geben eine Antwort, zum Beispiel Astrologie und Sozionik machen Vorhersagen zur Kompatibilität zwischen Persönlichkeitstypen. Aber das ist mir zu ungenau. Ich suche ein mathematisch exaktes System, mit dem ich **freiwillige Beziehungen** erklären und vorhersagen kann.

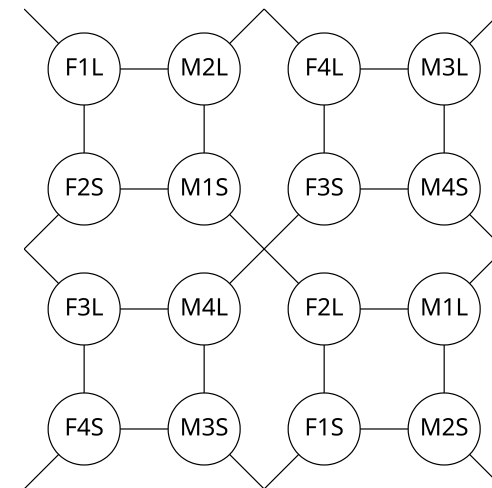
TODO ich suche eine "ganzheitliche" theorie zur anwendung in arbeitsleben und privatleben. eine schwäche von organisationspsychologie ist die beschränkung aufs arbeitsleben. weil "einmischen in privatsphäre ist unprofessionell" ...

Also, "Wer sind meine Freunde?", oder mit anderen Worten: **Wie müssen wir verschiedene Menschen verbinden, damit alle glücklich sind?** "Verschiedene Menschen" heisst vor allem: Menschen mit verschiedenem Persönlichkeitstyp.

Synonyme: **Persönlichkeitstyp**, Subjektive Weltsicht, Subjektive Wahrheit, Innere Werte, Geschmack, Humor, Talent, Temperament, Personality Type.

Pallas-Muster

Wer sind meine Freunde? Meine Antwort ist das **Pallas-Muster**:



Das Pallas-Muster zeigt **16 Menschen** von oben. Jeder Kreis ist ein Mensch. Abkürzungen: MF = Mann Frau. SL = Small Large = jung alt. 1234 = vier Persönlichkeitstypen. (Die vier Typen erkläre ich später.)

Ich glaube: **Wenn ein Persönlichkeitstyp im richtigen Körper wohnt, dann finde ich diesen Typ sympathisch.**

... das ist meine Kern-These. Also ein anderer Mensch ist zu mir genau dann kompatibel, wenn sein Körper und Geist bestimmte Eigenschaften erfüllen. (Geist = Persönlichkeitstyp = Innere Werte.)

Zusätzlich brauchen wir eine gemeinsame Sprache, aber Kompatibilität ist die wichtigste Grundlage für jede gute Beziehung.

Umgekehrt gilt: Wenn ein Persönlichkeitstyp **im falschen Körper** wohnt, dann finde ich diesen Typ falsch, krank, dumm, störend, mühsam ...

Subjektive Wahrheit: Welcher Körper ist "richtig"? Welche Eigenschaften sind "richtig"? Das ist immer **relativ** zu meinem Körper und Geist.

[1] en.wikipedia.org/wiki/Interpersonal_compatibility

[2] en.wikipedia.org/wiki/Team_composition

Woher kommt das Pallas-Muster?

Erfahrung und Symmetrie. Ich habe meinen Persönlichkeitstyp rausgefunden (Grundtyp 1, Subtyp 4). Dann habe ich die Persönlichkeitstypen meiner Familie, Freunde und Bekannten geschätzt, immer mit der Frage "Wen mag ich? Wen mag ich nicht?" oder "Wer passt zusammen? Wer hat immer Streit?" Im Zweifel habe ich die "schönere" Lösung genommen (Symmetrie, Streifen-Muster und Sechseck-Muster), und irgendwann ist das Pallas-Muster rausgekommen.

Freunde sind nah, Feinde sind fern

Das Pallas-Muster zeigt Freunde und Feinde. Wenn zwei Menschen direkt nebeneinander stehen, dann sind sie Freunde. Wenn zwei Menschen weiter auseinander stehen, dann sind sie Feinde.

Feinde brauchen **gemeinsame Freunde** für ein gesundes Zusammenleben (soziale Gesundheit, gesunde Gruppe). Wenn zwei Feinde direkt zusammen leben, dann gibt es immer wieder Missverständnisse, und jeder findet automatisch alles scheisse, was der andere sagt und macht (**Persönliche Gründe**), egal wie gut gemeint (Sachgründe). Zarathustra: "Ich bin nicht der Mund für diese Ohren."

Die Glaubensfrage: Falsch: "Was glaube ich?" Richtig: "Wem glaube ich?"

Synonyme: Echte Freunde, Geistige Nähe, Geist-Verwandte, Soulmates, Attraktion, Anziehung, Schönheit, Sympathie, Kompatibilität, ...

Was passiert am **Rand** vom Pallas-Muster? Das Muster wird einfach wiederholt, wie ein Stempel oder Kachel-Muster (Tessellation).
Zeile 5: F1L M2L F4L M3L. Spalte 5: F1L F2S F3L F4S.

Jeder Mensch im Pallas-Muster hat 6 Freunde: 2 Freunde in horizontaler Richtung (gleiches Alter), 2 Freunde in vertikaler Richtung (gleiches Geschlecht), 2 Freunde in diagonalen Richtung (gleiche Diagonale, doppeltes Gegenteil).

Quadrate und Kreuze: Im Pallas-Muster gibt es 2 verschiedene Vierer-Gruppen. Jede Kreuz-Gruppe hat alle 4 Typen: 1-3-2-4. Jede Quadrat-Gruppe hat nur 2 Typen: 1-2-1-2 oder 3-4-3-4. Die Striche im Pallas-Muster verbinden immer die Gegentypen (1-2 und 3-4).

Namen für das Pallas-Muster: **Friend Map**, Landkarte der Freunde, Muster für Beziehungen, Mischkultur für Menschen, Familienaufstellung, Kompatibilitäts-Muster nach Persönlichkeitstyp, **Compatibility Chart** for Personality Types, ...

Mathematische Beschreibung für das Pallas-Muster: Irregular Tessellation of Square and Irregular 90-135 Hexagon. Auf Deutsch: Parkettierung von Quadrat und Unregelmäßiges 90-135 Sechseck. Tessellation, Parkettierung, Kachelung heisst: ein kleines Grundmuster wird wiederholt in alle Richtungen. Unregelmäßiges Sechseck mit zwei 90 Grad Winkeln und vier 135 Grad Winkeln: Ich nenne es **Pallas-Sechseck**, weil dieses Sechseck entsteht am Rand vom Pallas-Symbol. Genau dieses Sechseck ist auch im Logo der Chemie-Firma "F. Hoffmann-La Roche AG", als Anspielung auf Hexagons in der organischen Chemie.

Bessere Welt

Ich hoffe, das Pallas-Muster stimmt für alle Menschen. Wenn es stimmt, dann ist das Pallas-Muster eine Grundlage für eine **bessere Welt**: Freunde sind nah, Feinde sind fern, jeder darf seine Stärke leben, jeder darf seine Schwächen delegieren an seine Freunde.

Pallas-Symbol

Warum heisst es "Pallas"? Naja, das Symbol heisst Pallas. Die Verbindung von Raute und Kreuz.

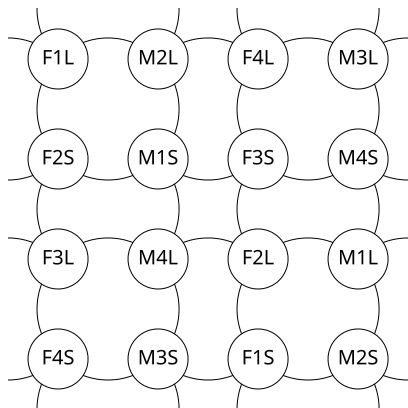
Für mich ein Symbol für F4: Frau = Kreuz = durchgestrichener Penis, Typ 4 = Raute. Vermutlich ist Pallas eine weibliche Form von Phallus, also Penis.

Eine Bedeutung vom Pallas-Symbol: Speer (spear), Lanze (lance), Wurfspieß, Pike. Also eine primitive Waffe. Die Raute ist die Spitze, das Kreuz ist der Griff. Siehe Anhang: Griechische Mythologie

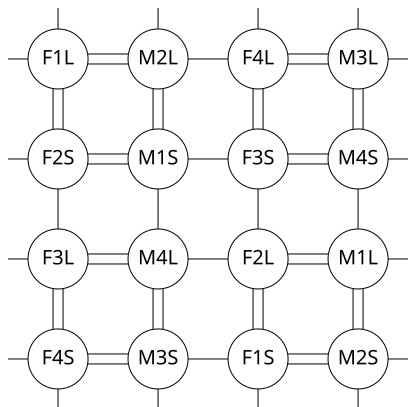
Alternative Darstellungen vom Pallas-Muster

Der Nachteil an diesen Darstellungen ist: sie brauchen höhere Auflösung. Dagegen: Das Pallas-Muster ist die einfachste Darstellung, und ist auch bei niedriger Auflösung gut sichtbar, zum Beispiel als 16x16 Pixel Icon am Monitor. Das Pallas-Symbol ist ähnlich zum Venus-Symbol ♀. Ich habe ganz bewusst nicht einen Kreis, sondern ein Viereck genommen, damit man sieht: Der Pallas-Schlüssel verbindet sieben Punkte. Aber zurück zu: Alternative Darstellungen vom Pallas-Muster.

Runde Linien



Doppelbindungen und Einfachbindungen



Inhalt

Im Mittelpunkt steht meine Hypothese, meine Antwort auf die Frage: Wer sind meine Freunde?

Meine Zielgruppe sind Kinder und Laien, deswegen erkläre ich auch den **Kontext** meiner Hypothese: Was sind Hypothesen? Was ist Wissenschaft? Was ist Die Wissenschaftliche Methode? Was ist Wahrheit? Was sind Lügen? Wie funktioniert Betrug?

Die wichtigste Anwendung meiner Hypothese ist Selbstorganisation, Aufbau von Gruppen, Aufbau von Kleinstaaten. Auch hier erkläre ich den Kontext: Was sind Großstaaten? Was sind die Nachteile von Sicherheitspolitik? Was ist Naturordnung?

Am Ende von meinem Buch ist eine Sammlung von ... Konzepte, Sprüche, Zitate, Bilder. Wenn ich schon ein Buch schreibe, dann bringe ich auch ein "Best Of", eine Kurze Zusammenfassung (Wrap-Up, Gedicht) von Allem was ich gut und wichtig finde. Gutes soll man wiederholen und teilen. Lernen heisst Wiederholen mit Pausen.

Hypothese

Das Pallas-Muster ist nur eine Hypothese, also ein Lösungsvorschlag (Research Proposal). Ich gebe dir **keine Garantie** dass es funktioniert. Ist das Pallas-Muster richtig oder falsch? Wie können wir das rausfinden? Dazu müssen wir ein Experiment machen. Ergebnisse darf jeder veröffentlichen auf meinen Websites (Github, Gitlab, ...). (Ja, auch negative Ergebnisse.)

Alternativ-Hypothesen: 1. es gibt kein "Muster für Beziehungen" und alle Menschen sind kompatibel, also zufällige Beziehungen sind genauso gut und belastbar wie die "kompatiblen" Beziehungen im Muster. 2. dieses Muster ist falsch, aber es gibt ein anderes Muster (Du darfst gerne ein anderes Muster vorschlagen, dann können wir verschiedene Muster probieren und vergleichen.)

Ich kann leider keine Simulation machen, oder das Problem "im Kopf lösen", weil hier suche ich **Grundlagen** (Axiome, höchste Wahrheiten), und dahinter gibt es keine rationalen Gründe, sondern dahinter steht nur mein persönlicher Grund: "Ich glaube dass meine Hypothese richtig ist".

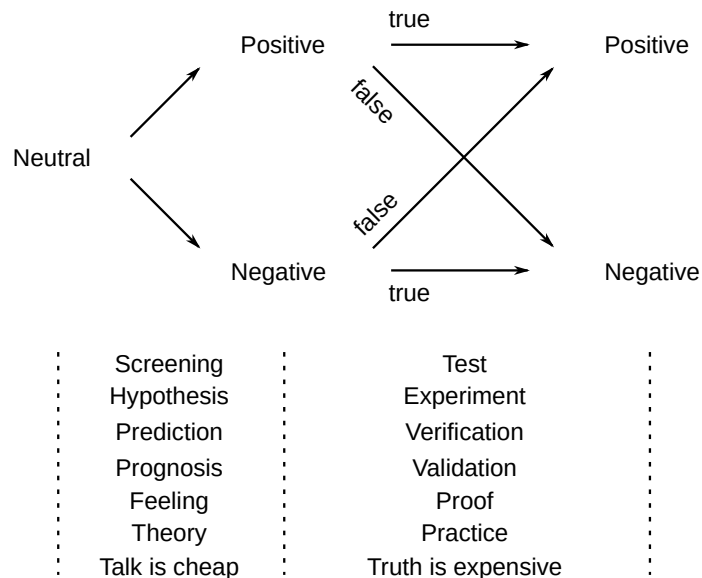
Eine Hypothese ist richtig, wenn sie viele Phänomene (Realitäten) erklären kann, und keine Widersprüche erzeugt (**Widerspruchsfreiheit**). Deswegen ist negatives Feedback (Widersprüche, "es funktioniert nicht") genauso wichtig wie positives Feedback ("es funktioniert").

Eine Hypothese ist noch nicht richtig, wenn sie nur "konsistent" ist, also wenn sie nur "in sich schlüssig" ist. So eine konsistente Hypothese sieht schön aus auf dem Papier, aber muss immer noch getestet werden ("Feuerprobe").

Wahrheitsmatrix

Erster Eindruck ist billig, und gibt nur eine grobe Einschätzung. Glauben. Meinung. Screening. Ahnung. Verdacht. Indiz. Fühlen. Intuition.

Zweiter Eindruck ist teuer, und gibt eine genaue Einschätzung. Wissen. Beweis. Test. Experiment. Streng. Exakt.



Mit anderen Worten: "true Positive" = "riskiert und gewonnen", "false Negative" = "abgewehrt und verloren", etc.

Experiment

Das Experiment muss billig sein, dann kann jeder Mensch das Experiment reproduzieren (wiederholen). Es wird immer Menschen geben, die diese Theorie **noch nicht kennen**. Diese Menschen brauchen einen billigen Weg zum Testen der Theorie. An die Hypothese "glauben" müssen diese Menschen nur für das Experiment. Das Experiment soll zeitlich klar begrenzt sein. Beispiel: einen Tag lang. Wenn das Experiment vorbei ist, dann ist die Hypothese wieder ungültig.

Idealerweise sollte man immer skeptisch sein bei allen Vorschlägen, Empfehlungen, Suggestionen ... weil: Streng genommen sind das **alles nur Hypothesen** die jede Gruppe für sich prüfen muss (Arbeitsteilung zwischen Fühlen und Wissen = Forschung und Produktion).

Beispiel für ein nicht-reproduzierbares Experiment: Leben nach dem Tod. Dieses Experiment (Sterben) kann jeder Mensch genau ein Mal machen, also ist es nicht reproduzierbar. Sprich: Ein Mal ist kein Mal.

Auch wichtig: Kontrollgruppen. "Falsch machen." Beziehungsqualität schätzen kann man nur dann, wenn man "richtige" und "falsche" Beziehungen probiert hat. Also: **Man muss beide probieren** und erst im Rückblick kann man sagen: Das eine war besser, das andere war schlechter. Messungen sind immer relativ. Probieren geht über Studieren.

Pallas-Experiment

Wie funktioniert dieses **Experiment**? Dazu müssen wir Menschen so verbinden, wie im Pallas-Muster. Diese Bindungen müssen freiwillig sein. Ein Matchmaker (Kuppler, Vermittler) kann Vorschläge machen, aber jeder Mensch darf "Nein" sagen, oder selber Vorschläge machen (Reden oder Zeigen), oder selber als Matchmaker arbeiten (Flache Hierarchie).

Zweier-Gruppen

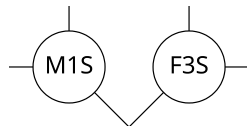
Schritt eins ist das **Bilden von Zweier-Gruppen** (Paare).

Beispiel: M1S-F3S.

Schritt zwei ist das **Wechseln zwischen Zweier-Gruppen** (Vierecke).

Beispiel: M1S-F3S-F2L-M4L.

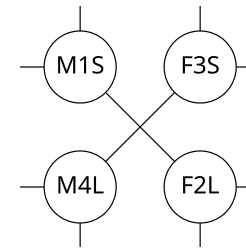
Zweier-Gruppen sind einfach. Man hat etwas gemeinsam, und man kann lästern über "die Anderen". "Wir zwei gegen den Rest der Welt". Problem: Auf Dauer wird jedes Paar einseitig und sucht nach Ausgleich. Lösung: Vierer-Gruppen. Aber unser Ziel ist NICHT der Aufbau von blutverwandte Kleinfamilien ("wir machen zwei Kinder"), sondern der Aufbau von **geistverwandte Kleinfamilien** ("wir suchen gemeinsame Freunde", Adoption, geistige Vermehrung, schlaue Lösung).



Vierer-Gruppen

Vierer-Gruppen sind etwas komplizierter. Im Pallas-Muster stehen die vier Menschen in einem Quadrat (Statik), aber in der echten Welt gilt: Die Vierer-Gruppen "zerfallen" immer in zwei Paare, weil nur "unter vier Augen" kann man frei sein (sich nicht beobachtet fühlen). Die Paare wechseln immer, weil auf Dauer wird jedes Paar einseitig und sucht nach Ausgleich (Gruppendynamik, Partnertausch).

"Partnertausch" klingt nach Sex, aber das meine ich nicht. Jede Vierer-Gruppe ist eine geistverwandte Kleinfamilie: Sohn Mutter Tochter Vater = MS FL FS ML = 2 Männer + 2 Frauen = 2 Junge + 2 Alte. Es gibt 3 Wege zum Paare bilden: horizontal vertikal diagonal.

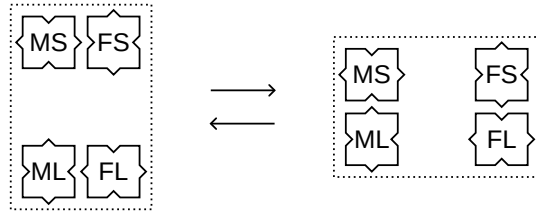


Beispiel: Vierer-Gruppe M1S-F3S-F2L-M4L. Horizontal-Paare: M1S-F3S und M4L-F2L = Sohn-Tochter und Vater-Mutter = gleiches Alter. Vertikal-Paare: M1S-M4L und F3S-F2L = Sohn-Vater und Tochter-Mutter = gleiches Geschlecht. Diagonal-Paare: M1S-F2L und F3S-M4L = Sohn-Mutter und Tochter-Vater = gleiche Diagonale.

Partnertausch

Wie genau funktioniert der Partnertausch? Das weiss ich noch nicht, und das werden wir im Experiment sehen. Ich glaube: Vierer-Gruppen "schwingen" immer zwischen Horizontal-Paare und Vertikal-Paare.

TODO schönheit ist subjektiv. kompatibilität = schönheit = attraktion.



Hier zeige ich Menschen als Puzzel-Teile. Nase nach Innen = introvertierter Subtyp. Nase nach Aussen = extravertierter Subtyp. Die Bindungen sind "Monolog-Bindungen": Ein Bindungs-Partner spielt "Seher und Redner" (unsichtbar und taub), der andere Bindungs-Partner spielt "Hörer und Zeiger" (stumm und blind).

Subtyp und Partner

Ich glaube: Es gibt eine Verbindung zwischen Subtyp und Bindungs-Partner. Diese Verbindung geht in beide Richtungen (bidirektional): Ein bestimmter Subtyp wirkt als Mating Call für einen bestimmten Bindungs-Partner. Und andersrum: Ein bestimmter Bindungs-Partner (Mate Presence) aktiviert einen bestimmten Subtyp.

Ich glaube: Nur wenige Menschen haben ein Gleichgewicht zwischen ihren 2 Subtypen. Die meisten Menschen sind "spezialisiert" auf einen Subtyp (Stärke, mehr Erfahrung), und der andere Subtyp ist schwächer.

Ob und wie die Diagonal-Paare funktionieren, weiss ich noch nicht. Diagonal-Paare: MS-FL und FS-ML.

Subtyp und gleicher Grundtyp

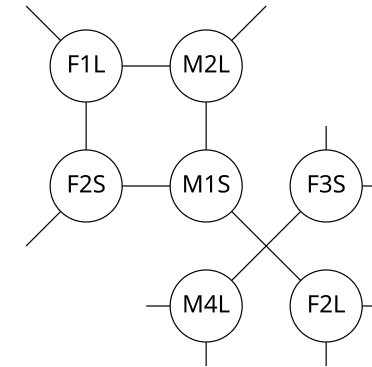
Subtyp bei gleichen Typen. Beispiel: Zwei F3 leben zusammen. Die zwei Typen sind nicht kompatibel, also werden sie sich gegenseitig abstoßen über ihre Subtypen: F301 und F302. TODO grafik mit subtypen. Wenn diese zwei Menschen verschieden alt sind, dann können sie eine "schwache Bindung" haben. Beispiel: F3L und F3S → F302L und F301S. Die Subtypen liegen rechtwinklig. Bindung an Subtyp: F301S bindet an den Subtyp F2L von F302L. Wenn beide schon den gleichen Subtyp haben, bevor sie zusammen kommen, dann sind sie noch weniger kompatibel, weil zu ähnlich (Konkurrenzkampf oder Stillstand).

Achter-Gruppen

Schritt drei ist das **Wechseln zwischen Vierer-Gruppen**. Das Pallas-Muster zeigt 2 verschiedene Vierer-Gruppen: Kreuze und Quadrate. Kreuze verbinden alle 4 Typen. Quadrate verbinden nur 2 Typen (Beispiel: 1-2-1-2).

Pallas-Schlüssel

Die Verbindung aus Kreuz und Quadrat heisst **Pallas**, oder Pallas-Schlüssel. Es ist eine Verbindung von Gegensätzen (conjunctio oppositorum), so wie "Tag und Nacht". Der Pallas-Schlüssel verbindet 7 Punkte (Glückszahl 7). Deswegen: **Ich und meine sechs Freunde**



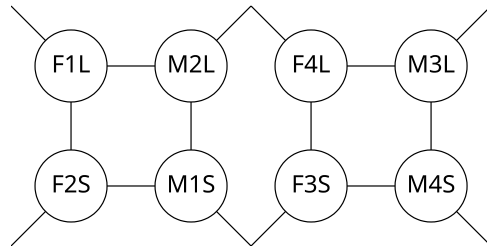
Kreuz-Gruppen und Quadrat-Gruppen

Was ist der Unterschied zwischen Kreuz-Gruppen und Quadrat-Gruppen? Das weiss ich noch nicht, und das werden wir im Experiment sehen. Ich glaube: Kreuze sind besser am Tag (Tagesordnung, Arbeit, Arbeitskollegen, Teamwork, angezogen, Aktivität). Quadrate sind besser in der Nacht (Nachtordnung, Familie, Sex, privat, nackt, Ruhe). Warum? Ich selber bin M1 und meine 2 Frauen sind F2 und F3 (gleiches Alter). Für mich gilt: F2 ist besser zum Ficken und Schlafen (Nacht), F3 ist besser zum Reden und Arbeiten (Tag).

Diesen Wechsel zwischen Tagesordnung und Nachtordnung kennen wir schon vom Wechsel zwischen Schlafplatz (Familie) und Arbeitsplatz (Freunde). Auch Tiere machen jeden Tag zwei "Wildwechsel" zwischen Schlafplatz und Fressplatz.

Quadrat-Gruppen

Was ist der Unterschied zwischen den zwei Quadrat-Gruppen?



Was haben die Typen 12 gemeinsam? (Sprich: Typen Eins Zwei.) Beide sind "orthogonal", rechtwinklig. Typ 1 ist "oben breit, unten lang", Typ 2 ist "oben lang, unten breit". Also die "Verbindung von Gegensätzen" in einem Körper. Ich glaube: Dadurch haben Typen 12 ein komplexes Weltbild (zweidimensional, Logik, Egoisten, Individualisten, Narzissten, Low Agreeableness, Streiftlust, Einzelkämpfer). Typen 34 (sprich: Typen Drei Vier) erreichen diese Komplexität nur durch Paarung (Paar aus Typ 3 und Typ 4), aber "innerer Dialog" von Typen 12 ist immer effizienter als "äusserer Dialog" zwischen Typ 3 und Typ 4.

Was haben die Typen 34 gemeinsam? (Sprich: Typen Drei Vier.) Beide sind "parallel". Typ 3 ist "oben breit, unten breit", Typ 4 ist "oben lang, unten lang". Ich glaube: Dadurch haben Typen 34 ein einfaches Weltbild (eindimensional, Grafik, Altruisten, Kollektivisten, High Agreeableness, Harmoniesucht, Teamsport). Typen 34 erreichen ein komplexes Weltbild nur durch Paarung (Paar aus Typ 3 und Typ 4), oder in den Kreuz-Gruppen (bei Verbindung zu Typen 12), also "äusserer Dialog" mit anderen Typen.

Gleich oder verschieden? "Gleich und Gleich gesellt sich gern" oder "Gegensätze ziehen sich an"? Beides. Helen Fisher hat Forschung gemacht für **stabile Paar-Beziehungen**. Ergebnis: Typen 12 heiraten den Gegen-Typ. Typen 34 heiraten den gleichen Typ. Also haben wir 4 stabile Paare: M1-F2, M2-F1, M3-F3, M4-F4. Das Pallas-Muster sagt: Typen 12 heiraten gleiches Alter. Typen 34 heiraten verschiedenes Alter.

Gute Gewalt? Andere Menschen zwingen zu deren Glück? TODO ... Kurzfristige Gewalt ist okay, langfristige Gewalt ist ein Zeichen dass man Irgendwas falsch macht. Die kurzfristige Gewalt dient dem Überwinden von einem Anfangswiderstand. TODO grafik: energie-niveau, anfangs endotherme reaktion bis zum "tipping point", später exotherme reaktion

Vier Typen

Typ Nummer	1	2	3	4
Element	Feuer	Erde	Luft	Wasser
Smilie	☺	☹	☺	☹
Rolle	Vordenker	Nachmacher	Vormacher	Nachdenker
David Keirsey	Handwerker	Händler	Redner	Denker
Interesse	Gerechtigkeit	Gewohnheit	Philosophie	Technik
Robert Moore	Kämpfer	Liebhaber	Magier	König
Rolle	Aktivist	Pazifist	Optimist	Pessimist
Carol Tuttle	Willensstark	Sensibel	Lustig	Ernst
Finger	Mittel	Klein	Ring	Zeige
Körperteil	Linkes Hirn	Rechte Hand	Linke Hand	Rechtes Hirn
Körperform	Herz ♥	Birne ♠	Breit ♣	Lang ♦
Kleid oben	Schwarz-Gelb	Weiss-Blau	Schwarz-Rot	Weiss-Grün
Kleid unten	Weiss-Blau	Schwarz-Gelb	Schwarz-Grün	Weiss-Rot
Zylinder-Geometrie	Oben	Unten	Aussen	Innen
Jahreszeit	Herbst	Frühling	Sommer	Winter
Carl Jung	Ntuition	Sensation	Feeling	Thinking
MBTI	INTP	ESFJ	ENFP	ISTJ
Attachment Style	Balanced	Disorganized	Coercive	Avoidant
↑ Aufregen	früh	spät	früh	spät
↓ Beruhigen	früh	spät	spät	früh
Parenting Style	Authorative	Neglectful	Permissive	Autoritarian
Erziehungs-Stil	aktiv	passiv	helfen	fordern
William Sheldon	mesomorph	mesomorph	endomorph	ectomorph
Gewichtsklasse	Mittelgewicht	Mittelgewicht	Schwergewicht	Leichtgewicht
Diät	Zone	Zone	LCHF, Keto	HCLF
Ayurveda Doshas	Pitta	[Prithvi]	Kapha	Vata
Flow Profile	Hard Charger	Flow Goer	Crowd Pleaser	Deep Thinker
Health Type	Crusader	Guardian	Connector	Sensor
Business Chemistry	Driver	Guardian	Pioneer	Integrator
Hire Success	Director	Supporter	Socializer	Thinker
Richard Bartle	Killer	Explorer	Socializer	Achiever
Anton LaVey	Satan	Belial	Lucifer	Leviathan
Simpsons	Marge	Homer	Bart	Lisa
South Park	Kenny	Stan	Cartman	Kyle
American Dad	Steve	Stan	Francine	Hayley
Harry Potter	Gryffindor	Hufflepuff	Ravenclaw	Slytherin

Grundlage für das Pallas-Muster ist Persönlichkeits-Psychologie. Also: Menschen in Schubladen stecken. Dieser Teil von Psychologie ist ural, locker 2000 Jahre alt, und schon sehr gut erforscht.

Quasi-Konsens: Es gibt vier Persönlichkeitstypen [1]. Für diese Vier Typen werden immer wieder neue Namen erfunden, also jeder Autor hat seinen Namespace (Namensraum).

Jeder Namespace (Namensraum) hat seine eigenen Beschreibungen der vier Typen. Für die Übersetzung zwischen 2 Namespaces lese ich die Beschreibungen und frage: Welche Beschreibungen sind ähnlich? So kriege ich meine Übersetzungs-Tabelle.

Wer ist wer

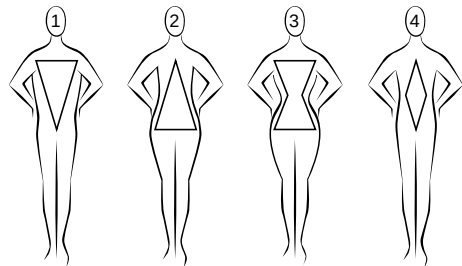
Wer hat welchen Persönlichkeitstyp? Das ist eine Schwachstelle meiner Theorie. Meine Theorie funktioniert nur dann, wenn wir die Typen richtig schätzen. Also zumindest am Anfang würde ich solche Menschen bevorzugen, wo ich den Typ leicht schätzen kann.

Also: Wer ist wer? Das sehe ich an **Körperform und Verhalten**.

Einfach zu sehen sind "dicke" Menschen (Typ 3) und "dünne" Menschen (Typ 4).

Typ 3 Menschen können schnell Gewicht zunehmen (Aufbau von Fett und Muskeln), vor allem wenn sie viele Kohlenhydrate essen, und können dieses Gewicht nur langsam wieder abnehmen (LCHF-Diät, Keto-Diät). Typ 3 Menschen überleben hartes Klima, Landklima, lange kalte Winter, überleben mehrere Wochen ohne Essen (lange Fastenzeit).

Typ 4 Menschen können nur langsam Gewicht zunehmen (Hard Gainer) (können viele Kohlenhydrate essen aber werden nicht dick) und verlieren dieses Gewicht schnell wieder. Typ 4 Menschen brauchen mildes Klima, Seeklima, kurze warme Winter, müssen jeden Tag essen (kurze Fastenzeit).



Typ 1 und Typ 2 haben ähnliche Körper, beide sind "von Natur aus sportlich", haben mittleres Gewicht, können Gewicht zunehmen und abnehmen (mit etwas Mühe), bevorzugen Übergangsklima (zwischen Seeklima und Landklima). Typ 1 und Typ 2 unterscheiden sich stärker beim Verhalten (Streitlust, Dualismus).

Typ 1 ist eher herrisch, dominant, grandios (grandiose narciss), überheblich, "männlich", stolz, frech, arrogant, aggressiv, starke Meinungen (strong opinions), Selbstwert, Licht, neugierig, Risiko, Freiheit.

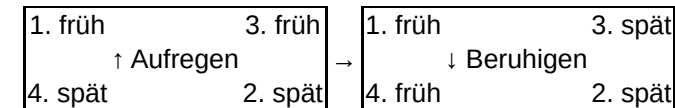
Typ 2 ist eher unterwürfig, subordiniert, verletzbar (vulnerable narciss), höflich, ängstlich, defensiv, angepasst, passiv, schwache Meinungen (weak opinions), Selbstzweifel, Fremdwert, Schatten, Geduld, Sicherheit.

Körperform

Auch über die Körperform kann man Typen schätzen (Physiognomie, Morpho-Psychologie, Profiling, erster Eindruck, first impression): Gesichtsform (breites Gesicht = 3, langes Gesicht = 4), Handform (breite Gelenke = 3, lange Finger = 4), Fingernägel (lange Nagelbetten = Typen 14, kurze Nagelbetten = Typen 23), Nasenspitze (Doppelspitze oder eckige Spitze = Typen 34, runde Spitze = Typen 12), ... aber hier gibt es immer wieder Widersprüche, und ich sammle möglichst viele Informationen für ein "ganzheitliches" Bild.

Stress-Reaktion

Verhalten zeigt Typ durch **typische Stress-Reaktion**.



Dieser Test funktioniert schon für Kleinkinder. Man braucht einen Stress, der zeitlich klar definiert ist. Also der Stress braucht genauen Anfang und Ende.

The Strange Situation

Mutter verlässt Kind (Anfang vom Stress), Mutter kommt zurück (Ende vom Stress).

Wie geht der Test? Man beobachtet das Kind am Anfang und Ende vom Stress.

Beim Anfang vom Stress fragt man: Wann tut das Kind anfangen zu Schreien? Früh oder spät? Die "früh aufregen" Kinder (Typen 13) schreien früher, die "spät aufregen" Kinder (Typen 24) verdrängen den Stress (Geduld) und schreien später (die Reaktion wird gehemmt, unterdrückt, aufgeschoben, gespart, verzögert, prokrastiniert).

Beim Ende vom Stress fragt man: Wann tut das Kind aufhören zu Schreien? Früh oder spät? Die "früh beruhigen" Kinder (Typen 14) beruhigen sich früher, die "spät beruhigen" Kinder (Typen 23) halten die Reaktion (Trägheit, weiter Schreien, weiter Kämpfen) und beruhigen sich später.

[1] en.wikipedia.org/wiki/Two-factor_models_of_personality

TODO Typen 14 können sich alleine schneller beruhigen? (frei) Typen 23 brauchen beim Beruhigen Hilfe von Anderen? (abhängig)

TODO grafik: square wave stress + stress response curves. "square wave" weil stress muss zeitlich klar definiert sein = anfang + ende vom stress. 4 stress response curves = 4 body shapes! wie fische: wir schwimmen kopfvoraus: erst oberkörper ("inneres alter"), dann unterkörper ("inneres geschlecht"). wie tiere: torso liegt horizontal beim laufen auf 4 beinen.

Diese typische Stress-Reaktion sieht man auch bei Erwachsenen, aber das kindische Schreien wird ersetzt durch andere Stress-Reaktionen, und der Subtyp verschiebt das Verhalten (aber nie ins Gegenteil, zum Beispiel ein Typ 3 Mensch wird nie so reagieren wie ein Typ 4 Mensch).

Test-Fragen: Wird die Stress-Reaktion ausgelebt ("früh Aufregen") oder verdrängt ("spät Aufregen")? Ist die Stress-Reaktion kurz ("früh Beruhigen") oder lang ("spät Beruhigen")?

Elemente

Element heisst: Ich bin ein X und mein Element ist Y. Diese Namen nutzten Psychologen vor 2000 Jahren in Griechenland (Antike, Klassik).

1. Tier	3. Vogel	und	1. Feuer	3. Luft
Ich bin ein			mein Element ist	
4. Fisch	2. Pflanze		4. Wasser	2. Erde

... die Übersetzungen für Typen 234 sind einfach, aber warum "1 = Feuer = Tier"? Weil "Tier" ist das Gegenteil von "Pflanze".

Oder: 1234 = Tier Pflanze Mensch Geist.

Zahlen

Zahlen: Für mich sind die Zahlen wichtig, weil ich damit die Typen extrem kompakt beschreiben kann, also mit nur einem Symbol (wichtig für das Pallas-Muster). Die Zahlen 1234 kann ich auch mit meinen 4 Fingern zeigen (Römische Zahlen: I II III IIII). Warum diese Zahlen? einfaches Weltbild: Radius 1 = Erdkern = Magma, Vulkane, Feuer. Radius 2 = Erdhülle = Erde, Steine. Radius 3 = Luft = farblos, durchsichtig, gelbe Sonne. Radius 4 = Wasser = blauer Himmel. (Die Sonne ist gelb, weil der Himmel ist blau = Kontrast.) (Der Himmel ist blau, weil blaue Photonen haben kürzere Wellen, treffen häufiger auf Luft-Moleküle, werden breiter gestreut als rote/gelbe/grüne Photonen.)

1. Eins	3. Drei
0. Null	
4. Vier	2. Zwei

TODO move. Alter ist relativ und geht nach Gefühl. Sprich: Man ist so alt wie man sich fühlt. Also: Ich kann mein Alter immer nur relativ angeben zu einem Anderen. Ich darf nicht fragen "Wie alt bist du?" sondern ich muss schätzen: Ist der jünger/gleichalt/älter als ich?

Farben

Farben: Figur-betonende Kleidfarben. Natürlicher Dresscode.

1. Schwarz	3. Schwarz	/	1. Weiss	3. Schwarz
Kleid oben			Kleid unten	
4. Weiss	2. Weiss		4. Weiss	2. Schwarz

Warum Schwarz-Weiss? Zu einer breiten Körperhälfte passen schwarze und enge Kleider (Schwarz macht schlank, Tight Fit), zu einer langen Körperhälfte passen weisse und weite Kleider (Weiss macht dick, Baggy Style). Warum? Kontrast zwischen Körper und Kleid. Kontrast zwischen Natur und Kunst.

Man kann auch "falsche" Farben tragen, aber das wirkt "geschmacklos" (bad taste) für sensible Augen.

1. Gelb	3. Rot	/	1. Blau	3. Grün
Kleid oben			Kleid unten	
4. Grün	2. Blau		4. Rot	2. Gelb

Warum diese Farben? Kleider sind etwas Künstliches, also ein Kontrast zum Körper (Natur).

Für Typen 12 gilt: Rot-Grün sind natürliche Farben (Eigenfarben: Rot = Typ 1, Grün = Typ 2), Gelb-Blau sind künstliche Farben. Deswegen tragen Typen 12 lieber gelbe oder blaue Kleider, oder wählen lieber gelbe oder blaue Parteien.

Für Typen 34 gilt das Gegenteil: Gelb-Blau sind natürliche Farben (Eigenfarben: Gelb = Typ 3, Blau = Typ 4), Rot-Grün sind künstliche Farben. Deswegen tragen Typen 34 lieber rote oder grüne Kleider, oder wählen lieber rote oder grüne Parteien.

Eigenfarben: Die Eigenfarbe wird am wenigsten nach Aussen getragen.

1. Rot	3. Gelb
Eigenfarbe	
4. Blau	2. Grün

Warum diese "Eigenfarben"? 2 = Pflanze = Grün. 4 = Wasser = Blau. 1 ist das Gegenteil von 2, Rot ist die Gegenfarbe von Grün (Gegenfarben vermischen sich zu Schwarz oder Weiss). 3 ist das Gegenteil von 4, Gelb ist die Gegenfarbe von Blau.

Farben: Oben oder unten?

Warum ist Farbe X oben? Warum ist Farbe Y unten? Die obere Kleidfarbe ist die Eigenfarbe vom Typ mit gleichem Oberkörper. Die untere Kleidfarbe ist die Eigenfarbe vom Typ mit gleichem Unterkörper.

Beispiel: Typen 13 haben breiten Oberkörper. Typen 14 haben langen Unterkörper. Also: Typ 1 hat als obere Kleidfarbe die Eigenfarbe von Typ 3 (gelb), Typ 1 hat als untere Kleidfarbe die Eigenfarbe von Typ 4 (blau).

1. Schwarz-Gelb	3. Schwarz-Rot
Kleid oben	
4. Weiss-Grün	2. Weiss-Blau

1. Weiss-Blau	3. Schwarz-Grün
Kleid unten	
4. Weiss-Rot	2. Schwarz-Gelb

Körperformen

Ich sehe vier Körperformen: 1234 = Herz Birne Breit Lang. Grundlagen: William Sheldon: 1234 = meso meso endo ecto-morph. Elliot Abravanel: 1234 = Thyroid Gonad Adrenal Pituitary.

Zu oberflächlich? Manche Menschen sind überrascht wenn ich behaupte: Ich kann Innere Werte (Persönlichkeitstyp) ablesen von der Körperform. "Nur weil ich dick bin muss ich doch nicht Typ 3 sein!" Hmm. Warum nicht? Warum kompliziert, wenns auch leicht geht?

Für meinen Ersten Eindruck muss ich nach Körperform gehen, weil die Körperform sehe ich sofort. Aber nur bei manchen Menschen sehe ich den Typ auf den ersten Blick ... andere Menschen muss ich länger beobachten (Reden, Verhalten, Stress-Reaktion).

Ich habe auch eine etwas andere Definition zwischen Körper und Geist = Grobstruktur und Feinstruktur = Äussere Werte (Geschlecht und Alter) und Innere Werte (Persönlichkeitstyp, inneres Geschlecht und inneres Alter). Also die "inneren" Werte sind nicht komplett versteckt, sondern nur schwächer sichtbar als die "äusseren" Werte.

Das Schließen von Körperform auf Innere Werte ist bekannt als **Physiognomie** oder Morpho-Psychologie. Wer zu viel Zeit hat, der kann sich ja ein paar Studien dazu durchlesen ...

1. Herz	3. Breit
Körperform	
4. Lang	2. Birne

1. Oben	3. Aussen
Zylinder	
4. Innen	2. Unten

Typ 1: Herz-Form, starke Arme, schwache Beine, Boxer, TODO

Typ 2: Birnen-Form, starke Beine, schwache Arme, Ringer (griechisches Ringen), TODO

Typ 3: kurze Knochen, breite Gelenke, symmetrisches Gesicht, symmetrische Fettverteilung, Kugelstoßer, Sprinter, Kickboxer, MMA, Easy Gainer + Hard Loser, Neigung zu Übergewicht ("Masthuhn", "Broiler"), langsamer Stoffwechsel (low metabolic rate),

Typ 4: lange Knochen, schmale Gelenke, kleiner Körper, großer Kopf, symmetrisches Gesicht, symmetrische Fettverteilung, Marathon-Läufer, Hard Gainer + Easy Loser, Neigung zu Untergewicht ("Legehuhn"), schneller Stoffwechsel (high metabolic rate),

Typen 12: gerade Finger. Typen 34: spitze Finger.

Essen

Diät wird oft falsch verstanden als "weniger essen", aber hier meine ich "anders essen". Jeder Typ braucht sein Verhältnis der Makro-Nährstoffe: **Kohlenhydrate Fett Protein** = CFP. Hier die Masse-Verhältnisse in Gramm oder Unzen, relativ zu 100:

3. CFP =

30	25	45
----	----	----

 Gramm

12. CFP =

50	15	35
----	----	----

 Gramm

4. CFP =

60	10	30
----	----	----

 Gramm

Hier die Energie-Verhältnisse in Calorien oder Joule, relativ zu 100:

3. CFP =

25	40	35
----	----	----

 Calorien

12. CFP =

40	30	30
----	----	----

 Calorien

4. CFP =

55	20	25
----	----	----

 Calorien

Nährstoffmangel: Pauschal kann man sagen: Die meisten Menschen essen zu wenig Protein (Protein ist teuer) und zu wenig Mikronährstoffe (Vitamine, Mineralien). Dieser Nährstoffmangel hat viele Symptome: dünne Haare, brüchige Nägel, Übergewicht, niedrige Stress-Toleranz, ...

Grundnahrung: Meine Lösung für das "Problem Nährstoffmangel" ist eine Grundnahrung wo alles drin ist, zum Beispiel das "Huel" Pulver: Haferflocken, Erbsen, Leinsamen, Kokosfett, Lecithin, Vitamine, Mineralien, Aroma, Salz. Nachteile: kein Kauen, Pulver bleibt zwischen Zähnen, Geschmack ist auf Dauer langweilig. Nachteil: Huel ist nicht regional: Verpackung in England, Haferflocken aus England, Erbsen aus Kanada und China, Reis aus China, Leinsamen aus Kanada, Kokosfett aus Indonesien und China, Lecithin aus Indien.

Beispiel: Typ 3 soll essen:

30 Gramm Kohlenhydrate + 25 Gramm Fett + 45 Gramm Protein.

Das ist die "Low-Carb High-Fat" (LCHF) Diät.

"Low Fat" Produkte sind für Typ 4. Typ 4 Menschen können weniger Fett verdauen als andere Typen.

Im Fitness-Bereich werden die Makro-Nährstoffe meistens angegeben als Energie-Verhältnisse in Calorien oder Joule. Typ 3: CFP = 25:40:35 Cal. Typen 12: CFP = 40:30:30 Cal. Typ 4: CFP = 55:20:25 Cal.

Beispiel: Typ 3: 25% vom Energiebedarf sind Kohlenhydrate, 40% vom Energiebedarf sind Fett, 35% vom Energiebedarf sind Protein.

Beispiel Energiebedarf: 2.000 KiloCalorien pro Tag für: 60kg Körpergewicht, Alter 20-30 Jahre, ohne körperliche Aktivität (PAL-Faktor 1,2).

Zum Umrechnen zwischen Masse und Energie braucht man die Energie-Dichte: Fett hat 9 Calorien pro Gramm (Fett ist ein guter Energiespeicher). Kohlenhydrate und Protein haben 4 Calorien pro Gramm.

Smilies

Typen 13 sind optimistisch, also Mundwinkel hoch. Typen 24 sind pessimistisch, also Mundwinkel runter. Typen 14 sind "tough-minded", also böser Blick. Typen 23 sind "tender-minded", also braver Blick.

1. ☺	3. ☺
Smilie	
4. ☹	2. ☹

Subtypen mit Smilies: Durch Subtypen wird immer eine Eigenschaft verstärkt, und die andere Eigenschaft neutralisiert. Beispiel Typ 104 = Grundtyp 1, Subtyp 4. Typen 14 sind beide männlich, tough-minded, also Typ 104 ist "extrem männlich", also sind die Augen "doppelt böse". Typ 1 ist jung, Typ 4 ist alt, also Typ 104 ist "mittel alt", also sind die Mundwinkel gerade. Also: Typ 104 =)) : |.

Der Nachteil an dieser Darstellung: Man kann nicht unterscheiden zwischen Grundtyp und Subtyp, also Typ 104 hat das gleiche Smilie wie Typ 401. Also gibt es hier insgesamt 8 Typen, aber wenn wir Grundtyp und Subtyp unterscheiden, dann gibt es insgesamt 12 Typen (12 Sternzeichen).

Hauptberufe

Auch unser Gehirn hat Geschlecht und Alter. Grundlage: Körperformen: 1234 = Herz Birne Breit Lang. Ich sage: Typen 14 = Langer Unterkörper = männlich. Typen 23 = Breiter Unterkörper = weiblich. Auch beim Verhalten: Typen 14 (tough-minded, psychotic, schlau, Freigeist) sind eher männlich, Typen 23 (tender-minded, neurotic, stark, gesellig) sind eher weiblich. Oberkörper: Typen 13 nutzen häufiger ihr "junges" Hirn (Cortex, Breitensuche), Typen 24 nutzen häufiger ihr "altes" Hirn (Stamm, Tiefensuche). Deswegen: Typen 13 sind "jung", Typen 24 sind "alt". Also: Typen 13 = jung = breite Oberkörper, Typen 24 = alt = lange Oberkörper.

1. Sohn	3. Tochter
Hauptberuf	
4. Vater	2. Mutter

Kein Typ

Was mache ich mit Menschen, wo ich den Persönlichkeitstyp nicht schätzen kann? Dann gehe ich den "Rückweg" von Beziehungen zum Typ: "Zeig mir deine Freunde, und ich sag dir wer du bist." Also ich nehme andere Menschen wo ich mir sicher bin beim Persönlichkeitstyp ("Bilderbuch-Typen"), und dann tu ich ausprobieren: Welche Beziehungen sind kompatibel?

Grundtyp ist erblich

Manche Kinder kommen nach der Mutter, manche Kinder kommen nach dem Vater.

Vermutlich gibt es auch Ausnahmen, zum Beispiel: F3 und M3 haben ein Typ 4 Kind. Aber meistens gilt: Grundtyp ist erblich.

Beispiel: Ich (M1) komme nach unserer Mutter (F1), mein Bruder (M3) kommt nach unserem Vater (M3). Hätte ich mehr Geschwister, dann wären das Typen 13.

Ivana F1	M3 Karl
Milan M1	M3 Philipp
... F1	F3 ...
... M1	M3 ...

Wer ist der bessere Erzieher? Wer passt besser zusammen? Welchen Subtyp "wählt" das Kind? Meine Antworten stehen im Pallas-Muster.

Innere Eigenschaften

Zwei-Faktoren Modell von Persönlichkeit → Vier Typen

Wortfelder sind nützlich als Persönlichkeitstest. Beide Seiten in einem Wortfeld sind objektiv gleichwertig, aber subjektiv verschieden. Frage: Welche Seite passt besser zu dir?

Eine Eigenschaft darf neutral sein, dann muss die andere Eigenschaft extrem sein. Beispiel: mittel-alt und extrem männlich = Typen 104 und 401. Später mehr dazu im Kapitel "Subtypen".

Wortfelder sind besser als Tabellen mit Vier Typen, weil Gegenwörter kann man leichter finden als Vier-Wort-Gruppen.

Inneres Geschlecht

Typen	14	23
Gehirn	männliches Gehirn tough-minded sachlich	weibliches Gehirn tender-minded emotional
Bindungen	Einzelgänger braucht Einsamkeit Freigeist	gesellig braucht Gesellschaft Mitläufer
Politik	Langzeit-Strategie	Tagespolitik
Schlaf	leichter Schlaf	tiefer Schlaf
Schlaf	spät Einschlafen schwache Träume	früh Einschlafen lebhaft Träume
Bewegung	Feinmotorik	Grobmotorik
Talent	Hard Skills Task Focus mit Autos spielen kompetent Denker	Soft Skills People Focus mit Puppen spielen kommunikativ Redner

Inneres Alter

Typen	13	24
Gehirn	junges Gehirn "Ich weiss was ich nicht will" Fühlen treibt diffuse Ziele Wissen hemmt bewusste Angst Neugier Aufgeber ablenkbar Schwachsinn	altes Gehirn "Ich weiss was ich will" Wissen treibt klare Ziele Fühlen hemmt diffuse Angst Erfahrung Streber Tunnelblick Starrsinn
Politik	Risiko	Sicherheit
Politik	Freiheit	Struktur
Arbeit	Forschung Problem-zentriert	Produktion Lösungs-zentriert
Strategie	Antimaterie: Kern ist negativ Änderung	Materie: Kern ist positiv Wiederholung
Schlaf	früh Aufstehen Abwechslung Schnellkraft Variation Open Minded Hörer, Musiker Liebe ist blind Glückspiel Spannung lösen spontan aktiv Macher erst Machen (dann Denken) erst Probieren	spät Aufstehen Routine Ausdauer Monotonie Narrow Minded Seher, Maler Angst ist taub Geduldspiel Spannung aufbauen geplant aktiv Denker erst Denken (dann Machen) erst Verstehen
Oberkörper	breit	lang
Haare	kurz	lang
T-Shirt	Round-Neck	V-Neck

Innere Diagonale

Die Innere Diagonale ergibt sich durch Multiplikation von Inneres Geschlecht und Inneres Alter. So entstehen wieder zwei Gruppen. Die Gemeinsamkeit in diesen Gruppen ist: Jeder Typ ist **Doppeltes Gegenteil** vom anderen Typ.

Typen	12	34
Korrelationen	jung = männlich alt = weiblich	jung = weiblich alt = männlich
Kultur	Primitivkultur	Hochkultur
Politik	Kapitalismus Individualismus Egoisten	Sozialismus Kollektivismus Altruisten
Sport	Einzelkämpfer	Team sport
William Sheldon	mesomorph	extramorph
Gewichtsklasse	Mittelgewicht	Extremgewicht

Subtypen

Neben den Vier Typen kennen Psychologen auch Subtypen. Ich glaube: Jeder Typ hat 2 Subtypen. Für diese Subtypen gibt es auch wieder verschiedene Namen. Carl Jung: extravertiert ambivertiert introvertiert. Astrologie: cardinal mutable fixed. Der dritte Subtyp (ambivertiert, mutable) heisst: die 2 Subtypen sind gleich stark.

Die Subtypen beschreibe ich wieder mit den vier Typen 1234, aber zwischen Grundtyp und Subtyp kommt eine Null. Beispiel: 104 = Grundtyp 1, Subtyp 4.

Übersetzung: extravertierter Subtyp = cardinal modality = Subtyp ist jung (Typen 13) = fühlt sich jung, stark, aktiv, wach, Frühaufsteher, stolz, hoher Selbstwert, sichtbar, zeigt sich gerne, mutig, Risiko-freudig, attention-seeking, steht gerne im Mittelpunkt, ...

introvertierter Subtyp = fixed modality = Subtyp ist alt (Typen 24) = fühlt sich alt, schwach, passiv, müde, Langschläfer, Scham, Selbstzweifel, schüchtern, versteckt, defensiv, meidet Risiko, meidet den Fokus, meidet den Mittelpunkt, ...

Grundtyp oder Subtyp

Differenzial-Diagnose: Wenn zwei Typen zu einem Mensch passen: **Welcher Typ ist der Grundtyp?** Welcher Typ ist der Subtyp? Dafür nutze ich die Körperform. Beispiel: Ein Mensch ist eine Mischung aus Typ 1 und Typ 4. Dieser Mensch hat die Körperform "ectomorph" (lange Knochen, schmale Gelenke, ...), also ist dieser Mensch: Grundtyp 4, Subtyp 1 = Typ 401.

TODO ausschluss von gegenteil: welcher typ passt am wenigsten?

Relative Definition von Subtypen

Eine "globale" oder "absolute" Definition von Subtypen ist schwierig, wie bei Carl Jung oder Astrologie. Einfacher ist: Zwei "lokale" oder "relative" Definition von Subtypen: Typen 12: Subtypen sind Typen 34. Typen 34: Subtypen sind Typen 12.

TODO natur und kunst. typen 12 sagen: 12 ist natur, 34 ist kunst. typen 34 sagen: 34 ist natur, 12 ist kunst.

Absolute Definition von Subtypen

Typ	103	1	104
Carl Jung	Ne = extravertierte Ntuition	N = Ntuition	Ni = introvertierte Ntuition
MBTI	INFP	INTP ENTJ, ISFP	INTJ
Sternzeichen	Widder, Aries	Schütze, Sagittarius	Löwe, Leo
Modalität	cardinal Fire	mutable Fire	fixed Fire
Feiertag	20.8. (August)	20.9. (September)	20.10. (Oktober)
Typ	203	2	204
Carl Jung	Se = extravertierte Sensation	S = Sensation	Si = introvertierte Sensation
MBTI	ESFP	ESFJ ENTJ, ISFP	ESTJ
Sternzeichen	Steinbock, Capricorn	Jungfrau, Virgo	Stier, Taurus
Modalität	cardinal Earth	mutable Earth	fixed Earth
Feiertag	20.4. (April)	20.3. (März)	20.2. (Februar)
Typ	301	3	302
Carl Jung	Fe = extravertiertes Fühlen	F = Fühlen	Fi = introvertiertes Fühlen
MBTI	ENTP	ENFP INFJ, ESTP	ENFJ
Sternzeichen	Waage, Libra	Zwillinge, Gemini	Wassermann, Aquarius
Modalität	cardinal Air	mutable Air	fixed Air
Feiertag	20.7. (Juli)	20.6. (Juni)	20.5. (Mai)
Typ	401	4	402
Carl Jung	Te = extravertiertes Denken	T = Denken	Ti = introvertiertes Denken
MBTI	ISTP	ISTJ INFJ, ESTP	ISFJ
Sternzeichen	Krebs, Cancer	Fische, Pisces	Skorpion, Scorpius
Modalität	cardinal Water	mutable Water	fixed Water
Feiertag	20.11. (November)	20.12. (Dezember)	20.1. (Januar)

Subtyp und Partner

Subtyp entscheidet: Welche 2 von meinen 4 Freunden sind wichtiger? Also: Welche Freunde haben Priorität? Also: Welche Beziehungen sind stabiler? Hier gibt es eine "globale" Definition von Subtypen: Ein Subtyp bindet an gleiches Alter und verschiedenes Geschlecht = "heterosexuell". Ein Subtyp bindet an verschiedenes Alter und gleiches Geschlecht = "homosexuell".

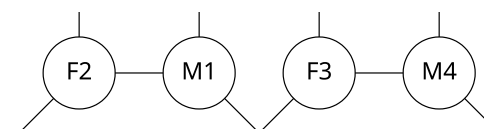
Gleiches Geschlecht

Wie genau soll man "Homosexualität" ausleben? Gute Frage ... einfache Antwort: "ohne Sex". Lateinisch "sexus" heisst ja einfach nur "Geschlecht", also Mann oder Frau. Ich selber (als M104) bin "heterosexuell" (im Sinn von: ein Mann der Sex nur mit Frauen will). Ich glaube: Sex passt nur in heterosexuelle Beziehungen. Wenn ein Mensch "homosexuell" ist, also wenn sein Subtyp stabilere Bindungen zum gleichen Geschlecht hat, dann hat dieser Mensch auch "heterosexuelle" Bindungen (zum anderen Geschlecht), aber diese Bindungen sind eher labil (weniger stabil, seltener). Sex ist auch "nur" ein Bonding Ritual, also ein Weg zu mehr Nähe.

Subtypen im Pallas-Muster

Die Subtypen sieht man auch im Pallas-Muster. Regel: "einen Schritt weiter". Jeder Mensch hat 4 Freunde (in geraden Richtungen, nicht diagonal). Wir gehen "einen Schritt weiter" und landen beim Subtyp. Was heisst das? Wenn ich zu einem meiner 4 Freunde passen will, dann muss ich den Subtyp "spielen" der hinter diesem Freund liegt.

Beispiel: Ich bin M1, meine Frau ist F3. Damit wir zusammen passen, muss ich M104 spielen, und sie muss F302 spielen.

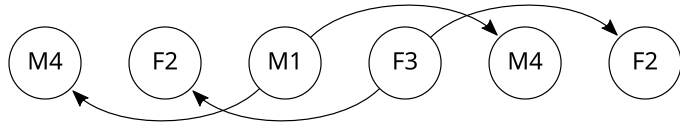


Wenn im Pallas-Muster zwei Menschen nebeneinander stehen (Beispiel: M1 und F3 mit gleichem Alter), und wenn die **Subtypen parallel** liegen (Beispiel: M104 und F302 = Pfeile in der Grafik), dann passen diese zwei Menschen gut zusammen (starke Dialog-Bindung). Die zwei Menschen "umarmen" einander mit ihren Subtypen, ähnlich wie im Yin-Yang Symbol (Yin-Yang = Frau-Mann = passiv-aktiv = Schwarz-Weiss = Schatten-Licht).

Kodierung von Subtypen

Die Null zwischen Grundtyp und Subtyp ist ein Platzhalter für den Freund, der mit diesem Subtyp zu mir passt. Wenn ich schreibe "Typen 14" (sprich: "Typen Eins Vier") dann meine ich "Typ 1 oder Typ 4", und NICHT den Subtyp 104 (sprich: "Subtyp Eins Null Vier").

TODO describe this graphic



Forschungs-Fragen

Was passiert, wenn die Subtypen orthogonal liegen? (Beispiel: M104 und F301. schwache Monolog-Bindung?) Was passiert, wenn die Subtypen mit Abstand parallel liegen? (Beispiel: M103 und F301) Wie gut funktioniert Polyamorie in gleichalten Vierer-Gruppen? (Beispiel: F2-M1-F3-M4) ... müssen dazu alle Subtypen parallel liegen? (Beispiel: F203-M104-F302-M401. Es kann sein, dass M104-M401 und F203-F302 zu ähnlich sind.) (Polyamorie könnte so funktionieren: ein Partner für die Nacht, ein Partner für den Tag.)

Anwendung in der echten Welt

Was bringt diese Theorie im Hier und Jetzt?

Sekte

Ist das eine Sekte? Nein, aber du kannst deine eigene Sekte damit bauen.

Das hier ist ganz allgemein eine Anleitung zum Aufbau von Gruppen bis 144 Menschen. Welche "Religion" du damit lebst (Sklavenmoral? Herrenmoral? Beide?), das ist mir egal. Ich glaube: Wenn die Grundlagen stimmen (Gerechtigkeit, Freiwilligkeit), dann wird jede Gruppe automatisch ihre optimale Kultur finden, die am besten zum Lebensraum passt (Mileau, Habitat, Klima). (TODO move?)

Die Karavane zieht weiter

Bestehende Gruppen reparieren ist schwer bis unmöglich, weil körperliche Sesshaftigkeit hängt zusammen mit geistiger Trägheit (Gruppenzwang, Imagepflege, Rolle spielen, Erwartungen erfüllen).

Einfacher ist: Einzelne Menschen rausholen aus ihren Gruppen ("Wen von euch darf ich entführen?"), mit diesen Menschen rumlaufen ("Die Karavane zieht weiter"), und Schritt für Schritt eine neue Gruppe bauen.

Das Rumlaufen ist wichtig, weil "ein bewegter Körper trägt einen bewegten Geist" (Peripathetiker). Aber auch das "sesshaft werden" ist wichtig, also einen neuen Platz suchen und besetzen. (TODO move?)

Bei diesem "Karavane Spiel" muss ich mich (leider) an meine eigenen Gesetze halten, das heißt: Schritt 1: Ich muss die Menschen finden, die kompatibel sind zu meinem Typ. Beispiel: Mein Typ ist M1, das heißt: Ich suche meine 4 Freunde: F2 und F3 (gleiches Alter, meine Frauen), M2 und M4 (verschiedenes Alter, jünger oder älter, meine Söhne oder meine Väter).

Schritt 2: Ich muss die Menschen finden, die kompatibel sind zu meinen 4 Freunden. Beispiel: Mein Typ ist M1, meine Frau ist F3. Die nächste Vierer-Gruppe ist M1S-F3S-F2L-M4L (dann fehlen uns 2 Eltern) oder M1L-F3L-F2S-M4S (dann fehlen uns 2 Kinder). Also: Mir (M1) fehlt ein Vater (M4L) oder ein Sohn (M4S). Meiner Frau (F3) fehlt eine Mutter (F2L) oder eine Tochter (F2S).

Schritt 3: Ich muss die Menschen finden, die in meine andere Vierer-Gruppe passen. Beispiel: Ich habe schon die Vierer-Gruppe M1-F3-F2-M4 (Kreuz im Pallas-Muster). Meine andere Vierer-Gruppe ist M1-F2-F1-M2 (Quadrat im Pallas-Muster).

Moses teilt das Meer

"Moses teilt das Meer" ist eine Kurzform für: Moses teilt eine Gruppe von Menschen in Freunde von Moses und Feinde von Moses. "Feinde" im Sinn von: Diese Menschen werden ihn immer falsch verstehen. Moses lässt seine Feinde stehen, und nimmt seine Freunde mit an einen anderen Platz ("Die Karavane zieht weiter"), wo Moses frei reden kann, weil seine Freunde ihn immer richtig verstehen. Wenn Moses zu der ganzen Gruppe reden würde, dann würden seine Feinde ihn falsch verstehen, und die Gruppe würde zerfallen in Versteher und Falsch-Versteher. Also: Das Teilen und Weggehen ist eine Methode zum Vermeiden von Missverständnissen.

Aufbau von Gruppen

Aufbau von Gruppen: Wir nehmen mehrere Paare, und wir bauen zwei große Gruppen: Die "rechte" Gruppe realisiert das Pallas-Muster (4 oder 8 oder 16 Menschen), und in die "linke" Gruppe ("Kontrollgruppe") kommen alle, die bei der rechten Gruppe nicht reinpassen, weil manche Typen zu viel oder zu wenig sind, oder weil sie nicht wollen (das Experiment ist freiwillig).

Aufbau von Dorfkultur

Jedes Dorf hat 144 Menschen (Dunbar's Number) = 9 x 16 Menschen. Jedes Dorf hat Abstand zu den Nachbar-Dörfern (sonst wäre es ein Stadtteil). Jedes Dorf hat Selbstversorgung und Selbstverteidigung, also eine Mischung aus Ökodorf und Shaolin-Kloster, Permakultur und Kampfsport, Bauern und Soldaten (Symbiose).

144 Menschen

Warum 144 Menschen? Weil Dunbar's Number 150. Robin Dunbar hat Forschung gemacht über die Gruppengröße für prähistorische Gesellschaften, und hat gefunden: Ein statistischer Mittelwert von 150 Menschen.

Geometrische Interpretation von Dunbar's Number 150: Dafür muss ich das Hash-Symbol # entschlüsseln. Ein Name für das # Symbol ist "Octo-Thorpe". Okto... was? Eine Übersetzung ist "Achter-Dorf". Das # Symbol erzeugt 9 Flächen: eine Fläche in der Mitte, plus 8 Flächen aussen. Auf jeder Fläche stehen 16 Menschen, wie im Pallas-Muster. Wenn die Mitte leer ist, dann sind das insgesamt $8 \times 16 = 128$ Menschen. Wenn die Mitte voll ist, dann sind das insgesamt $9 \times 16 = 144$ Menschen. Um das "Achter-Dorf" liegen acht Felder: Ein Feld für 16 Menschen.

Natürliche Gruppengröße: Die Begrenzung auf 144 Menschen ist wichtig, weil nur in kleinen Gruppen (Kleinstaat) funktioniert mein "Paradies auf Erden". Das Schöne von kleinen Gruppen (144 Menschen) ist: Die Verwaltung solcher Gruppen (Innere Ordnung) funktioniert "im Kopf", also man braucht keine Technik: keine Buchführung, kein Geld, ...

Flache Hierarchien: wer führen will darf führen. Enge Bindungen (tight coupling) erlauben Feedback. Lokale Vielfalt: vier Typen in gleicher Zahl. Rollenwechsel zwischen Führen und Folgen: beide Subtypen dürfen genutzt werden. Gerechtigkeit, Gleichgewicht.

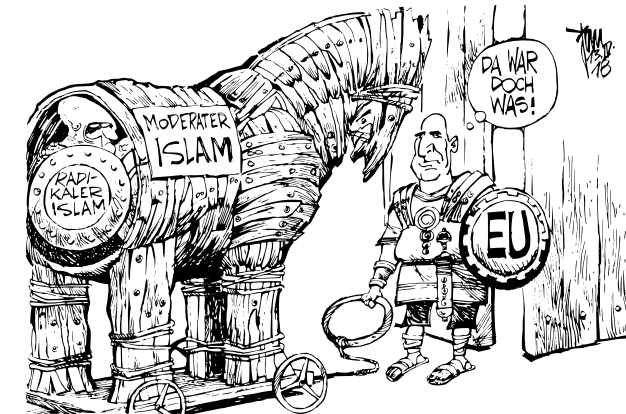
Kleinstaat und Utopien

Auch viele andere "Utopien" funktionieren nur in kleinen Gruppen. Wie kann man kleine Gruppen klein halten? Wie kann man verhindern, dass ein Dorf (144 Menschen) eskaliert zu einer Stadt? Wie kann man verhindern, dass mehrere Dörfer zusammen wachsen? Friedliche Utopien erzwingen kleine Gruppen durch den Lebensraum "kleine Insel". **Kriegerische Utopien** brauchen regelmäßige Stammkriege (Konkurrenz zwischen Stämmen), damit die Gruppen sich gegenseitig klein halten.

Stamm-Kultur

Genau diese Stamm-Kultur (Tribalismus) hatten Naturvölker (Germanen, Kelten, Indianer, Afrikaner, ...), bevor das Römische Imperium (Römische Kirche, Christentum) diese Stämme "zivilisiert" also "befriedet" hat. Heute erinnern die Hooligans beim Fußball an die alte Zeit der Stammkriege.

Die Migranten-Invasion nach Europa und Nord-Amerika kann man sehen als ein "Zurück zu Stammkriege". Angela Merkel: "Ich kämpfe für meinen Plan: aus Illegalität Legalität machen"



DEJÀ-VU-ERLEBNIS

"Da war doch was ..." - Trojanisches Pferd, Taqiya, Lügen, Kriegslist, Deja Vu, Geschichte wiederholt sich

Fremdes Land erobern

Wenn man Staaten in einem Gebiet erobert, in dem eine andere Sprache gesprochen wird, und andere Sitten und Gesetze herrschen, gibt es Schwierigkeiten. Man muss schon großes Glück haben und viel Geschicklichkeit aufwenden, um sie zu erobern.

Eines der besten und wirksamsten Mittel ist es, **wenn der Eroberer seine Residenz dorthin verlegt**. Dies wird seine Herrschaft sicherer und dauerhafter machen. So hat es der Türke mit Griechenland gemacht; dieses hätte trotz aller Maßnahmen zu seiner Eroberung nicht gehalten werden können, wenn nicht sein Herrscher die Residenz dorthin verlegt hätte.

Hast du nämlich dort deine Residenz und entdeckst entstehende Unruhen, so kannst du sie schnell unterdrücken. Wohnst du aber nicht dort, so erfährst du von ihnen erst, wenn sie sich schon weit ausgebreitet haben und es kein Mittel mehr dagegen gibt. Ausserdem kann das Land auch nicht von deinen Beamten ausgeplündert werden.

Die Untertanen sind froh, den neuen Herrscher in ihrer Nähe zu haben; daher werden sie häufiger Anlass haben, ihn zu lieben, wenn sie reich sind, und ihn zu fürchten, wenn sie arm sind.

Wenn ein fremder Machthaber ein solches Land angreift, so wird er größere Hemmungen haben; denn solange der Herrscher dort residiert, kann es ihm nur sehr schwer wieder entrissen werden.

— Niccolò Machiavelli - Der Fürst, Kapitel 3 (1513)

Großstaaten und die Hölle auf Erden

Jede Gruppe, die größer ist als 144 Menschen, produziert automatisch eine "Hölle auf Erden". Also eine "Masse" von Menschen, die man mit Technik (Buchführung) zusammen halten muss. Solche Großstaaten führen auf Dauer immer wieder zu Wucher und Kollaps (Urbanisierung, Union, Friedensbündnis, Boom-Bust-Cycles, Growth-Based Economies, Ponzi-Schema, Schneeball-System, Bullen spekulieren auf steigende Nachfrage).

Growth-Based Economies

Frage: Alle Kulturen basieren auf Wachstum? (sind "growth-based"?) Wachstum, Diffusion, Entropie-Zunahme. Begrenzt nur durch "Hard Limits", also durch knappe Ressourcen, oder durch Konkurrenz von anderen Kulturen, die genauso wachstums-basiert sind.

Gleichgewicht

Gleichgewicht: Jedes Dorf ist im Gleichgewicht: 72 Männer und 72 Frauen. 72 Junge und 72 Alte. Also Gerechtigkeit bei der Verteilung von Geschlecht und Alter. Diese Gerechtigkeit kommt nicht von selber (Natur ist Zufall), sondern muss erarbeitet und gepflegt werden (Kultur).

Beispiel: Dorf A hat 100 Männer und 44 Frauen und Dorf B hat 44 Männer und 100 Frauen. Der Abstand zum Gleichgewicht ist $72 - 100 = -28$ Männer für Dorf A und $72 - 44 = +28$ Männer für Dorf B. Lösung: Dorf A schickt 28 Männer zu Dorf B und Dorf B schickt 28 Frauen zu Dorf A. Ergebnis: Jedes Dorf hat 72 Männer und 72 Frauen.

Gleichgewicht in kleinen Gruppen

Das gleiche gilt auch im kleinen Maßstab: Familie A hat 3 Männer und 1 Frau und Familie B hat 1 Mann und 3 Frauen. Lösung: Wir nehmen die zwei Kleinfamilien und bauen eine Großfamilie mit 4 Männer und 4 Frauen.

TODO dynamisches Gleichgewicht wie in der Chemie. Das Gleichheitszeichen = ist eigentlich ein "Hin-Her" Pfeil, und das Gleichgewicht schwingt um einen Mittelwert.



Problemkind: Festhalten oder Loslassen?

Stell dir vor, du bist der größte Pazifist auf der Welt, aber dein Kind will Menschen töten. Was machst du? Dein Kind festhalten und erziehen zu einem Pazifist? (Passive Gewalt, Festhalten, Einsperren, schicksals-ergeben, "das muss so sein", "zu spät für Korrektur", "jetzt haben wir schon angefangen und wir müssen das fertig machen") ... oder dein Kind loslassen und von den "Anderen" erziehen lassen zu einem Soldat?

Ich fürchte: Manche Menschen werden "ihre" Kinder nie freiwillig loslassen, egal wie fremd diese Kinder sind. Da hilft nur "liberale Gewalt", also mit Gewalt diese "gefangenen Kinder" befreien und zu besseren Eltern bringen.

Kinderräuber

Solche "Kinderräuber" kennen wir als Krampus, vor dem unsere Kinder Angst haben sollen. Aber für mich ist Krampus ein Befreier, ein Held. Ich selber war so ein Problemkind (fremd zu Vater, Mutter, Bruder), und unbewusst habe ich immer nach "besseren Eltern" gesucht, also ältere Freunde als Ersatz-Eltern. [Jugendamt will Monopol auf Kinderraub]

Beide sind schuld

Solche "Problemkinder" kennen wir auch als Wechselbalg, Tauschkind, ungeliebtes Kind, Kuckuckskind, Satansbraten, Teufelskind ... Wer ist schuld? Beide! Das Problem ist die nicht-kompatible Beziehung zwischen Eltern und Kind. Deswegen ist es so schwer, einen Schuldigen zu finden. Beispiel: Meine Eltern glauben ich bin verrückt (Hormonstörung im Kopf), ich glaube meine Eltern sind dumm (falsche Bilder im Kopf). "Einigkeit in Feindschaft." Beide Seiten fühlen die Nicht-Kompatibilität, und die beste Lösung ist: Wir gehen getrennte Wege.

Geht diese Kinder-Befreiung auch ohne Gewalt? Ja. Dazu muss man den Eltern erst ein besseres Kind geben, warten bis die Eltern sich an das bessere Kind gewöhnt haben, und dann können die Eltern das falsche Kind loslassen.

Systemgewinner

Für manche Menschen funktioniert das konventionelle System (Kleinfamilie, Schule, Arbeit). Diese "Systemgewinner" werden immer sagen: "die Anderen" müssen sich einfach mehr Mühe geben, müssen sich nur mehr anstrengen, dann haben sie mehr Erfolg in diesem System. Warum gibt es solche Systemgewinner? Zufall oder niedrige Ansprüche.

Beispiel Kleinfamilie: Durch Zufall können Kinder kompatibel sein zu ihren Eltern, dann sagen diese Kinder: Kleinfamilie ist gut. Genauer gesagt: "Ich habe gute Erfahrungen gemacht mit Kleinfamilie." Problematisch ist hier der Schluss von subjektive Erfahrung zu objektives Weltbild ("von sich auf Andere schließen")

Schwachstellen

Meine Theorie hat mehrere Schwachstellen ...

Persönlichkeitstypen schätzen

Die große Schwachstelle ist: Ich muss Persönlichkeitstypen richtig schätzen. Dabei versuche ich möglichst "ganzheitlich" zu schätzen, also nach Körperform und Verhalten. Im Zweifel ignoriere ich Ergebnisse von Fragebogen-Tests (MBTI, Big Five, etc.) weil dort auch ein "falsches Selbstbild" rauskommen kann ("you are mistyped!")

Beziehungsqualität schätzen

Die kleine Schwachstelle ist: Ich muss Beziehungsqualität messen. Jede Messung ist relativ, das heisst, ich muss kompatible Beziehungen und nichtkompatible Beziehungen ausprobieren, und kann im Rückblick sagen: Waren die kompatiblen Beziehungen besser?

Konsequenzen

Was ist der **Haken**? Der Preis fürs "Paradies auf Erden" ist Serienmord. Normalisieren von Serienmord hat 2 positive Wirkungen: niedrige Quantität und hohe Qualität. Serienmord ist die billigste Lösung gegen Übervölkerung (hohe Quantität) und gegen Degeneration (niedrige Qualität, Erbkrankheiten, hässliche Menschen). Mir ist klar: Viele Menschen sagen: Beim Thema "Menschen umbringen" hört der Spaß auf. (hier hat die Toleranz ein Ende.) Aber genau hier fängt mein Spaß erst an (sage ich als Typ 1). Und genau das ist das Problem mit Persönlichkeitstypen: Jeder Typ hat seine subjektive Weltsicht (Subjektivismus): Mein Spaß ist dein Ernst. Meine Tugend ist deine Sünde. Mein Paradies ist deine Hölle. Und so weiter. TODO Sublimation von aggressiven Trieben zu produktiver Arbeit, Spiel mit dem Feuer, Zivilisation, Zähmung von Tier zu Mensch (Sigmund Freud - Unbehagen in der Kultur)

Echte Toleranz

Toleranz ist billig wenns leicht geht (Schönwetter-Toleranz). Aber damit man so "extrem" andere Weltsichten "tolerieren" kann, müssen diese anderen Weltsichten in "sympatischen" Körpern wohnen. Kompatible Beziehungen halten solche "Streit-Themen" aus.

Nicht-kompatible Beziehungen produzieren immer Streit, egal wie groß oder klein das Thema ist, ausser beide Bindungs-Partner einigen sich auf Verdrängung (Ignoranz macht glücklich) und reden nur über kleine Probleme (Einigung auf niedrigem Niveau). Bei Konfrontation mit großen Problemen sind solche Beziehungen überfordert und die geistige Feindschaft (Nicht-Kompatibilität) kommt wieder hoch. Ähnlich bei Drogen: Manche Menschen sind schon vorher gestört, aber können diese Störung verdrängen. Drogen überfordern die Verdrängung und wirken als scheinbarer "Auslöser" für die Störung.

(In vino veritas = Alkohol macht ehrlich.)
(Unterschied: Ursache oder Anlass?)

Licht ohne Schatten?

Geht es auch ohne Serienmord? Also, gibt es ein "Paradies auf Erden" ohne die Schattenseiten? Nein. Seit ungefähr 10.000 Jahren rebellieren die Menschen gegen Naturgesetze, mit so "schönen" Erfindungen wie **Mordverbot**, Versicherungen, Sozialstaat. Aber diese Menschen sind nur Tragische Helden, die mit gutem Vorsatz ins Verderben laufen (Übervölkerung, Degeneration, Dekadenz, Kollaps, Boom-Bust-Cycles), die einen verlorenen Krieg kämpfen. Hochmut kommt vor dem Fall.

Nietzsche und Zarathustra

Zarathustra ist gefangen in Sklavenmoral, im Legal-System, in dieser Welt. Zarathustra will beweisen, dass er "es" ernst meint, aber für diesen Beweis braucht er Gewalt. Der Pöbel fodert: Beweise uns, dass du "es" ernst meinst! Zarathustra sagt: Darf ich nicht, sonst sitz ich morgen im Knast. Propheten ohne Schwert werden ausgelacht. Propheten mit Schwert werden verhaftet. Deswegen gibt es in dieser Welt keine Propheten, aber überall gibts Bullen, die Propheten jagen.

Wilde Theorie

Ich bin ein Amateurforscher und ich schreibe meine Theorie vor allem für andere Amateure (auch für Kinder), weil ich glaube: die meisten Profi-Psychologen sind Versager, oder zumindest Fachidioten, aber keine Generalisten, also schon daher unfähig, meine "ganzheitliche" Theorie ernst zu nehmen. Aber wie sagt man so schön: Ist mir egal :)

Und auch jeder "seriöse" Forscher müsste sagen: "Ist mir egal" woher genau diese Theorie kommt, alle Hypothesen sind gleichwertig, und nur Experiment zeigt Wahrheit. In dem Sinn sage ich: "Shut up and test my hypothesis!"

Keiner ist verantwortlich

Meine Theorie ist so allgemein (ganzheitlich, abstrakt, generell), dass keiner verantwortlich ist (zumindest kein Spezialist) ... also ist jeder verantwortlich. Das heisst: Jeder darf helfen, jeder kann helfen, jedes Feedback ist wertvoll.

Woher kommt meine Theorie?

Selbststudium Psychologie für ungefähr 5 Jahre. Schwerpunkt Persönlichkeits-Psychologie, also die Kunst des "alle Menschen in wenige Schubladen stecken" (Abstraktion). Selbststudium heisst: Ich lese nur das, was mich interessiert. Ich entscheide selber: Was ist wichtig? Wo geht es weiter? Die Abschlussarbeit für mein Selbststudium ist diese Theorie, die du gerade liest.

Hilfe gesucht

Ich brauche Hilfe für **Meine Ziele**: Veröffentlichen, Fertigschreiben, Experiment.

Veröffentlichen heisst: Durch **Breitensuche** möglichst viele neue Menschen erreichen, und mit jedem Mensch möglichst wenig Zeit verbringen, also **nicht hängen bleiben**, damit man noch viele andere Menschen findet. Beispiele: Flyer drucken (2 EUR / 100 Flyer) und verteilen (persönlich, nicht in Briefkästen). Hefte drucken (60 EUR / 100 Hefte). E-Mails, Briefe, Telefonate. Reposten in deinem Social Media Feed. Bei einem Journal fragen, ob die meinen Artikel drucken wollen. Frage deinen Lieblings-"Influencer" ob der mich featuren will.

Buch drucken

Meine "Druckerei" besteht aus Laserdrucker und Heftgerät. Kaufe ich gebraucht für 100 + 50 = 150 Euro bei eBay. Toner und Drums kauf ich von eBay (gorilla-ink). Ersatzteile (Rollen) kauf ich von tonerzentrale.de.

Laserdrucker: Brother HL-L5100DN. Strom-Verbrauch: 700 Watt. Toner: TN-3480, 15 Euro / 10.000 Seiten = 0.2 Cent pro Seite. Drum: DR-3400, 20 Euro / 30.000 Seiten = 0.1 Cent pro Seite. → Druckkosten: circa 1 Cent pro Seite (60 Cent pro Heft). Speed: 40 Seiten / Minute. Duplex Speed: 20 Seiten / Minute. Gewicht: 10 kg. Papierzufuhr: 250 Blatt. Papierausgabe: 150 Blatt. Recommended Duty Cycle: 3K Seiten pro Monat. Schwäche: Bei zu hoher Belastung überhitzt der Drucker, und die Fuser Unit macht vertikale Falten in die Blätter, wo der Toner nicht fixiert ist.

Blockhefter: Novus B54 Blockhefter. Alternative: Skrebba Skre 120 lang Blockhefter. Bis 170 Blatt (billige Hefter schaffen nur 15 Blatt). Tiefe: 25 cm (A5 Breite: 15 cm).

Ich mache ganz absichtlich kein schönes Buch mit Softcover, weil das ist mehr Arbeit (Schneiden + Kleben). Keep It Simple: Jeder kann mein Buch einfach kopieren.

Zielgruppe

Menschen mit Zukunft. Bauern und Soldaten. Reiche und schlaue Menschen.

Bauern: Ökodörfer, Demeter-Höfe, Prepper, Selbstversorger, Aussteiger, Auswanderer, Market Gardens, Homesteads, Solawis, Wochenmärkte, Bauernmärkte, Bauernstammtische, Landkommunen, ...

Soldaten: Boxclubs, Gangs, Polizei, Graue Wölfe, Hells Angels, Bandidos, ...

Wichtig sind auch **zufällige Begegnungen** zum neue Menschen treffen, weil gute Menschen sind überall: Park, Badeseen, Demo, Einkaufen, Bahn, Bus, Autostoppen, Wandern ...

Fertigschreiben heisst: Ich selber bin nur ein Anfänger (Typen 13), also mein Text ist nur ein Anfang, den ich selber nie fertig schreiben werde ... also: ich suche "Fertigmacher" (Typen 24), die mir helfen, meinen Text fertig zu schreiben. Und ich suche Menschen, die Sekundärliteratur (Derivate, Ableitungen) produzieren, zum Beispiel ein kompaktes Research Proposal Paper, oder ein Kinderbuch, oder ein Youtube Video, ...

Das Experiment habe ich schon beschrieben. Feedback und Ergebnisse kann jeder auf meinen Websites veröffentlichen (Github, Gitlab, ...). Anonymes Feedback geht per Tor Browser von torproject.org: Darktea: <http://it7o.tdan.qu7k.tntx.zm42.7cba.6i53.w6wl.anlh.23v5.i3si.qmos.47pz.hvyd.onion/milahu/alchi> Human Rights Tech: <http://gg6z.xtre.ajii.jzty.y5g6.bt5o.6l3q.u32n.rg7e.ulye.mlhx.wwl6.enk6.ghad.onion/milahu/alchi> (...ohne Leerzeichen)

Freiwilligkeit

Mein Projekt ist sowas wie "Linux für Erziehung", also: transparent (Open Source), kostenlos, freiwillig. Vorteil: freiwillige Arbeit produziert bessere Qualität (Eigenmotivation, freier Wille). Nachteil: Es dauert länger, weil man muss sich Zeit nehmen.

Meine Theorie kann man beschreiben als eine **Theorie der Freiwilligkeit**: Das Ziel sind **Freiwillige Beziehungen**: Beide Partner haben Veto-Recht, also wenn einer "Nein" sagt, dann ist die Beziehung vorbei. Oder noch expliziter: Beziehungen werden für ein Jahr geschlossen. Nach einem Jahr müssen beide Partner explizit zustimmen, damit die Beziehung weiter geht. Also "Scheidung by default". Trennung als Normalfall. Individualismus. Egoismus. Klassischer Liberalismus. Kapitalismus (caput = Kopf). Narzissmus. Typen 12.

Kinder und Eltern

Auch Kleinkinder können "Ja" oder "Nein" sagen zu ihren biologischen Eltern, aber **Kleinkinder nutzen Körpersprache**, und Kinder müssen verschiedene Eltern "ausprobieren" (Körperkontakt), damit das Kind vergleichen kann: Wer passt besser? **Vergleich macht schlau**. Monopol macht blöd.

Dagegen: Wenn Eltern sagen: "Kinder gehören zu ihren Eltern" und "Keine Experimente", dann spielen diese Eltern ein Glückspiel: Manche Kinder passen, andere Kinder stören. Manche Kinder passen: Glück gehabt, Kind und Eltern sind Freunde, beide Seiten gewinnen. Andere Kinder stören: Pech gehabt, Kind und Eltern sind Feinde, beide Seiten verlieren.

Nachwuchs gesucht

Ich (als Typ 1 Mensch) fürchte: nur Typ 1 Menschen können meine Theorie verstehen und richtig anwenden. Auch deswegen wird meine Theorie niemals "mehrheitsfähig" sein, und die "dumme Mehrheit" kann nur unbewusst davon profitieren.

Auch daran scheitert das Paradies auf Erden: Weil die "dumme Mehrheit" sich in Sachen einmischt, die sie nicht versteht, weil sie glaubt "Talent kann man lernen". Ich wage zu widersprechen: Talent ist angeboren.

Auch so ein Paradox: Je weniger Talent einer hat, desto mehr findet er das Thema "faszinierend", desto eher geht er zur Hochschule, um das Thema zu lernen. Aber letztlich versucht er, seine Talentfreiheit zu kompensieren durch "auswendig lernen". Dagegen: Wer Talent hat, der braucht keine Hochschule (Selbststudium, Self-Initiation, Autodidakten, gildenlose Magier). Schule ist kein Ort für schlaue Menschen ...

TODO move: Meine Theorie ist relativ einfach: Man muss Menschen so verbinden, wie im Pallas-Muster, und die Subtypen müssen irgendwie zusammen passen. Kompliziert wird meine Theorie durch Grundlagen und Konsequenzen.

Die Grundlage für meine Theorie ist Persönlichkeits-Psychologie. Also: Ich brauche eine Methode, mit der ich Typen richtig schätzen kann. Wenn die Typen falsch sind, dann ist das Pallas-Muster wertlos. Also: Ich muss immer mit solchen Menschen anfangen, wo ich den Typ sicher schätzen kann.

Die Konsequenz aus meiner Theorie ist Dorfkultur (Stammkultur, Tribalismus, Kleinstaaten). Jedes Dorf hat 144 Menschen (Dunbar's Number). Jedes Dorf braucht Abstand zu seinen Nachbar-Dörfern. Jedes Dorf hat kriegerische Beziehungen (Stammkriege, Tribe Wars) und friedliche Beziehungen (Handel, Import und Export) zu anderen Dörfern.

Andere Theorien

Hochmut: Meine Arroganz ist die Behauptung: In 10.000 Jahren Zivilisation hat noch kein Mensch dieses einfache Muster gefunden. Aber: Was ist wenn ich Recht hab?

Klar: Es gibt viele Ansätze zu der Frage "welche Typen sind kompatibel?" Aber: Diese Forschungen beschränken sich auf Paar-Beziehungen (stable marriage). Diese Forschungen sind zu passiv/deskriptiv/konservativ, also beobachten nur alte Gruppen, aber haben keine Methode (strong opinion) zum Aufbau für neue Gruppen. Diese Forschungen sind nicht ganzheitlich/radikal, also suchen nicht nach einer "Weltformel", die für alle Menschen in allen Lebensbereichen funktioniert, weil "Privatleben ist heilig" und "nur Verrückte tun sich einmischen in das Privatleben von anderen Menschen." also das wäre "unprofessionell" und "unethisch". Also das "Paradies auf Erden" scheitert an tausend lächerlichen Ausreden. Und vielleicht auch: "Die Entscheider sind nicht gewählt, die Gewählten dürfen nichts entscheiden." (Horst Seehofer) Also das Paradox: Talent wird bestraft, Schwäche wird belohnt. Also Gleichmacherei: Die Starken kaputt machen, den Schwachen helfen. Warum? Typen 34 suchen erst Gleichheit, dann Unterschied. Also Typen 34 brauchen die stabilen Paare F3-M3 und F4-M4, als Grundlage für alle anderen Beziehungen.

TODO move: Im Best Case sollten genau 2 Typen passen, und diese Typen dürfen keine Gegentypen sein (1-2 oder 3-4).

MBTI ist problematisch

MBTI tut so, als kann es 4 Eigenschaften messen, aber es gibt nur 2 Eigenschaften: Geschlecht und Alter. MBTI tut so, als kann es Grundtyp und Subtyp messen, aber Grundtyp und Subtyp sind zu ähnlich, um sie mit einem so einfachen Test zu unterscheiden. MBTI ist blind für Körpertyp.

Seriöse Persönlichkeitstests

TODO move: Was ist für mich ein "seriöser" Persönlichkeitstest? Ein seriöser Test muss alle Antworten auflisten, die der Proband gegeben hat (Rohdaten), damit man später nachfragen kann: Wie verstehst du diese Frage? Warum gibst du diese Antwort? Ein seriöser Test muss bei jeder Frage angeben: Welche Dimension wird hier getestet? Die meisten Tests spielen hier ein Versteck-Spiel, und gehen davon aus, dass der Proband alle Fragen richtig versteht, aber das finde ich unrealistisch. Ein seriöser Test muss das Ergebnis in Prozent-Punkten angeben, zum Beispiel "du bist 80% männlich und 60% kindisch" für Typ 104, und nicht "du bist 100% der Typ X". Ein seriöser Test muss auch den Körpertyp messen: Neigung zu: Untergewicht / Mittelgewicht / Übergewicht = Typ: 4 / 12 / 3.

Ein Persönlichkeitstest ist immer eine Entscheidung zwischen 2 Optionen, die objektiv gleichwertig, aber subjektiv verschieden sind. Beispiel: Was ist besser, Glück oder Geduld? Sicherheit oder Freiheit? Soft Skills oder Hard Skills?

Kalender-Astrologie ist falsch

Systemgewinner gibt es auch bei der **Kalender-Astrologie**, wo man den Geburtstag nimmt, zum Berechnen vom Persönlichkeitstyp. Durch Zufall stimmt dieses System für 1 von 4 Menschen (25 von 100), weil Persönlichkeitstypen sind zufällig verteilt, und es gibt 4 Grundtypen. Diese Systemgewinner halten das System Kalender-Astrologie am Leben, weil "für mich stimmt es".

Falsche Ergebnisse versucht die Kalender-Astrologie zu "retten" durch mehr Komplexität: genaue Geburtszeit, Aszendent, bla bla bla. Aber Kalender-Astrologie ist "broken by design", weil Geburtstag und Geburtszeit haben Null Einfluss auf den Typ. Astrologie kann nützlich sein, wenn man die Beschreibungen der Typen liest, und überlegt: Was passt zu mir? Welcher Typ beschreibt mein Verhalten am besten?

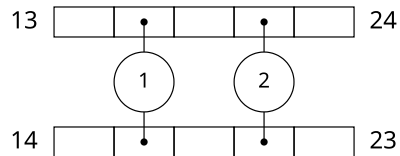
Fünf-Werte Skalen

Eine **Fünf-Werte Skala** entsteht durch Mischung von Grundtyp und Subtyp. Deswegen haben viele Persönlichkeits-Tests bei jeder Frage fünf Antworten: Starke Zustimmung, Zustimmung, Neutral, Ablehnung, Starke Ablehnung. Oder mit Zahlen: +2 +1 0 -1 -2. Aber auch das ist nicht nur ein theoretisches Konzept, sondern ein exaktes Bild der Realität, wo man für jede Eigenschaft fünf Werte unterscheiden kann, je nach dem, wie Grundtyp und Subtyp gemischt werden.

Grundtypen in Fünf-Werte Skalen

Typen 12

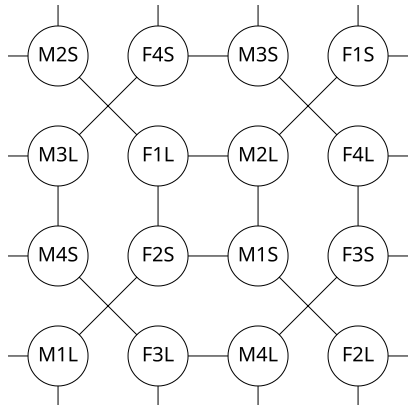
Spruch: Typen Eins Zwei



Gemeinsamkeit: Typen 12 haben gleiche Diagonale = doppeltes Gegenteil. Deswegen: Typen 12 stehen beide senkrecht in den Skalen 12.

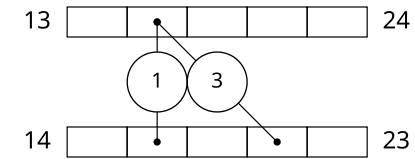
Unterschied: Beide Eigenschaften sind verschieden: Inneres Alter und Inneres Geschlecht. Typ 1 hat Sohn-Hirn, Typ 2 hat Mutter-Hirn.

Pallas-Muster, Ausschnitt: Typen 12:



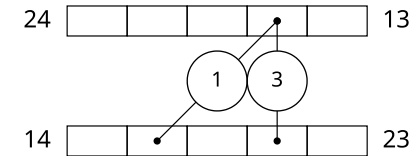
Typen 13

Spruch: Typen Eins Drei



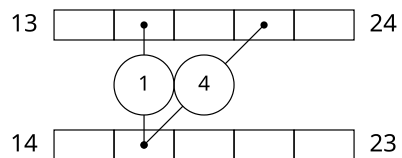
Gemeinsamkeit: Typen 13 haben junges Hirn. Unterschied: Typ 1 hat männliches Hirn (14), Typ 3 hat weibliches Hirn (23).

Für die Typen 13 gibt es zwei Darstellungen: Mit den Skalen 12 = Typen 12 stehen senkrecht. Mit den Skalen 34 = Typen 34 stehen senkrecht.

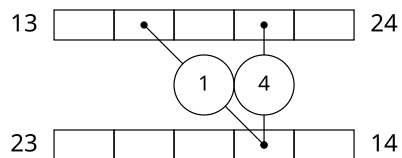


Typen 14

Spruch: Typen Eins Vier



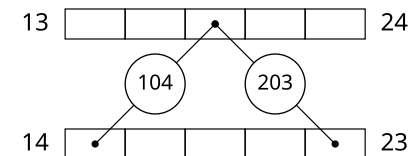
Gemeinsamkeit: Typen 14 haben männliches Hirn. Unterschied: Typ 1 hat junges Hirn (13), Typ 4 hat altes Hirn (24). Für die Typen 14 gibt es zwei Darstellungen: Mit den Skalen 12 = Typen 12 stehen senkrecht. Mit den Skalen 34 = Typen 34 stehen senkrecht.



Subtypen in Fünf-Werte Skalen

Typen 104 und 203

Spruch: Typen Eins Null Vier und Zwei Null Drei



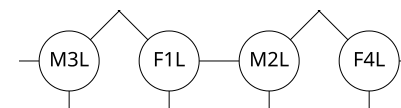
Typen 104 und 203 entstehen durch Drehung von Typen 12.

Gemeinsamkeit: Inneres Alter ist neutral = Beide Hirne haben gleiches Alter. Deswegen: beide Körper haben gleiches Alter.

Unterschied: Inneres Geschlecht ist extrem: 104 ist extrem männlich, 203 ist extrem weiblich. Deswegen: beide Körper haben verschiedenes Geschlecht.

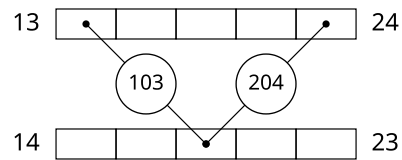
Also entweder M104 und F203 (gender-congruent: männliches Hirn in männlichem Körper, etc.), oder F104 und M203 (gender-opposing: weibliches Hirn in männlichem Körper, etc.).

Pallas-Muster, Ausschnitt: F104L und M203L:



Typen 103 und 204

Spruch: Typen Eins Null Drei und Zwei Null Vier



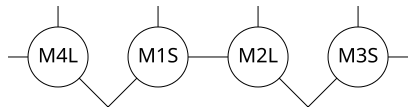
Typen 103 und 204 entstehen durch Drehung von Typen 12.

Gemeinsamkeit: Inneres Geschlecht ist neutral = Beide Hirne haben gleiches Geschlecht. Deswegen: beide Körper haben gleiches Geschlecht.

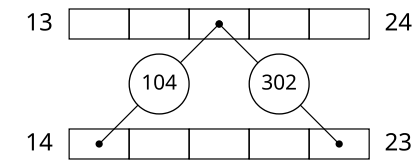
Unterschied: Inneres Alter ist extrem: 103 ist extrem jung, 204 ist extrem alt. Deswegen: beide Körper haben verschiedenes Alter.

Also entweder 103S und 204L (age-congruent: junges Hirn in jungem Körper, etc.), oder 103L und 204S (age-opposing: junges Hirn in altem Körper, etc.).

Pallas-Muster, Ausschnitt: M103S und M204L:

**Typen 104 und 302**

Spruch: Typen Eins Null Vier und Drei Null Zwei

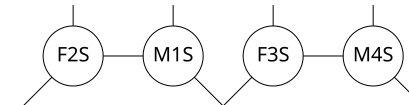


Die Darstellung ist gleich in den Skalen 12 und in den Skalen 34, weil Typen 104 und 302 sind neutral auf der Skala 13-24. Gemeinsamkeit: Inneres Alter ist neutral = Beide Hirne haben gleiches Alter. Deswegen: beide Körper haben gleiches Alter.

Unterschied: Inneres Geschlecht ist extrem: 104 ist extrem männlich, 302 ist extrem weiblich. Deswegen: beide Körper haben verschiedenes Geschlecht.

Also entweder M104 und F302 (gender-congruent: männliches Hirn in männlichem Körper, etc.), oder F104 und M302 (gender-opposing: weibliches Hirn in männlichem Körper, etc.).

Pallas-Muster, Ausschnitt: M104S und F302S:



Dagegen: M103 passt nicht zu F3, weil Typ 3 ist doppelt. F301 passt nicht zu M1, weil Typ 1 ist doppelt. Wenn ein Typ doppelt ist, dann stehen die zwei Menschen in Konkurrenz = Stress von Innen. Solche Beziehungen sind gut zum Streiten oder Kämpfen, aber nicht "kompatibel", also nicht belastbar für Stress von Aussen.

Anhang: Konzepte

Theater spielen ist Psychotherapie

Beim Theater spielen kann man **schwierige Situationen** üben. Beispiel: Du hast Angst vor einem Vorstellungsgespräch? Dann frage einen Freund, ob er Personalmanager spielen will. Beispiel: Mir fällt schwer das Einmischen in private Beziehungen von anderen Menschen. Also frage ich meine Freunde, ob wir diese Situation durchspielen können. Dabei ist interessant: Was kann ich falsch machen? Und wie kann ich diese Fehler vermeiden?

Morbid Gain (Krankheitsgewinn)

Unsere Vorgesetzten fühlen sich sicher, wenn wir alleine und zerstritten sind. Unsere Vorgesetzten profitieren von unserer Schwäche und Dummheit. Ärzte profitieren von kranken Menschen:
A patient cured is a customer lost.

Investitionsschutz

Konzept: **Investitionsschutz**, Ego Investment, "zu spät", "ich bin zu alt", "kein zurück", "alte Bäume kann man nicht ändern, also muss man sie fällen" Je mehr Energie man in eine Richtung investiert hat, desto schwerer ist es, diese Richtung zu ändern. Dann sagt man: "Kurswechsel? Lieber nie als spät!"

Investitionsschutz macht jeder, der irgendwo viel Energie investiert hat, und nicht loslassen will. Klammern, Festhalten. Gegenteil von Anfangswiderstand. **Investitionsruinen** entstehen überall dort, wo "riskiert und verloren" wird, also wo Energie investiert wird, aber diese Investition bringt keinen Gewinn.

Old Habits geben Sicherheit

TODO move: Wir flüchten immer wieder in Alte Gewohnheiten, auf der suche nach Sicherheit. Ähnlich beim Subtyp: Jeder Mensch hat einen starken Subtyp und einen schwachen Subtyp. Ich schätze: Der mittlere Subtyp kommt praktisch gar nicht vor (ambivertiert bei Carl Jung, mutable modality bei Astrologie). Ähnlich beim Partner: Jeder Mensch hat zwei "starke" Freunde, die besonders gut passen. Welche Typen sind das? Das entscheidet der Subtyp, also "starker" Subtyp. Zu "schwacher" Subtyp passen zwei "schwache" Freunde. Die zwei "Diagonal-Freunde" sind Gemeinsame Freunde, für Partnertausch in Vierer-Gruppen.

Illusion von Bewegung

Illusion von Bewegung, falsche Arbeit, Zeitverschwendung, controlled opposition, ... TODO

Sklavenmoral

Sklavenmoral, Sklaven-Erziehung: Isolation ist der erste Schritt bei Erziehung. Schritt zwei: Systematisches Vernachlässigen von Kindern, also Unterfordern, Langweilen, nur leichte Arbeit machen lassen, nur einfache Probleme lösen, kein Risiko, keine Experimente, kein Kampfsport, "Schlagen ist böse", nur "gutes" Verhalten fördern, "böses" Verhalten totschweigen oder bestrafen. Kinder werden behandelt wie wilde Tiere, "man" will sie zähmen, domestizieren, zivilisieren ... "man" verbietet den Kindern ihre Körpersprache (Beispiel: Schlagen), "man" nimmt den Kindern ihre Waffen (Fingernägel), und zwingt alle Kinder zum "schlau" sein, zum "Probleme mit dem Kopf lösen", auch wenn viele Kinder darauf "eigentlich" (freiwillig) keine Lust haben, und nur mitspielen, weil sie wehrlos sind, weil sie gefangen sind. Aber "man" kämpft gegen Naturgewalt, gegen Naturordnung, gegen angeborene Neigungen, gegen Persönlichkeitstypen ... deswegen, dieser Weg hat keine Zukunft, und wir müssen "zurück zur Natur".

Industrie hat keine Zukunft

Industrie heisst vor allem: Maschinen. Maschinen haben wir deswegen erfunden, weil wir vorher Billige Energie gefunden haben: Kohle, Öl, Gas. Aber diese Billige Energie ist endlich, und am Ende verhungern unsere Maschinen, und am nächsten Tag verhungern wir Menschen, weil unser Leben ist abhängig von Maschinen.

Wie geht es weiter? Dafür müssen wir nur 200 Jahre zurück schauen. Statt Kühlschränke hatten wir einen kalten Keller. Statt Waschmaschine hatten wir Seife und Hände. Statt Internet hatten wir Briefe und Bücher. Statt Drucker hatten wir Tusche und Feder. Statt Waschzwang waren wir dreckig und gesund. Statt "Bananen aus Afrika" hatten wir Selbstversorgung. Statt "Bananen im Winter" hatten wir Früchte der Saison. Statt "Konserven von Edeka" haben wir unseren Winter-Vorrat selber eingekocht.

Amische als Vorbild: Die Amish People hatten Recht. Die haben schon vor 200 Jahren gesagt: Industrie hat keine Zukunft. Vor 200 Jahren war das noch eine riskante Wette, aber heute ist klar: Die Amish haben die Wette gewonnen, und wir sind die Dummen.

Traditionelle Landwirtschaft

In der Zukunft haben wir keine Brennstoffe und keine Maschinen. Also: Viel mehr Handarbeit, viel mehr Handwerk. Also: Wir müssen **Menschen effizient organisieren**. Also: Wir brauchen typgerechte Erziehung, Frühförderung von Naturtalent, echte Toleranz (Problemkinder loslassen), echte Gerechtigkeit (Beide haben Recht), aktiver Aufbau von Beziehungen, aktives Herstellen von personeller Gerechtigkeit durch Menschen-Austausch zwischen Dörfern, Frühförderung von Teamwork, Ergänzung, Feedback, Gemeinsame Freunde, Selbstverwaltung.

Unser Kampf gegen die Natur braucht billige Energie. Billige Energie erlaubt Energieverschwendung und Ineffizienz. Diese "schöne" Zeit ist vorbei (Peak Oil, Peak Phosphor), und je früher wir "zurück zur Natur" kommen, desto besser.

Gesunde Fette

Gute Fette: Omega 3, Olivenöl, Kokosfett, Avocado, Hanföl (nur kalt), Butterschmalz, Schweineschmalz, Fischöl, Kürbiskerne, Leinsamen (nicht Leinöl).

Böse Fette: Omega 6, Sonnenblume, Raps, Mais, Palmfett. Die "bösen" Fette sind überall in Fertigfraß: Cremes, Saucen, Chips, Pommies, Fritteusen.

Nährstoff-Therapie

Julia Ross, Kenneth Blum, Charles Gant, ... Jeder Typ (1234) hat seinen typischen Nährstoffmangel, und deswegen typische Mangelsymptome (typisches Burnout). Typischer Mangel: 1234 = Adrenalin/Dopamin Endorphin GABA/Cortisol Serotonin. Craving Type: 1234 = Fatigue Comfort Stressed Depressed. Nahrungsergänzung: 1234 = Tyrosin Phenylalanin GABA/Theanin Tryptophan/Glutamin, jeweils bis circa 5 Gramm pro Tag.

Sozialtherapie

TODO move: Eine Grundlage für meine Theorie ist die Annahme: Menschen ändern ist schwer, Beziehungen ändern ist leicht. Also wenn Psychologen sagen "dieser Mensch ist gestört", dann sage ich: "dieser Mensch ist gefangen in Falsche Beziehungen" und "meine Gesellschaft macht mich krank". Ich glaube: Viele psychische Störungen sind Folge von Falsche Beziehungen. Ich glaube: Sogenannte "Problemkinder" sind gefangen in Falsche Beziehungen, und die beste Lösung ist Adoption. Ich glaube: Kinderräuber wie Krampus sind Befreier, also Helden, die Problemkinder befreien und zu besseren Erziehern bringen.

Elektrosmog macht müde

TODO move: (TODO messung. Woher 16 KHz? Stromnetz? Monitor? Netzteil? Messfehler?) Mit Elektrosmog meine ich vor allem die 16 KiloHertz Oberwellen im Stromnetz. Diese Oberwellen werden produziert von Leistungselektronik (Inverter, Netzteile). Elektrosmog stört die Schlafqualität, deswegen sind alle immer so müde ("Esmog ist Opium fürs Volk"). Symptome: trockene Nase, trockener Mund, rote Augen, Tinnitus. Das 16 KHz Fiepen wird lauter, wenn wir in Displays glotzen oder Tochscreens berühren, deswegen sind diese Elektronik-"Spielzeuge" so interessant für Kinder und Erwachsene.

"Das System" sagt Elektrosmog ist toll, weil damit sind die Untertanen zu schwach für Widerstand. Technische Unterdrückung. Massen-Hypnose. Crowd Control. Eine Minderheit kontrolliert die Mehrheit. Wenige Wärter gegen viele Gefangene.

Elektrosmog macht Displays so faszinierend. Wenn wir in Displays glotzen, dann wird das Fiepen lauter. Wir haben eine "Sucht nach Displays". Wir wollen das Fiepen konfrontieren und bekämpfen, aber jedes Display ist eine Falle, die unser Hirn stört. Esmog macht müde, Esmog macht unsensibel (blind und taub) ...

Einfaches Problem

TODO move: Auch ein "design goal" für meine Theorie: Das Problem muss radikal einfach sein, so einfach, dass viele Menschen das Problem übersehen weil "das ist zu einfach". Und die Lösung muss radikal einfach sein, damit sie immer und überall funktioniert. Es muss eine "bottom-up" Lösung sein, also der Anfang muss dort sein, wo jeder realistisch etwas ändern kann (realistischer Freiraum, privates Umfeld, Inner Circle).

Mathematik: Modulo Fünf

Warum Modulo 5? Weil Vier Elemente. Deswegen ist 6 gleich 1, und -1 gleich 4. Modulo ist eine Spirale. Bei Modulo 5 gibt es 5 Winkel mit Ganzzahlen: 0 1 2 3 4.

Vier Finger und ein Daumen. Unser Daumen ist kein Finger, deswegen heisst er Daumen und nicht Daumenfinger. Die zwei Daumen haben die Zahlenwerte 0 und 5. Die acht Finger haben die Zahlenwerte 1234 und 6789.

Sozial-Darwinismus

Sozialdarwinisten glauben: Typen 34 sind "gesunde" Menschen, die sich aggressiv vermehren sollen. (Sozialisten, Altruisten, High Agreeableness in Big Five, Paradies im Himmel, spirituell, Tochter und Vater, Luft und Liebe, Hochkultur, Kunstordnung), Typen 12 sind "kranke" Menschen, die man in staatlichen Schulen bekehrt (Sozialisierung, Gleichschaltung), oder in den Knast steckt, oder ausrottet. (Narzissten, Egoisten, Low Agreeableness in Big Five, Paradies auf Erden, Materialisten, Mutter und Sohn, Frieden und Krieg, Ungläubige, Heiden, Antichristen, Primitivkultur, Naturordnung) Typen 12 werden geopfert für den "Fortschritt", fort von der "primitiven" Naturordnung. ... also genau das Gegenteil zu meiner Forderung nach Gerechtigkeit: gerechte Verteilung von Persönlichkeitstypen, jedes Dorf braucht genau 25% von jedem der 4 Typen.

Warum? Typen 34 haben ein "einfaches" Weltbild, ein "eindimensionales" Weltbild, also sehen nur 2 Typen. Bei Farben gilt: Für Typen 34 sind Rot-Grün künstliche Farben. Bei Zahlen gilt: Für Typen 34 sind 1 und 2 künstliche Zahlen, also die "künstlichen" Weltbilder (Wissen, Bewusstsein) von Typen 34 basieren immer auf den Zahlen 1 und 2. Beispiel: These Antithese Synthese = aus 2 mach 1. Vater Mutter Kind = 2 Eltern machen 1 Kind. Deswegen glauben Typen 34 instinktiv "Kunst ist stärker als Natur" (nature vs nurture debate): Subtyp hat nur 2 Extremwerte (introvertiert-extrovertiert bei Carl Jung). Grundtyp hat 4 Extremwerte (Feuer-Erde-Luft-Wasser bei Elemente).

Man kann auch sagen: Typen 34 glauben instinktiv an "lineare" Weltbilder (Fortschritt, Bewegung, Dynamik, Variation, Hybridisierung, Rauschen, Chaos, immer alles neu, modern, Mode, Neo), Typen 12 glauben instinktiv an "zirkulare" Weltbilder (Geschichte wiederholt sich, Wiederholung, Selektion, Stabilisierung, Zyklen, Reinkarnation, Schicksal, Naturordnung, Klassik, alles nichts Neues).

Systemkritik

Systemkritik ist meistens scheisse, weil die meisten Kritiker verlieren sich in Diagnosen, aber bieten keine Therapie. Also der Standard-Vorwurf gegen jeden Kritiker: "Du kannst nur meckern, aber machst es selber nicht besser." Kurz: "Selber doof!" Ich glaube: Meine Theorie über kompatible Beziehungen ist eine mögliche Therapie für unsere kaputte Welt, und deswegen darf ich meine Fresse auch ganz weit aufreißen beim Thema Systemkritik.

Gerechtigkeit

Ich als Typ 1 Mensch suche immer nach Gerechtigkeit, Gleichgewicht, Ordnung, Bilanz, Symmetrie, Schönheit. Also: Gleichgewicht zwischen Diagnose und Therapie. Gleichgewicht zwischen Analyse und Synthese = Typen und Beziehungen = "Wer bin ich?" und "Wer sind meine Freunde?" Gleichgewicht zwischen Männern und Frauen. Gleichgewicht zwischen Kinder und Eltern. Gleichgewicht zwischen Innere Werte und Äussere Werte.

Versicherung

Versicherung und Versicherungsbetrug gehen Hand in Hand. Was genau sind Versicherungen? Überall dort, wo Arbeiter nach **Pauschalloon** bezahlt werden, egal wie schlecht die Arbeit ist. Versicherungen und Versicherungsbetrug gehen Hand in Hand. Schenkwirtschaft, "freier Markt", freies Feedback.

Beispiel Krankenversicherung: Wer mich langweilen will, der macht bei der Polizei die Falschaussage "der hat mich bedroht". Polizei holt mich ab und sperrt mich in die Psychiatrie. Ärzte nötigen mich circa 4 Wochen lang zu einer "freiwilligen" Behandlung mit Beruhigungsmittel. Ärzte machen beim Richter die Falschaussage "sein Zustand wird immer schlechter". Richter gibt Erlaubnis für Zwangsbehandlung. Ärzte behandeln mich gegen meinen Willen mit Beruhigungsmittel (Depot-Spritze). Ärzte machen in meiner Akte die Falschaussage "mit Medizin geht es ihm langsam besser". Ein paar Wochen später werde ich entlassen. Für diese "Unterbringung" zahlt meine Krankenversicherung 400 EUR pro Tag an die Ärzte. 2 Monate Klapse machen also einen Umsatz von $60 \times 400 = 24.000$ EUR. Ein Hotel-Zimmer kostet circa 50 EUR pro Tag, und Klapse ist nur ein Hotel ohne Ausgang. Nach meiner Entlassung schreibt meine Versicherung: Ich soll 10% der Kosten zahlen, circa 2.000 EUR, sonst werde ich runtergestuft in einen Notlagentarif ...

Also die schöne Idee vom "Recht auf Leben und Gesundheit" kann ganz einfach missbraucht werden für Moderne Sklaverei (Behandlung als Vorwand für Versicherungsbetrug) und/oder Politische Verfolgung. Beispiel: Gustl Mollath hat sich mit der Finanz-Mafia angelegt, und wurde durch Falsch-Aussagen mehrere Jahre lang "unschuldig" in die Psychiatrie weggesperrt. Allgemein: Gewaltenteilung ist fake, Staat ist Mafia, Staat ist organized crime.

Religion

Christentum, Islam, Judentum, Positiver Rassismus, Covid-Kult, ... kann man alle zusammenfassen unter dem Begriff **Sklavenmoral** (Friedrich Nietzsche). Sklavenmoral heisst: Typ 1 wird geopfert, dann können Typen 234 "in Ruhe" leben. Zivilisation = Pazifismus = Pro Life. Trinität = Heilige Dreifaltigkeit = Typen 234 = Körper Seele Geist = Schöpfer Macher Denker. Typ 2 dient als lebendes Vorbild. Typ 1 dient als Negativ-Beispiel.

Typ 2 ist Bella, lebender Gott, perfekter Sklave, Opfertier, Prototyp Opfer, Schöpfer, Gebärmutter, Stockholm-Syndrom, höflich bis zur Selbsterstörung, Mutter-Rolle, Vulnerable Narciss.

Typ 1 ist Satan, Problemkind, stolzer Egoist, Täter, Krimineller, Staatsfeind, Serienmörder, Terrorist, Scharfrichter, Zerstörer, Natürliche Selektion, Natürlicher Tod, Pro Choice, Richter über Leben und Tod, Grandiose Narciss, Sohn-Rolle, Hauptberuf Sohn, Teufel, Satan, Raubtier, Löwe.

Beispiel Christentum: Der Sohn (Jesus, Typ 1) wird geopfert von seinem Vater (Jahwe, Typ 4), damit "die Menschen" (Typen 34?) von der Sünde (Serienmord, Stammkriege) gereinigt werden.

Pro Life

Problem: Alle diese "Pro Life" Kulte produzieren immer wieder Übervölkerung (zu viele Menschen, Wucher) und Degeneration (hässliche Menschen, alte Menschen). (TODO Boom-Bust-Cycles. "Bullen" spekulieren auf Wachstum.) Zum Ausgleich erfinden diese Kulte: Beihilfe zur Selbsterstörung (Schwule, Drogen), Schulmedizin (dumme Menschen krank machen), Sex-Tabu (Ein-Kind-Familie), Verhütung (Sex zum Spaß, ohne Kinderkriegen), Kleider (Verbot von Nacktheit, hässliche Körper verstecken), ... aber am Ende vom Tag funktionieren diese System nie so effizient wie Naturordnung, wo Typ 1 Menschen die "unwürdigen Menschen" sofort töten, und nicht jahrelang am Leben halten, und von allen Seiten zum Suizid verführen.

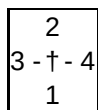
Detail: Teufel sind immer Männer, also Typ M1. Also scheinbar ist F1 besser als M1. Warum? Das männliche Geschlecht von M1 ist symmetrisch zum männlichen Gehirn von M1, deswegen ist M1 "stärker" als F1.

Patriarchat und Matriarchat

TODO Patriarchat = M1-M4-F2-F3. Matriarchat = F1-F4-M2-M3.

Römisches Kreuz

Symbol: †, †, Römisches Kreuz, Latinisches Kreuz, Dolch. TODO svg grafik. 34 sind näher bei 2. 1 ist alleine



Trauma Releasing Exercises

von David Bercei. Krampfen und Zittern. Echter Exorzismus. Lösen von Blockaden. Befreiung aus Angst.

Video: The Wounded Woman - Chapter 3 (youtu.be/4lrfdsV4zB8)

Zittern ist auch Sport

Grundlagen, Trauma Releasing Exercises, Neurogenes Zittern, Shaking Medicine. Beim Sport macht man meistens nur langsame Bewegungen. Hier macht man schnelle Bewegungen, und nutzt die Resonanzfrequenz vom Körper. Beispiel: Hüpfen. Arme und Beine anspannen, Fäuste zur Brust, Beine hüpfen, Ellenbogen kreisen. Die Hüpf-Frequenz ist wie beim Laufen. Wenn man dieses Hüpfen etwas durchhält, dann kommt man in ein "Runners High", also in einen Endorphin-Rausch.

Muskeln dehnen und Gelenke entlasten

Der Kampfsport-Lehrer und die Ärztin Liebscher und Bracht (liebscher-bracht.com) haben entdeckt: Wenn man Muskeln dehnt (mit bestimmten Yoga-Übungen), dann kann man Gelenke entlasten. Ist ja auch logisch: Durch das Dehnen werden die Muskeln länger, und die Gelenke haben mehr Platz.

Das Problem ist: Diese Lösung ist "zu einfach" für Schulmediziner, weil man hier kein patentiertes Medikament verschreiben kann, was der Pharmaindustrie Geld bringen würde.

Nicht zahlen für Staatsfunk

Es gibt immer noch zu viele Idioten, die GEZ zahlen, obwohl die staatlichen Sender zu 100 Prozent nur Scheisse produzieren. Was ist neu?

Seit der **Abschaffung der Gerichtsvollzieherregelung** (01.08.2012) sind Gerichtsvollzieher keine Beamten mehr und sie dürfen keine hoheitlichen Aufgaben mehr wahrnehmen. Damit kann der Rundfunkbeitrag zwar weiterhin festgesetzt, aber nicht mehr wirksam vollstreckt werden. Du zahlst ein allerletztes Mal den Quartalsbeitrag in Höhe von 55,08 Euro und erhältst alle anwaltlich erarbeiteten Schreiben, um Dich in drei Schriftsatz-Wellen wirksam zu befreien. Weitere Kosten, auch bei juristischen Rückfragen, entstehen nicht mehr. — beitragsblocker.de [TODO verify]

Nicht zahlen für Filesharing Abmahnungen

Es gibt immer noch zu viele Idioten, die Filesharing-Abmahnungen zahlen, obwohl sie gar nicht zahlen müssen.

Der Trick ist: Die Copyright-Anwälte (Copyright-Trolls) fordern nicht nur eine Unterlassungserklärung, wo man verspricht "Ich werde diesen Inhalt nie wieder hochladen", sondern fordern zusätzlich eine Zahlungsverpflichtung, wo man sich freiwillig dazu verpflichtet, circa 1000 Euro "Schadensersatz" zu bezahlen.

Die Unterlassungserklärung können die Anwälte theoretisch vor Gericht einklagen, aber auf den Schadensersatz haben sie Null Anspruch, aus dem einfachen Grund: Weil die Anwälte nicht beweisen können, dass durch das Hochladen ein Schaden entstanden ist. Aber wenn man die Zahlungsverpflichtung unterschreibt, dann muss man zahlen.

Die schlaue Lösung: Man schickt eine "modifizierte Unterlassungserklärung" (abmahnwahn-dreipage.de), wo man nur verspricht "Ich werde diesen Inhalt nie wieder hochladen", aber sonst gar nichts, auch kein Schuldgeständnis.

Das hab ich schon circa 20 Mal gemacht, und es funktioniert. Inzwischen ignoriere ich diese Abmahnungen komplett, weil diese Anwälte suchen "leichte Beute", und die haben schon gemerkt, dass ich nicht zahle.

Ich finds auch interessant, dass ich hunderte Torrents hochlade, und nur wegen Pornos kommen Abmahnungen. Ich schätze, diese Anwälte wollen Familien kaputt machen: "Schatz, warum hast du Pornos runtergeladen?!" Oder: "Kind, warum hast du Filme runtergeladen?!"

Meine erste Filesharing-Abmahnung (weil ich Latein-Übersetzungen hochgeladen hab, LOL) haben meine Eltern bezahlt, weil meine Eltern sind dumm, und weil sie haben "ihren" Anwalt gefragt, und der ist auch dumm (oder böse). Also statt ein paar Stunden im Internet zu lesen (Selbsthilfe), haben sich meine Eltern auf einen "Experten" verlassen, der mehr verdient, je höher der Streitwert ist (Interessenskonflikt), und der einfach sagt "das müssen Sie zahlen", damit er seinen Anteil kriegt.

Übrigens, diese Abmahnungen sind auch ein Grund dafür, dass die deutsche Torrent-Szene so scheisse ist. Deutsche Inhalte gibts fast nur über One-Click-Hoster oder Usenet, aber das ist teuer und scheisse.

Trauma-based Mind Control

Provokation und Sublimation. Ein Kind wird gezwungen in Erzieher-Kind Beziehungen, unter böse oder dumme Erzieher. Diese Erzieher traumatisieren das Kind durch falsche Erziehung: Verletzen oder Vernachlässigen. Trauma heisst: das Kind war zu schwach für Abwehr, das Kind durfte nicht zurückschlagen, das Kind durfte immer nur "lieb sein" / "nett sein" / "brav sein", ungelöster Konflikt, verdrängte Aggression, unterschwelliger Hass, verkrampfte Körperhaltung, Blockaden, Tabu-Themen, Trigger Topics. Folge: Ein lebenslanger Rache-Feldzug gegen alle "Autoritäten", also gegen jeden, der das Kind erinnert an seine Erzieher.

Also vor allem ein Rache-Feldzug gegen alle "stolzen" Autoritäten (Typ 1 Menschen, transactional leadership style, 1 führt und 2 folgt), die ihre Dominanz offen ausleben. Solche Typ 1 Menschen wecken Hoffnung in dem Kind, Hoffnung auf "Erlösung" (Trauma Release), weil Typ 1 "führt zu Freiheit". Aber die meisten Typ 1 Menschen sind nicht vorbereitet für diese Situation, und wissen nicht (Dummheit), wie sie reagieren sollen auf diese Hoffnung. Folge: Das Kind ist enttäuscht vom Typ 1 Mensch, der Typ 1 Mensch wirkt wie ein Versager, das Kind fühlt sich verletzt oder vernachlässigt, das Kind erinnert sich an sein Trauma (Verletzungen in der Kindheit) (Re-Traumatisierung), die verdrängte Aggression kommt wieder hoch, das Kind wird aggressiv gegen den Typ 1 Mensch.

Die Gewinner in diesem Spiel sind Typ 4 Menschen, die ihre Dominanz unterschwellig ausleben (Typ 4 Menschen, transformational leadership style, 3 führt und 4 folgt). Solche Typ 4 Menschen nutzen die verdrängte Aggression als Motivation zum Arbeiten (Motivation, Antrieb). Dazu macht der Typ 4 Mensch unterschwellige Anspielungen auf die Tabu-Themen vom Kind. Das Kind wird leicht aggressiv, und der Typ 4 Mensch lenkt diese Aggression in produktive Arbeit (Sublimation, Spiel mit dem Feuer).

Man kann dieses "Spiel" auch so verstehen: Typ 4 Menschen sind blind für Naturordnung. Sprich: "Natur ist nichts, Erziehung ist alles." Also: "Alle Menschen sind gleich geboren, und alle Unterschiede sind gelernt." Also: Aggression ist gelernt. Also: Man zwingt manche Kinder in eine "Erziehung zu Aggression", damit diese Kinder später eine "Motivation zum Arbeiten" haben. Diese Menschen glauben auch nicht an Freiwillige Arbeit (negatives Menschenbild, "alle Menschen sind faul")

Jugendamt als Kinderklau-Behörde

Jugendamt rekrutiert neue Kindersoldaten für die Ausbildung im Kinderheim. Kinder werden "gefickt", also körperlich und geistig verletzt, traumatisiert.

Chaos und Ordnung

Evolution braucht beide. Ordnung entscheidet: Welche Teile passen zusammen? Chaos wird gebraucht, um die Teile in Bewegung zu bringen (Chaos, Zufall, Bewegung, Würfeln, Noise), damit verschiedene Teile einander treffen und ein Miteinander probieren können. Wenn zwei Teile zusammen gefunden haben, bleiben sie zusammen, wenn sie stark genug sind für Widerstand gegen Chaos, Zerfall, Trennung, Entropie, Tod. Also: Auch beim Matchmaking braucht man diese 2 Triebkräfte: Chaos und Ordnung. Bewegung und Kompatibilität.

Anhang: Fragmente

Für wen? Für wen mache ich das? Für mich und für meine Freunde.

Für mich, weil ich mich zu lange mit diesem Thema befasse, seit meiner Pubertät, also seit 16 Jahren. (Immer diese 16 ...) Anscheinend **muss** ich dieses Buch komplett alleine schreiben. Das ist mein Fluch, ich bin ein "schlauer Egoist" (Typ 1).

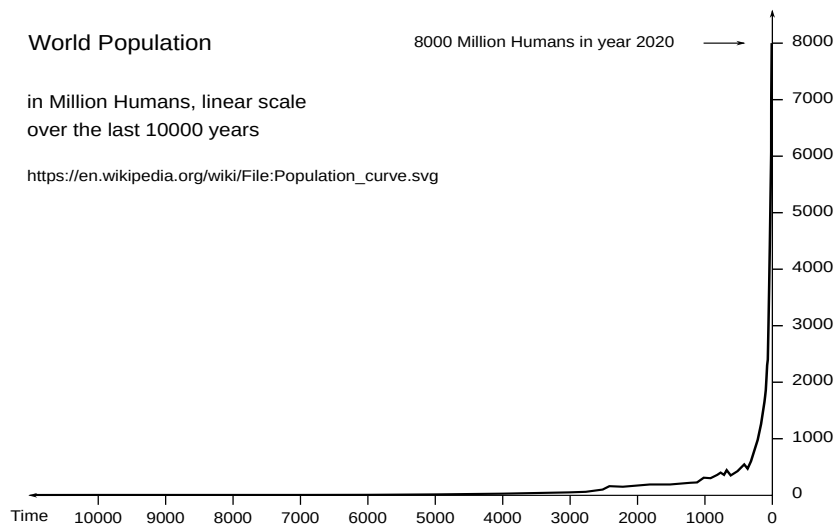
Politik und Grundlagen

Politik ist ganz einfach, wenn man die Grundlagen versteht. Die Grundlagen unserer Zivilisation sind Mordverbot und billige Energie. Die Folge: globale **Übevölkerung**. Also weltweit gibt es zu viele Menschen.

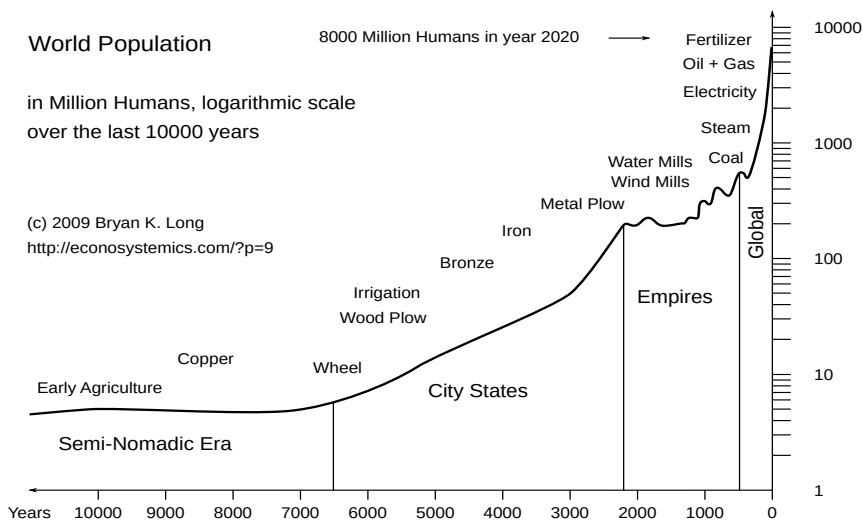
Der schlimmste Teil von Umweltzerstörung ist die Abholzung von Urwald, und die indirekte Zerstörung von Urwald durch Pestizide, Tiere ausrotten, Wasserbrunnen, Beton, etc.

Übervölkerung ist die Ursache aller Probleme

Hier die Zahl der Menschen weltweit über die letzten 10.000 Jahre. Der **Graph** hat lineare Hochachse und man sieht die "Explosion" der Bevölkerung seit 200 Jahren (Kohle, Dampfmaschinen, Industrie).



Hier die gleichen Zahlen, aber dieser Graph hat logarithmische Hochachse, das heisst: Jede Stufe sind 10 Mal mehr Menschen.



Das Problem Übervölkerung ist bekannt seit über 40 Jahren (Georgia Guidestones: Gebot 1: Halte die Bevölkerung unter 100 Millionen.)

Der einzige Ausweg ist globaler **Massenmord** (Depopulation, Agenda 21, Great Reset, Holodomor). Wie werden Menschen sterben?

Versorgungsausfall. Kein Strom, kein Wasser, kein Essen, keine Heizung. Drei Tage später herrscht Anarchie. Wann? Winter 2022. (Worst Case: Dezember 2022. Best Case: Jahr 2025.)

Und Covid? Haha. **Covid** ist nur Ablenkung. Wenn die Leute von heute auf morgen nichts mehr zum Fressen haben, dann vergessen sie ganz schnell so Luxusprobleme wie Covid oder Gender-Sternchen.

Billige Energie

Billige Energie ist Fluch und Segen. Das Schöne ist: Wir haben viel Energie für Forschung (anders machen). Das Problem ist: Wir können Energie verschwenden (falsch machen): Falsche Freunde pflegen, Falsche Erziehung machen (Potenzialverschwendung), Falsche Erwartungen verteidigen, Großstaaten bauen (Wachstum, Wucher), ...

Billige Energie ist auch die Grundlage für Maschinen. Für "schwere" Arbeit nehmen wir Maschinen, und machen nur noch "leichte" Arbeit. Nur ... wie lange soll das gut gehen? In der Zukunft haben wir: Keine Kohle, kein Öl, kein Gas, kein Holz. Also, zurück zu Handarbeit. Also: Wir müssen Kleinbetriebe (150 Menschen) wieder effizient organisieren, wir müssen natürliche Neigungen (Naturordnung) wieder ernst nehmen. In Zukunft können wir uns das aktuelle Falschmachen einfach nicht mehr leisten.

Solarzellen und Windräder sind ein verzweifelter Versuch, einen Lebensstandard zu retten, der abhängig ist von billiger Energie. Diese Maschinen haben eine Lebensdauer von 20 Jahren. Und dann? Dann landen sie auf dem Müll und müssen neu gekauft werden, "made in china". Und auch hier werden irgendwann die Rohstoffe ausgehen. Und dann? Zurück zu Handarbeit. Zurück zu Naturordnung. Die einzigen "erneuerbaren" (also nachwachsenden) Energieträger sind Holz und Pflanzenöl, aber auch die müssen irgendwie geerntet werden.

Zurück zum Problem Mensch: Maschinen sind willenlos, also perfekte Sklaven. Menschen sind eigenwillig, also müssen durch "Erziehung" dumm und schwach gemacht werden, damit man sie ausbeuten kann. Aber warum so kompliziert? Warum ist es so schwer, eigenwillige Kinder zu fördern? Ich glaube: Weil dumme Mütter/Erzieher/Lehrer an falsche Kinder klammern. Weil Problemkinder nicht losgelassen werden. Weil man "die Anderen" sabotieren will, aber langfristig ist das Selbstzerstörung.

Endzeit

Stell dir vor, du hast noch 5 Monate zu Leben, und musst dann sterben. Was machst du in deinen letzten Tagen? Was willst du in diesem Leben noch schaffen? Meine Antwort: Ich will herausfinden: Ist meine Theorie richtig oder falsch? Wenn sie richtig ist, dann ist meine Theorie eine Grundlage für eine bessere Welt nach dem Kollaps. Ich selber werde diese bessere Welt nicht erleben, aber das ist mir egal.

Dualismus

Ohne Schatten, kein Licht. Ohne Dunkel, kein Hell. Ohne Kosten, kein Nutzen. Ohne Hass, keine Liebe. Ohne Krieg, kein Frieden. Ohne Chaos, keine Ordnung. Ohne Verlust, kein Gewinn. Ohne Winter, kein Sommer. Ohne Risiko, kein Gewinn. No pain, no gain. Ohne Anfangswiderstand, keine Besserung. ... Das Paradies auf Erden scheitert an Falsche Erwartungen: Dumme Menschen wollen es schön haben, aber wollen nichts dafür opfern. Dumme Menschen wollen "Gerechtigkeit", aber wenn ich mathematisch-exakt definiere, was Gerechtigkeit ist, dann sagen sie "so habe ich mir das aber nicht vorgestellt", und warten auf eine bessere Definition von Gerechtigkeit, wo nur die "schönen" Seiten vorkommen (Schönwetter-Gerechtigkeit), und wo alle "hässlichen" Seiten verschwiegen werden. Und so warten die dummen Menschen bis in alle Ewigkeit, weil wahre Gerechtigkeit ist radikal, und macht keine Kompromisse.

Streng oder schlampig

Mein Weg heisst "Rechter Weg": Ich löse die Ursachen von Problemen. Radikale Lösungen. Probleme ändern. Etwas Negatives zerstören = destruktiv. Minus mal Minus gleich Plus. Liberale Strategie. Typ 1. Hauptsache: Problem lösen. Nebensachen: Die positiven Effekte kommen von selber. Ergebnisoffen. Open Minded. Makro-Management = Details sind egal. Anfang ist wichtig = progressiv. Grundlage ist wichtig.

Der andere Weg heisst "Linker Weg": Dort löst man Symptome von Problemen, das heisst solche Lösungen sind "oberflächlich". Lösungen wiederholen. Etwas Positives vermehren. Plus mal Plus gleich Plus. Konservative Strategie. Narrow Minded. Zielstrebig. Profitgier. Typ 4. Schlampige Lösungen. Effekthascherei. Pfusch. Leere Bräuche. Mikro-Management = sich in Details verlieren. Hauptsache: Happy End. Nebensache: Wie genau man zu diesem Happy End kommt ist egal. Ein gutes Ziel erlaubt alle Wege. Ende ist wichtig = Vom gewünschten Ergebnis her argumentieren = regressiv. Beispiel: Streitverbot, Höflichkeit, negative Symptome verdrängen.

Wer ist wer? Also: Wer geht den rechten Weg? Wer geht den linken Weg? Gute Frage ... Ich glaube: Typen 14 sind starke Strategen. Typ 1 = Rechter Weg. Typ 4 = Linker Weg. Typen 23 sind schwache Strategen und folgen den Strategien von Typen 14.

Leben und Tod: Liebe und Hass. Eros und Thanatos. Dionyos und Apollo. Chaos und Ordnung. Mutation und Selektion. Pro Life und Pro Choice. Aeros und Focus. Luft und Feuer. Typ 3 und Typ 1.

Dynamisches Gleichgewicht

Diese "dummen" Menschen (Typen 24? Typen 34?) werden auch nie verstehen, wie ein **Dynamisches Gleichgewicht** funktioniert. Konkret kann man das begründen mit Kleinfamilie: Wenn eine Mutter nur 1 oder 2 Kinder hat, dann kann die Mutter nur ganz schwer diese Kinder loslassen. Dagegen: Wenn eine Mutter 10 Kinder hat, dann kann die Mutter leichter 1 oder 2 Kinder loslassen.

Ein **Dynamisches Gleichgewicht** scheitert aber auch an Kaputte Welt: Wenn ich in einer Stadt lebe (Stadt: mehr als 144 Menschen), dann sind mir die meisten Menschen fremd, dann habe ich Angst und Misstrauen vor meinen Nachbarn, also kann ich viel schwerer meine Kinder loslassen. In so einer Welt brauche ich "professionelle Erzieher" (staatlich geprüfte Fachidioten), die ein "Monopol auf Erziehung" beanspruchen, und jeder Andere ist per Definition erziehungs-unfähig, weil Monopolisten hassen jede Konkurrenz.

Dagegen, Heile Welt: Wenn ich in einem Dorf lebe (Dorf: 128 bis 144 Menschen) dann kenne ich jeden Mensch, dann habe ich Vertrauen zu meinen Nachbarn, und ich kann viel leichter meine Kinder loslassen.

Was brauchen Kinder

Für mich wichtiger ist die Frage: WEN brauchen Kinder? Irgendwelche "staatlich geprüften" Vorgesetzten? Oder echte Freunde und freiwillige Beziehungen?

Wer ist der beste Erzieher für ein Kind? Ich glaube: Gleicher Typ, anderer Körper. Nur der gleiche Typ kann genau verstehen, was das Kind mit seiner Körpersprache sagen will. Beispiel: M1L und F1S. Also: Vater-Tochter und Mutter-Sohn Beziehungen. Bei Sigmund Freud: Electra und Ödipus. Aber für mich ist das Lösung, nicht Problem. Im Pallas-Muster sind das Diagonal-Beziehungen in Quadrat-Gruppen.

Aber der "gleiche Typ" schafft die Erziehung nicht alleine, also braucht er zwei Helfer: die zwei Anderen in der Quadrat-Gruppe. Beispiel: Bei M1L und F1S fehlen noch F2L und M2S. Also insgesamt eine "Kleinfamilie": Sohn Mutter Tochter Vater. Siehe auch: Problemkind, Adoption, Kindertausch, Kindermarkt

Gemeinsame Korrelationen

Was ist männlich? Was ist weiblich? Was ist kindisch? Was ist erwachsen?

Dafür gibt es nicht eine globale Antwort, sondern vier lokale Antworten. Jede Kreuz-Gruppe hat Gemeinsame Korrelationen zwischen Innere Eigenschaften und Äussere Eigenschaften.

Beispiel: Kreuz-Gruppe M1S-F3S-F2L-M4L. Hier gilt: Männer haben männliche Gehirne (M14), Frauen haben weibliche Gehirne (F23), Kinder haben junge Gehirne (13S), Eltern haben alte Gehirne (24L). Hier sind beide Eigenschaften "richtig" oder "symmetrisch" oder "kongruent".

Insgesamt gibt es vier verschiedene Kreuz-Gruppen: doppelt richtig (M1S-F3S-F2L-M4L), richtiges Geschlecht und falsches Alter (M1L-F3L-F2S-M4S), doppelt falsch (F1L-M3L-M2S-F4S), richtiges Alter und falsches Geschlecht (F1S-M3S-M2L-F4L).

Minimum-Gesetz

Ein guter Erzieher braucht beide Hälften: Persönliche Gründe (kompatible Beziehung, Freiwilligkeit, Talent) und Sachgründe (Material und Wissen). Wenn eine Hälfte fehlt, dann ist das Ergebnis viel schlechter, und man kann nicht die fehlende Hälfte ausgleichen (kompensieren), indem man die andere Hälfte stärker macht.

Warum mache ich das?

TODO move: Für mich. Für mein Kind. Für alle Kinder. Ich will wissen ob ich Recht habe. Ich will wissen ob meine Hypothese richtig ist. Aus Eigenmotivation. Weil es mir Spaß macht. Weil ich Lust drauf habe. Weil es mir sonst keine Ruhe lässt. Ich habe viel Energie investiert, und will es fertig machen. Weil mir alles andere egal ist.

Warum bin ich ein Staatsfeind?

Weil Staat versagt für große Probleme, wie Umweltschutz oder Bevölkerungskontrolle. Staat versagt bei der Jagd auf Großkriminelle (Staat ist eine Verschwörung der Großkonzerne, es gibt keine Gewaltenteilung), und blendet die dumme Öffentlichkeit mit seiner Jagd auf Kleinkriminelle (Sündenböcke).

Staat ist von Idioten, für Idioten. Früher Kirche, heute Staat. Früher Religion, heute Politik. Früher Hexenjagd, heute Strafverfolgung. Früher Klerus, heute Experten.

Ich meine, wie dumm muss man sein, dass man immer nur den kurzfristigen Profit sucht, und langfristig sein eigenes Grab schaufelt? Betrug funktioniert nur gegen Menschen, aber Betrug versagt gegen Naturgesetze. Die Natur lässt sich nicht verarschen.

Wahrscheinlich sind diese Menschen wirklich so dumm, und glauben an ein "Leben nach dem Tod" (auch so ein Idiotentest). In so einem Weltbild ist es logisch, dass man "das erste Leben" nicht ernst nimmt, dass das Leben nur ein Witz ist, dass man "einfach nur Spaß haben" will, dass man "irgendwie durchkommen" will, etc ...

... aber dann folgt meine Standard-Frage an jeden "Gläubigen": Wenn dein erstes Leben egal ist, und wenn nach dem Tod ein besseres Leben auf dich wartet, warum darf ich dich nicht töten, hier und jetzt? Weil ich habe nur ein Leben, und im Gegensatz zu dir nehme ich mein Leben ernst, und "einfach nur Spaß haben" ist mir zu wenig.

Null Euro

Warum verschenke ich meine Arbeit? Weil bis jetzt ist meine Arbeit nur eine Hypothese. Aber auch sonst: Weil Information soll frei sein. Jeder soll dieses Grundwissen haben. Weil Geld verdirbt alles. Weil Geld verschleiert die wahren Kosten.

Was sind die wahren Kosten? Man muss sich reinlesen und reindenken in meine Arbeit. Man muss aus dem Kaninchenbau (Rabbit Hole) wieder zurückfinden in die echte Welt. Man muss die Welt nicht schöner reden, sondern schöner machen.

Gefangen in Armut

TODO move: Für Gesundheit und Glück muss man kämpfen. Schwäche, Krankheit und Tod kommen von selbst (Entropie). TODO "why cant we have nice things?" TODO "perfection is boring." TODO Träumen vom Ausbruch aus dem Gefängnis der Armut. TODO billige Tricks für arme Leute. TODO Arbeit macht frei. TODO die meisten Wohnungen sind zu klein für Wohngemeinschaften. TODO Zwangsmodell Kleinfamilie. Problem: Meiste Arbeit braucht Disziplin, Geduld, Langweile, Monotonie, Linearität, Ordnung, Typen 24. Aber: Typen 13 sind kreativ, kurzsichtig, kurzweilig, nichtlinear, chaotisch, wollen kurze Bindungen.

Hamsterrad und Tunnelblick



Wiederholung ist die Grundlage für Hypnose ...
 Wiederholung ist die Grundlage für Hypnose ...
 Wiederholung ist die Grundlage für Hypnose ...

Wiederholung ist die Grundlage für Hypnose ...

Wir machen JEDEN TAG die gleiche Scheisse, und wir wundern uns warum wir so blöd sind. Monotonie macht blöd. Einseitigkeit macht blöd. Und genau das ist ja das Ziel unserer Vorgesetzten: Uns blöd machen, damit wir brav weiter arbeiten.

Wissenschaft und Politik

"Die Wissenschaft ist frei" verspricht die Politik, aber wie immer in der Politik: Versprechen gelten nur vor der Wahl.

Echte Wissenschaft: ist frei, ergebnisoffen, neugierig, mutig, risikofreudig, unbequem, dreckig, aggressiv, radikal, ist offen für Amateurforscher, alle Hypothesen sind gleichwertig, gibt einen Fick auf Zertifikate/Diplome/Urkunden, ist misstrauisch gegen Reiche/Mächtige/Saubere, arbeitet mit exakten Methoden (Aussen Scheisse - Innen Gold), will Recht haben, sucht Wahrheit und Gerechtigkeit, investiert mehr Energie in Inhalt/Content, hat Innere Schönheit, ist von selber schön und braucht kein "sauberes" Image, ist auch nackt schön, **hat keine Angst** vor dem Nacktsein, hat keine Geheimnisse (voll transparent), hat Nichts zu verstecken, "erst Machen dann Denken", ...

Falsche Wissenschaft: hat Tabus, Denkverbote, Redeverbote, Zensur, muss höflich sein, muss politisch korrekt sein, muss ein gewünschtes Ergebnis liefern, muss ein Vorurteil bestetigen, trägt immer einen weissen Kittel, legt viel Wert auf Titel wie "Doktor" oder "Professor", "verbotene" Hypothesen werden von vorne herein ausgeschlossen ("das darf nicht sein"), ist abhängig von Geld (nur "richtige" Forschung wird gefördert), lässt sich kaufen, lässt sich erpressen, ist eine geschlossene Gesellschaft (nur "staatlich geprüfte Experten" dürfen forschen), hat keinen Platz für Kritiker/Aussenseiter/Ketzer, verbietet Grundsatzdiskussionen ("das haben wir doch schon geklärt"), echte Kritiker werden beleidigt und ausgeschlossen, erlaubt sind nur Pseudo-Kritiker (Strohmann), erlaubt ist nur oberflächliche Kritik (Form-Kritik: "Der Inhalt passt, aber wir können das schöner sagen"), arbeitet mit schmutzigen Tricks (Aussen Gold - Innen Scheisse), führt heimlich Krieg gegen ihre Gegner (Geheimdienste, Sabotage, Mord), will Erfolg haben, will beliebt sein, investiert mehr Energie in Werbung/Marketing/Layout/Presentation/Formalitäten, muss nach Aussen ein "sauberes" Image pflegen, muss sich "schön machen", hat nur Äussere Schönheit, hat Angst vor dem Nacktsein, muss ihre Innere Hässlichkeit verstecken, "erst Denken dann Machen", ...

Glaubensgemeinschaft oder Lebensgemeinschaft

TODO move: Der Unterschied ist: Arm oder Reich. Arme Menschen sind gefangen in Glaubensgemeinschaft, und träumen gemeinsam von Lebensgemeinschaft. Reiche Menschen leben in Lebensgemeinschaft, und unterhalten Glaubensgemeinschaften als "Krümel" für die Armen (Trickle-Down Economy).

Direktes Wahlrecht für Kinder

Kinder dürfen ihre Erzieher wählen. Jeder darf Erzieher sein.

Nicht nur ein "indirektes" Wahlrecht, wo ich alle 4 Jahre Irgendwen wähle, der Irgendwen wählt, der Irgendwem sagen soll, dass Irgendwer Irgendwas anders machen soll ... wie dumm muss man sein, um das zu glauben?

Ich will ein "direktes" Wahlrecht, also direkten Einfluss auf meine Erzieher, Lehrer, Ausbilder, Trainer.

Wenn ich einen scheisse finde, dann will ich weg von dem. (Lieber alleine als falsche Freunde.) Wenn ich einen Anderen besser finde, dann will ich zu dem.

Ich will nicht gefangen sein unter irgendwelchen Vorgesetzten, die ich nicht gewählt habe, die ich nicht abwählen kann, die immer ihren Pauschalloon kriegen, egal wie scheisse ihre Arbeit ist.

Ich will nicht gefangen sein unter dummen Eltern, wenn es genug Nachbarn gibt, die mir eine bessere Erziehung bieten können.

Illusion von Wahl

Falsche Wahl ist eine Wahl zwischen Scheisse und Scheisse. Ich sage: Lieber Nix als Scheisse. Lieber keine Lehrer als scheiss Lehrer. Lieber keine Freunde als scheiss Freunde. ... also ich kann gut alleine sein. Andere Menschen brauchen mehr die Wärme von Gesellschaft, machen dafür Kompromisse, und lassen sich damit erpressen.



Machen oder Reden

Wer machen kann der macht. Wer nicht machen kann der redet.

Warum rede ich? Weil: Ich kann nichts machen. Genauer: **Was ich will das darf ich nicht, was ich soll das will ich nicht.** Dazwischen gibt es keinen Kompromiss. Jeder zeigt auf den Anderen, und letztendlich hilft nur Gewalt. Deswegen: Gegen Dummheit hilft nur Gewalt.

Ich bin zu arm, um meine Ideale zu leben. Meine Ideale sind verboten, also Privilegien für Reiche und "Gute" (Gute Gewalt). Ich bin "schlau und arm", und letztendlich suche ich einen Sponsor, der meine Forschung bezahlt. "Schlau und reich" müsste man sein ...

Bis dahin: Mein Buch ist meine Antwort auf die Frage "Was würde ich machen wenn ich ALLES darf?" Ich habe alle Freiheiten, ich darf "von Null" eine neue Kultur schaffen ... Was mache ich? Was lasse ich machen?

Gute Gewalt und Böse Gewalt

Böse sind immer die Anderen ... also: alles relativ

Aber wer hat dann Recht? Wenn zwei sich streiten, dann soll man wetten.

Beispiel Erziehung: Mutter und Vater streiten um ihr Kind. Jeder sagt: Ich bin gut, du bist scheisse. Wer hat Recht? Beide und Keiner. Wenn zwei Hypothesen streiten, dann muss man beide testen. Bei Erziehung hilft das **Wechselmodell**: Eine Woche Mama, eine Woche Papa. Nach ein paar Monaten wird sich zeigen: Wer ist besser für das Kind? Also: Bei wem will das Kind bleiben?

Dagegen: Sogenannte Experten, die sich hier einmischen, und mit irgendwelchen Indizien entscheiden: Wem gehört dieses Kind? Solche Entscheider können nur falsch entscheiden, weil sie noch nicht Mal verstehen: Alle Hypothesen sind gleichwertig, und nur durch Experiment kommt man zu Wahrheit. Aber wie gesagt: Gegen Dummheit hilft nur Gewalt. Diese Vorgesetzten haben überhaupt kein Interesse an "Wahrheit" oder "Gerechtigkeit", sondern **diese Bürokraten wollen immer unschuldig sein**, also immer "sicher" gehen, und nie was riskieren. Und "billige Tricks für arme Leute" sind auch besser als die mühsame dreckige Suche nach Wahrheit. Man will sich ja die Finger nicht schmutzig machen. Dafür hat man ja 10 Jahre Schlausein studiert ...

Diese Monopolisten schaffen immer nur Falsche Sicherheit. Sie sagen "lass uns nicht streiten", sie verdrängen Probleme, sie tun ihre Gegner rausekeln und wegsperren. Und wenn dann alles so richtig schön scheisse und langweilig ist, wer ist schuld? Klar, immer noch "der Andere", weil der so schwach ist und sich rausekeln und wegsperren lässt, weil der den "shit test" verloren hat. Das Problem ist, dieses Spiel ist ungerecht, weil dumme Opfer werden geschützt durch "gute Gewalt" (Beamte, Staatsanwälte, Polizei), und werden ihr Leben lang versichert und subventioniert, und ich als böser Angreifer werde mein Leben lang kaputt gemacht und klein gehalten. Gleichheit ist das Gegenteil von Gerechtigkeit. Diese Gleichheit wird erreicht durch Gleichmacherei, also Opfer belohnen und Täter bestrafen. Auch das: Eine schöne Idee mit katastrophalen Langzeit-Folgen.

Blut oder Tränen

Die Verteidiger von Passive Gewalt sagen: "Tränen sind besser als Blut". Also: Psychische Gewalt ist besser als Körper-Gewalt. Passive Gewalt ist besser als Aktive Gewalt. Einsperren, Wegsperren, Verdrängen, Ignorieren,

Totschweigen ... sind besser als Angreifen, Draufgeben, Umbringen.

Ich als Verteidiger von Aktive Gewalt sage: Ich wage zu widersprechen. I beg to disagree. Ich will ein "Paradies auf Erden" und nicht nur ein "Paradies im Kopf". Der Preis dafür ist Blut. Echte Entscheidungen. Natürliche Selektion. Richten über Leben und Tod. Das was bei euch nur ein "Gott" darf (also ein Reicher mit Privilegien). Aber vielleicht bin ich ein "Gott"? Warum gibts nur einen Gott? Warum müssen Götter tot sein? Für euch bin ich ein Ketzer, für mich seid ihr Versager. Fuck the system! Aber diesmal richtig.

Sklavenmoral und Herrenmoral

Sklaven und Herren = Bauern und Soldaten.

Ich sage: Beide sind wichtig. Also brauchen wir gleich viele. Ein Dorf mit 144 Menschen braucht also 72 Bauern und 72 Soldaten.

Vor vielen Jahren hat ein Klugscheisser gesagt: "Bauern sind toll und Soldaten sind scheisse" und seit dem haben wir zu viele Bauern und zu wenige Soldaten. Diese Schiefelage nennen wir "Zivilisation" und fühlen uns toll. Aber ich finds scheisse, weil 1. zu viele Menschen und 2. zu hässliche Menschen. Also Übervölkerung und Degeneration.

Auch deswegen scheitern Bauerndörfer und Landkommunen: Nur Bauern, keine Soldaten. Nur Feldarbeit, kein Kampfsport. Für mich sind Shaolin-Mönche ein gutes Vorbild, die machen beides: Feldarbeit und Kampfsport.

"Bauern sind toll ..." - Daher das Problem "symmetrische Kriegsführung" also "Soldaten gegen Soldaten". Richtig wäre "Soldaten gegen Bauern", also antisymmetrische Kriegsführung. Zivilisten tun so als wären sie heilig und unschuldig, als hätten sie ein "Recht auf Leben". Ist ja eine schöne Idee, nur leider nicht nachhaltig.

	Sklavenmoral	Herrenmoral
	Schöne Lügen	Bittere Wahrheit
	Falsche Hoffnung	No Future
	Warten	Kämpfen
	Masochismus	Narzissmus
	sozial	antisozial
	Altruisten	Egoisten
Prinzip	Angst	Lust
	Grundrechte	Privilegien
	niedrige Ansprüche	hohe Ansprüche
Ziel	Paradies im Kopf	Paradies auf Erden
	Schwäche ist gut (NormoPathie)	Stärke ist gut
	defensiv, zurückhalten	einmischen, aggressiv
	verdrängen	konfrontieren
	Ignoranz	Draufgänger

Bullen und Bären

Bullen wetten auf steigende Kurse, Bären wetten auf fallende Kurse.
Welche Kurse? Letztendlich: Menschen. Viele Menschen = viel Nachfrage
= hohe Preise.

So gesehen ist "Pro Life" Politik eine künstliche Spekulations-Blase.
Mordverbot, Übervölkerung, Kurse steigen, Blasen platzen. Und wir sind so
blöd, und fallen rein auf den Betrug. Weil Mordverbot ist nur eine "gute
Idee", aber nicht nachhaltig.

Das wichtigste Gesetz ist Mordverbot. Alle anderen Gesetze sind nur
logische Konsequenz.

Unfehlbar

Beamte sind unfehlbar, Titanic ist unsinkbar, World Trade Center ist
unzerstörbar, Tabak ist harmlos, Alkohol ist harmlos, Heroin ist harmlos
(Heroin war früher Medizin), Asbest ist harmlos, Fluor (PTFE-Plastik) ist
harmlos, Plastik ist harmlos, DDT ist harmlos, Impfungen sind harmlos,
Schulmedizin ist harmlos, Patente sind harmlos, Papiergeld ist harmlos,
Kredite sind harmlos, Kunstdünger sind harmlos, Milch ist harmlos,
Solarzellen sind harmlos, Lithium-Akkus sind harmlos, ...

Wie dumm muss man sein um so viel Scheisse zu glauben?
Wahrscheinlich endlos dumm, aber Dummheit ist auch ein Talent ...

"Dumme" Menschen **überschätzen Nutzen, unterschätzen Kosten**. Also:
Positiv Denken, Lösungs-zentriertes Denken, Starrsinn, Fixierung,
"Besessen vom Guten", profitgierig und kostenblind.

Wenn ich dagegen halte, bin ich ein Pessimist, Kritiker, Schwarz-Denker,
Zweifler, Ungläubiger, "Fortschritts-Feind", ... Ich sag nur: Wir sehen uns in
der Zukunft, dann kennen wir die Nebenwirkungen und Langzeitfolgen. Wer
sich opfert für "die Wissenschaft", dem wünsche ich: Viel Spaß mit den
Nebenwirkungen.

Teufelszeug

Menschen töten ist böse, Kampfsport ist böse, Aggression ist böse,
Beleidigung ist böse, Schmutzwörter sind böse, Tryptamine sind böse,
Phenethylamine sind böse, Amphetamine sind böse, Messer sind böse,
Gewehre sind böse, ...

Die Normalos kreischen "Pfui Teufel!" aber ich (als ein Teufel) finde das
nützlich.

Und ich sehe nicht ein, warum passive Gewalt (Zivilisation, Krieg gegen
Natur) besser ist als aktive Gewalt (Tribe Wars, Stammkriege,
Bürgerkriege). Wie immer: Gut gemeint, schlecht für die Zukunft.

Bauern-Aufstand

Unsere Vorgesetzten haben jeden Tag Angst vor dem nächsten Bauern-
Aufstand, und lieber tun sie alles tot-regulieren als zu viel Freiheit riskieren.

Sicherheitswahn, Passive Gewalt, Angst, ... so langweilig wie ein
Fußballspiel ohne Angriff.

Wunderheilung

In Afrika saufen sie Benzin und Orangensaft, und nennen es Miracle Juice
(Wunder-Saft). In Europa lassen sie sich Irgendwas spritzen und nennen
es Impfung und Wissenschaft. Für beide Mittel gilt: Wenn man krank wird,
dann hat man zu wenig "Medizin" genommen.

Beide Mittel sind ein **Intelligenztest** mit dem Ziel: Dumme Menschen töten.
Also: Selektion für Schlauheit. Was fehlt? Selektion für Schönheit.
Hässliche Menschen töten. Dafür brauchen wir Serienmord.

Schulzwang

When you remove the **free will** from education, you turn education into
schooling. — John Taylor Gatto - Weapons of Mass Instruction

South Park: Stan aus der Zukunft will Stan warnen, aber Stan hört nicht.
Generationen-Konflikt. Die schwierige Beziehung zwischen alten und
jungen Menschen. Alte menschen haben Erfahrung aber sind müde. Junge
menschen sind dumm aber motiviert. Problem: Schulzwang, zu wenige
Privatlehrer. Staat hat Monopol auf Erziehung: Nur Systemfreunde dürfen
als Lehrer arbeiten. Deswegen: Alle Lehrer sind Versager. Für mich sind
das "staatlich geprüfte Vollidioten".

Der Staat will ein Monopol haben auf Gesellschaft, Menschengruppen,
Beziehungen, Freundschaft. (Beziehungskontrolle, Bindungsintoleranz,
autoritärer Erziehungsstil.)
Deswegen: Menschengruppen sind nur erlaubt für Schule und Arbeit, und
sonst sollen die Menschen alleine sein.
Bloß keine Selbstorganisation. Bloß kein "organisiertes Privatleben". Bloß
keine "Stammtisch Diskussionen". Bloß keine Bürgerwehr.
Nicht dass die Untertanen auf die "dumme" Idee kommen, mal wieder
einen Bauernaufstand zu machen... Die organisierten Kriminellen in
unserer Regierung (white collar criminals) stehen ja über dem Gesetz
(unfehlbar), und geopfert wird immer nur die Unterschicht (Erbsünde).

Führer ohne Folger

Ich bin ein "Führer ohne Folger". Ich hätte Arbeit (also Ideen) für hundert
Leute, aber ich bin immer alleine, also schaffe ich nur einen kleinen Teil
meiner Ideen.

In der Schule werden ja auch keine Führungskräfte ausgebildet. Man soll
sich "hoch dienen", also man soll erst ein Folger sein (Sklavenmoral für
alle), und vielleicht später (wenn man brav ist) darf man ein Führer sein
(Herrenmoral für wenige). Das Problem ist, ich hab keine Zeit für diese

Spielchen. Mein angeborener Persönlichkeitstyp sagt: Ich will führen. Und ich will keinem scheiss Vorgesetzten beweisen müssen dass ich "brav" bin, weil ich bin nicht "brav", ich bin antisozial, und ich scheiss auf eure Gesetze, und ich lasse mich auch nicht reinpressen in euere Gesellschaft. Ich möchte einfach "von Anfang an" mit meinen Freunden aufwachsen, und mir selber aussuchen, bei wem ich mitlaufen will. Siehe auch: Problemkind, Teufelskind. Meine Vorgesetzten sind Monopolisten: sie wollen mich nicht loslassen, weil ich sonst für ihre Feinde arbeiten würde.

99 Prozent Idioten

Ich suche das eine Prozent Menschen, die schlau genug sind, um mich zu verstehen, und die stark genug sind, um meine Ideen zu realisieren. Die nicht ihre Zeit verschwenden, um sinkende Schiffe zu retten. Die nicht ihre Zeit verschwenden, um verlorene Kriege zu kämpfen.

Die meisten Menschen (die 99 Prozent) werden mein Buch in den Müll werfen, weil sie zu schwach sind, um dieses große Thema zu bearbeiten. Diese Menschen werden mein Buch auch nicht weitergeben, weil "das macht man nicht", und an wen soll man so ein verrücktes Buch schon weitergeben? (Die allergrößten Idioten melden mich bei der Polizei...) Die wirklich schlauen Menschen sind entweder weggelaufen (ausgewandert), oder sie verstecken sich zu Hause in ihrem Zimmer, und warten auf Nichts, wie "the beautiful ones" bei den John Calhoun Ratten-Experimenten zu Übervölkerung.

Meine Todesliste

Bei meiner Revolution würde ich zuerst alle staatlichen Erzieher umbringen. Also alle Kindergarten-Erzieher und alle Grundschul-Lehrer. Weil Kindergarten und Grundschule produzieren nützliche Idioten für die Regierung. Weil staatliche Erzieher sind staatlich-geprüfte Kinderficker. Weil Kindergarten hat Impfzwang (Alle Impfungen sind nutzlos und schädlich). Weil in staatlichen Schulen herrscht immer auch ein "unsichtbarer Lehrplan", also Sklavenmoral. (Siehe auch: John Taylor Gatto - Verdummt noch mal. Dumbing us down.) Weil diese Institutionen sind nicht reformierbar: Wer glaubt "man muss mit dem System arbeiten, um das System zu verbessern", der ist ein Nützlicher Idiot, und der verschwendet seine Zeit, weil niemals werden diese Menschen ihre falschen Grundsätze loslassen, sie sagen "nur über meine Leiche", also bitte: Kopf ab!

Jugendamt, Familiengericht und Gutachter (die Kinderklau-Mafia) würde ich selbstverständlich auch alle an die Wand stellen, dafür dass sie tausende Kinder geklaut und tausende Familien kaputt gemacht haben.

Als Nächste würde ich alle Schulmediziner umbringen, weil die immer nur teure Scheisse von der Pharmaindustrie verkaufen, weil sie damit am meisten Geld verdienen. Für mich sind Schulmediziner gleich Soldaten im Psychokrieg, die sich dumme Menschen und schwache Menschen als Beute suchen. Meine Welt hat keinen Platz für solche Parasiten.

Als Nächste würde ich alle Ärzte und Pfleger in den Psychiatrien umbringen. Bei den Patienten würde ich selektieren: Die würdigen Menschen dürfen leben, die unwürdigen Menschen kriegen Kopfschuss. Psychiatrien sind Gefängnisse für Staatsfeinde (politische Gefangene) und für Menschenmüll (Menschen die von ihrem sozialen Umfeld verstoßen wurden).

Auch Gefängnisse würde ich auflösen. Wenn ein Gefangener wirklich ein Schädling ist, dann gib ihm Kopfschuss. Wenn ein Gefangener ein "kleiner Fisch" ist, dann lass ihn frei. Dieses Getue mit den Gefängnissen ist Energieverschwendung. Die Gefängnisse bereichern sich durch billige Arbeiter (Stundenlohn: 1 Euro), aber "der Steuerzahler" zahlt diesen Schwachsinn.

An meine Tochter

Die Leute, die dir deinen Papa weggenommen haben, weil dein Papa ein Staatsfeind ist, sind die gleichen Leute die ...

... dir nutzlose und schädliche Impfungen aufzwingen, die du nicht willst, und die dich krank und schwach machen.

... in Kindergarten und Schule nur deine Zeit verschwenden, dich dumm und schwach machen, dich nicht arbeiten lassen (weil "Kinder müssen spielen"), dich zum Rumsitzen zwingen, dich zwingen einen schweren Rucksack zu tragen, dich zwingen jeden Tag zu pendeln zwischen Schlafplatz und Schule, dir nur scheiss Texte zum Lesen geben, deine Neugier frustrieren, deine Zeit verschwenden, ...

Wann wirst du verstehen, dass das deine Feinde sind? Und was wirst du machen? Ausser alleine sein wollen, weil "alle Menschen sind scheisse"... weil vielen Menschen geht es so, und warum sollen wir alleine bleiben, nur weil die "normale Gesellschaft" scheisse ist? Irgendwo und irgendwie müssen wir uns doch selber helfen können...

Verweigerung

Ich will beides: Lieb sein und böse sein.

Wenn ich nicht böse sein darf, und immer nur lieb sein muss, dann mache ich lieber gar nichts. Passiver Widerstand. Verweigerung. Streik. Alles oder Nix. My Way or the Highway. Scheiss auf Kompromisse.

Opa will sterben

... ist meine Lieblings-Folge bei South Park (S01E06 Death)

Stan's Opa will sterben weil er zu alt ist, aber er selber schafft's nicht, und keiner von den Erwachsenen will helfen (Versager). Sogar Chefkoch und Jesus sagen "das Thema würde ich nicht mal mit der Kneifzange anfassen" (Original: I wont touch that with a twenty foot pole).

Wir haben viel zu viele Menschen (Übervölkerung), aber Menschen töten ist immer noch ein Tabu-Thema, weil wir glauben "das Mordverbot ist eine

Grundlage unserer Zivilisation" und "wenn wir das Mordverbot aufgeben dann sind wir wieder in der Steinzeit". Naja, dafür macht die einseitige "Pro Life" Politik den ganzen Planet kaputt.

Brain Drain

Wer schlau und reich ist, der geht ins Ausland. Zum Beispiel nach Afrika oder Südamerika. Lieber im Ausland als Sklave weiter leben, als hier bleiben und einen verlorenen Krieg kämpfen.

Alle Guten laufen weg, übrig bleibt nur der Abschaum. Flucht. Exit. Exodus. Die Karavane zieht weiter. Arche Noah. Wertvolle Menschen rekrutieren: Schöne, Schlaue, Starke, High value males, High value females.

Zu wenig oder zu viel

Haben wir zu wenig Gewalt oder zu viel Gewalt? Die Symptome sind ähnlich, wie bei Vitamin-Mangel und Vitamin-Überdosis.

Alle wollen Gerechtigkeit

... aber auf welchem Weg kommen wir zu Gerechtigkeit? Beim Weg scheiden sich die Geister: Manche wollen kämpfen, manche wollen warten.

Die Hoffnung stirbt zuletzt

Menschen verändern sich nicht ... - Darf er hoffen? - Natürlich darf er hoffen! Solange er lebt, und sogar noch länger. Denn sie wissen ja, die Hoffnung stirbt immer zuletzt. — Das Leben der Anderen (2006)

Was hält Menschen am Leben? Selbst wenn dieses Leben völlig sinnlos ist? Es muss irgendeine Hoffnung sein, aber Hoffnung auf was? Was genau suchen wir?

Ich glaube: Wir suchen echte Freunde. Und das schon von Anfang an, seit unserem Geburtstag. Aber das ist auch das Problem dabei: Wir suchen schon unser ganzes Leben lang, und haben immer noch keine gute Lösung. Das ist uns peinlich, und wir werden stumm und hilflos wie kleine Kinder.

Alte Menschen klammern am Leben, weil sie nicht alleine sterben wollen, weil sie noch keinen würdigen Nachfolger gefunden haben, weil sie immer noch die Welt verbessern wollen, ...

"Irgendwas fehlt noch" ... ich sage: irgendWER fehlt noch.

Diese lebenslange Unzufriedenheit wird ausgenutzt als "Motivation zum Arbeiten", aber auch das ist wieder ein dummes Spiel mit dem Feuer, das langfristig alles kaputt macht.

Dumm oder böse

Die Frage stelle ich mir immer wenn andere Leute Scheisse labern. Also: Tut er fahrlässig Scheisse labern? (Ist er dumm?) Oder: Tut er vorsätzlich Scheisse labern? (Ist er böse?)

Zukunft ist in Afrika

Reiche und schlaue Chinesen kaufen Land in Afrika, weil in Zukunft gilt: Afrika hat besseres Klima.

Europa: Steinkohle verbrennen → Global Warming → Arktis schmilzt → Blue Ocean Event → Golf-Strom stirbt → Wetter ist Chaos → Ackerbau stirbt → Menschen verhungern

Digitalisierung und Stromausfall

Unsere "schöne neue" digitale Verwaltung funktioniert genau bis zum nächsten Stromausfall.

Stromausfall ist der Anfang vom Ende. Supermärkte verschenken ihre Kühlware. Kassensysteme funktionieren nicht. Tankstellen können kein Benzin pumpen. Wasserwerke können kein Wasser pumpen.

Wie lange dauert der Stromausfall? Für Chaos und Anarchie reichen drei Tage, aber der Stromausfall wird mehrere Wochen dauern, vielleicht sogar Monate oder Jahre. Der Stromausfall markiert den Höhepunkt unserer Zivilisation. Der Absturz danach wird tief und hart.

"Brace for impact." (Ice Age Farmer) Bereit machen zum Aufprall.

Gespräche mit Sterbenden

Wenn man mit Menschen redet, die nur noch wenige Tage oder Stunden leben werden, dann hört man oft: "Ich hätte mehr machen sollen" und "Ich habe zu viel Zeit verschwendet". Weniger warten, mehr machen. Weniger Angst, mehr riskieren. Warum nicht? Memento Mori. Denk drank, du wirst sterben.

Aber klar, Freiheit geht in beide Richtungen. Wir haben die Freiheit zum besser machen, aber auch die Freiheit zum Faulsein... Nihilismus.

Medizin macht krank

Medizin hilft nur kurze Zeit, langfristig macht Medizin abhängig und krank. Die Symptome werden schwächer, aber die Ursachen werden stärker. Mediziner wollen immer "Leben retten" ganz egal ob dieses Leben "würdig" oder "unwürdig" ist, und Mord ist das letzte Mittel (ultima ratio).

Ich als Typ 1 sage: Mord ist das erste Mittel. Schlechte Augen? Weg damit. Schiefe Zähne? Weg damit. Behindert? Weg damit. Hässlich? Weg damit. Zu alt? Weg damit. Zu groß? Weg damit. Zu klein? Weg damit. ... Je früher desto besser. Mein Weg ist kurzfristig destruktiv, aber langfristig besser, weil so schaffe ich gesunde Genetik, also die Ursache für gesunde Menschen.

Medizin ist das Gegenteil: Kranke werden belohnt, Gesunde werden bestraft durch Zwangsversicherung. Langfristig gibts mehr Kranke, und die Gesunden werden sinnlos belastet.

Passive Gewalt, Folterknechte: Opfer langsam sterben lassen.

Aktive Gewalt, Mörder: Opfer schnell töten.

Folterknechte machen es spannend, und geben ihrem Opfer immer wieder falsche Hoffnung. Ich als Mörder bin einfach nur ehrlich, und sage gleich was Sache ist. Warum soll ich Energie verschwenden für wertloses Leben? So als würde ein Tierzüchter kranke Tiere weiter füttern, nur weil er zu schwach ist, kranke Tiere zu töten.

Der lange Weg lässt sich auch schönreden mit Sklavenmoral. Sklaven sollen hässlich und krank sein, dann erkennt man sie gleich, und dann sind sie zu schwach für Widerstand.

Impfungen machen krank

Alle Impfungen sind nutzlos und schädlich. Ja, auch die Tetanus-Impfung, die geht auch als Notfall-Medizin wenn man sie braucht. In den Impfungen sind so schädliche Stoffe wie Aluminium (das im Gehirn eingelagert wird und nie wieder raus geht), oder Glyphosat (das Krebs auslösen kann und eigentlich komplett verboten sein sollte).

Eine Kontrollgruppe sind die Amish People: Die geben ihren Kindern (und ihren Tieren) keine Impfungen und die haben bis jetzt auch alles überlebt, und die haben keine "Zivilisationskrankheiten" wie Sinusitis (Nasenhöhlen-Entzündung), Immunschwäche, Asthma (Atemnot), ADHD (Konzentrations-Schwäche), Autismus (geistige Behinderung), Epilepsie (Krampfanfälle), ... (Siehe auch: Steve Kirsch auf kirschsubstack.com)

Staat ist Kirche

Manche Leute glauben an eine "Trennung von Staat und Kirche", aber diese Leute sind zu blöd zum Sehen: Die Kirche von gestern ist der Staat von heute.

Also "staatliche" Lehrer sind nur Missionare, die mit Gewalt ihre Religion verbreiten, und jede Konkurrenz ausrotten. Genau so dumm und brutal wie die Glaubenskriege vor 500 Jahren.

Der sogenannte "Religions-Unterricht" in der Schule ist nur eine Ablenkung. "Reli" ist offensichtliche Verblödung, damit die anderen Schulfächer weniger nach Verblödung aussehen, aber dort passiert unterschwellige Verblödung.

Werbung hat die gleiche Funktion: Werbung ist offensichtliche Manipulation (KAUF DEN SCHEISS!!), damit der Rest weniger nach Manipulation aussieht, aber dort passiert unterschwellige Manipulation.

Wer sensibel ist für diese unterschwellige Gewalt, den nennt man "verrückt" und dem gibt man Beruhigungsmittel, dann wird er weniger sensibel, und die unterschwellige Gewalt kann ungestört weiter gehen.

Schule macht dumm

Schule ist für Idioten, und die größten Idioten bleiben an der Schule und werden Lehrer.

Schlaue Menschen lernen selber, und nur wenns sein muss, also wenn ich etwas wissen muss für meine Arbeit.

Schule will "Grundwissen" lehren ... und dann? Dann gehts weiter mit Spezialwissen ... und dann?

Das Problem ist: Bis Kinder endlich arbeiten dürfen, vergehen so viele Jahre, dass viele Kinder keine Kraft haben für schwere Arbeit, und dann nur "leichte" und "schöne" Arbeit machen wollen ...

Unterforderung: Was man nicht trainiert das verkümmert.

In meiner Welt sollen Kinder beides gleichzeitig machen: Lernen und Arbeiten. Jede Schule ist ein Internat, wo die Schüler fest wohnen (wie bei Harry Potter ...), wie in einem Kloster, mit Selbstversorgung und Selbstverteidigung.

In meiner Welt sollen Kinder nur das tragen was sie brauchen: 2 Stifte, 10 Blätter, ein kleines Buch. Keine schweren Schultaschen mit 95% Ballast, der den Oberkörper kaputt macht: Schultern vor, Brust rein = Scham, Angst, Sklave, Opfer.

Kampfsport gehört zur Grundausbildung für alle Kinder. Ein gesunder Geist wohnt in einem gesunden Körper.

Machtvakuum

Ein Problem ist das Machtvakuum zwischen Eltern und Lehrern. Jeder zeigt auf den Anderen, und am Schluss machts Keiner.

Lehrer haben die Ausrede "Erziehung ist Privatsache", Eltern haben die Ausrede "Schule hat einen Bildungsauftrag", und so werden Kinder jeden Tag hin und her geschoben (Pendeln), zwischen Versager und Versager ... Die Alten wollen unschuldig sein, aber wenn keiner schuld ist, dann sind alle schuld.

Du glaubst du hast Zeit

Du glaubst du kannst warten auf ein besseres Angebot, aber besser wirds nicht, nur deine Zeit vergeht.

There is no free lunch. Fürs Paradies auf Erden muss man kämpfen. Willst du Frieden dann rüste für Krieg. Wer sich verlässt der ist verlassen.

Warum schreibe ich so komisch?

Weil: Ich weiss selber was schön ist. (Autonom) Weil ich scheiss auf deine Grammatik. Wichtige Wörter bleiben im Nominativ. Sätze werden entspannt, also: Hilfsverben bleiben beim Hauptverb. Alles steht im Präsens, im Hier und Jetzt. Wichtige Wörter schreibe ich groß. Ich meide Überkompression, also: ich erlaube Wiederholung und schreibe einfache

Sätze. Ich meide komplizierte vorher-nachher Signalwörter, dafür schreibe ich Sätze in Zeit-Ordnung (erst der Anfang, dann das Ende), und verbinde die Satzteile mit dem Wort "und". Weil mein Style ist besser als deine Grammatik. Und ich scheiss auf deinen Deutschlehrer.

Punks Not Dead

Wikipedia: Underground (Kultur): Der Underground spielt häufig die Rolle einer Avantgarde (Forscher, Pioniere), seine Formen werden später im Mainstream aufgegriffen, dabei aber auch **ihres subversiven Gehalts beraubt** (kastriert, weichgespült, entwaffnet, zivilisiert) und auf rein formal-ästhetische Elemente reduziert. Besonders zwischen den Szenen der Punkmusik (Independent) und Popmusik (Popkultur), hat sich hierbei seit den 1980er Jahren ein Konflikt zwischen Under- und Overground entwickelt ("Punker gegen Popper"). Auch in der Jugendkultur und bei den Clubs gibt es eine klare Trennung zwischen Underground und Mainstream. AKA: Punk, Trash, Pulp, Schmutz, Schund, Dekadenz, entartete Kunst. Dagegen: Schulzwang, Kinderschutz, Jugendschutz, Zensur, Index, FSK, BPJM = BZKJ, Parental Advisory.

Wikipedia: Untergrundliteratur: Literatur, die in autoritär regierten Staaten geheim produziert und verbreitet wird. Literatur, die nicht zu den Normen und Werten pluralistischer Gesellschaften passt. Texte, die nur kopiert oder in Eigenverlagspublikationen erscheinen (Japp, ich scheiss auf deinen Hurensohn-Verlag!) Im früheren kommunistischen Block, besonders in der ehemaligen Sowjetunion und in Polen, wurde politische Untergrundliteratur in großem Umfang im sogenannten Samisdat (Selbstverlag) publiziert. Verbreitungsstellen befanden sich bei Angehörigen der lokalen Intelligenzija im literarischen, studentischen oder wissenschaftlichen Milieu. Der Untergrund verstand seine Publikationen als "Antithese der parteistaatlich-kontrollierten Öffentlichkeit" (Gegenöffentlichkeit)

Wikipedia: Gegenkultur: das Infragestellen von primären Werten und Normen der Mehrheitskultur. Dabei spielen mitunter (gesellschaftliche) Visionen und Utopievorstellungen eine Rolle. Aus einer Gegenkultur heraus kann sich eine Gegenöffentlichkeit oder gar eine Parallelgesellschaft bilden.

No Go Areas für Alle

No Go Areas sind eine extreme Form von Parallelgesellschaft. Fremde werden mit Gewalt draussen gehalten. Das einzig "rebellische" daran ist, dass hier arme Menschen wohnen. Für reiche Menschen sind solche "no go areas" selbstverständlich, und heissen dort "gated communities", wo die Reichen unter sich sind und ihre Ruhe haben.

[Tribalismus, Kleinstaaten und Kleinkriege, Ghettos, Cultural Mosaic]

Rezensionen

Was meine Feinde über mich sagen ...

Sie haben Hausverbot! Gehen sie arbeiten! — ein Lehrer

Das ist Schund! Ich möchte nicht, dass Sie hier unsere Schüler missionieren. Ich erteile Ihnen Hausverbot! — ein Lehrer

Ihre Zettel tun wir beschlagnahmen.

Und sie kriegen Platzverweis vor der Schule. — ein Bulle

Sie sind verrückt und gefährlich! Sie gehören in den Knast!

Sie kriegen kein Sorgerecht für Ihre Tochter! — das Jugendamt

Sie sind verrückt und gefährlich! Sie gehören lebenslang in den Knast!

(StGB §63 Unterbringung in einem psychiatrischen Krankenhaus)

— ein "Gutachter" der Staatsanwaltschaft München

TODO ...

TODO move: **Matchmaking** ist das Spiel des Lebens. Jeder Mensch braucht Freunde, und zwar von Anfang an. Level Eins in diesem Spiel ist das Paare Bilden. Level Zwei: Vierer-Gruppen. Level Drei: Achter-Gruppen. Level Vier: 16er-Gruppen. Und so weiter, bis 128 oder 144 Menschen = ein Dorf.

Auch beim Matchmaking versagen unsere Erzieher: Eigentlich sollen die uns helfen bei unserer Frage "Wer sind meine Freunde?" Das Problem: Unsere Erzieher haben selber keine Freunde, und haben selber keinen Plan, wie man Freunde findet. Die lösen das Problem durch Nicht-Lösen: Jeder soll seine Freunde selber suchen, und wenn einer keine Freunde findet, dann sind für ihn Freunde nicht so wichtig. Stimmt auch, manche Menschen (*) sind lieber alleine als bei Falsche Freunde. (*) = Egoisten, Eingelgänger, Typen 12 (oder Typen 14), Low Agreeableness, hohe Ansprüche.

TODO move: Warum "Alice" im Wunderland? Alice = Chalice = Kelch = Herzform = Typ 1. Kelch = Graals-Kelch = der heilige Graal = the holy grail = Ritter suchen Kelch = Artus-Sage = König Arthur und die Ritter der Tafelrunde. Graal = Kraal = König.

TODO move: Warum sind Araber schön? Weil die selektieren. Weil die hässliche Menschen umbringen. Warum sind Sklaven hässlich? Weil die tolerant sind. Weil die Probleme verdrängen, kranke Menschen pflegen, hässliche Körper verstecken, schlechte Augen "reparieren" mit Brillen, kaputte Gelenke "reparieren" mit Prothesen, etc.

TODO move: Inneres Geschlecht: Erziehung in "same age groups" (Schulklassen). Folge: Kinder werden "sexistisch", also entweder extrem männlich (Typen 104 und 401), oder extrem weiblich (Typen 203 und 302). Also, sie definieren sich primär über Geschlecht. Für diese Mischtypen gilt: Das Innere Alter ist ausgeglichen, also es herrscht ein ständiger "innerer Monolog" zwischen Sohn (1) und Vater (4) (bei Typen 104 und 401), oder zwischen Tochter (3) und Mutter (2) (bei Typen 203 und 302). Die junge Hälfte (13) ist impulsiv, emotional, treibend. Die alte Hälfte (24) ist reaktiv, rational, hemmend.

Warum? Siehe Pallas-Muster. Wenn nur gleichaltrige Bindungspartner da sind, dann erzwingt das diese Subtypen. Weil die Bindung an Gleichaltrige ist gleichbedeutend mit diesen Subtypen. Note: Zwischen Partner und Subtyp ist eine "bidirektionale" Verbindung, also beide können Ursache oder Wirkung sein.

Typen	14	23
Gehirn	männliches Gehirn	weibliches Gehirn
Bindungen	Einzelgänger	gesellig
Politik	Langzeit-Strategie	Tagespolitik
	Recht haben	Beliebt sein
	Autoritär	Populär
	Starke Meinungen	Schwache Meinungen
Bewegung	Feinmotorik	Grobmotorik
Talent	Hard Skills	Soft Skills
	Task Focus	People Focus

TODO move: Was selbstverständlich ist, darüber müssen wir nicht reden.

TODO move: Wer sich verlässt auf seine Feinde, der ist von seinen Freunden verlassen.

TODO move: "Die Welt ist scheisse!" schreien kann jeder. Die Herausforderung ist: Machs besser! Also: Mach einen konkreten Lösungsvorschlag zur Frage: wie können wir die Welt besser machen? Wir erwarten solche Vorschläge von unseren "Schlauen": Studenten, Professoren, Forscher ... aber auch Amateure (wie ich) dürfen Vorschläge machen. Also Hypothesen aufstellen, die "wir" testen und anwenden können.

Das Problem mit unseren "Schlauen" ist: Wir schicken unsere schlauen Kinder an Hochschulen, wo nur schlaue Menschen sind, so dass der Kontakt verloren geht zwischen dummen und schlauen Menschen.

(Gleichschaltung, geistige Inzucht, Monokultur, gleich und gleich "gesellt" sich gern, Bildung von "Gesellschaften", Sozialisierung, Gleichschaltung, homogene Gruppen, falsche Selektion, Top-Down Organisation, große Gruppen, große Staaten ...)

Effektive Organisation braucht immer die Symbiose von Gegensätzen, also das Zusammenleben von unterschiedlichen Menschen.

TODO move: Provozieren und Integrieren. So kann man Zivilisation zusammenfassen. Also wir Menschen provozieren Gewalt aus der Natur, und integrieren diese Gewalt als produktive Arbeit in unsere künstliche Welt. AKA: Zähmung, Bändigung, Erziehung, Domestizieren, Spiel mit dem Feuer, Aggression und Sublimation, Weltuntergang und Erlösung.

TODO move: Mutation und Selektion. Boom and Bust Cycles. Vermehrung und Schrumpfung. Problem: Wenn die Zyklen zu lange dauern, etwa 100 Jahre. Lösung: Kürzere Zyklen, etwa 5 Jahre. "Bullen" spekulieren auf

Wachstum und verhindern Schrumpfung, bis zum nächsten Hard Limit = Systemcrash = Bust = die Blase platzt.

TODO move: Mischkultur. Companion planting. Im biologischen Gartenbau gibt es Faustregeln zur Frage: Welche Pflanzen passen zusammen? (Problem: keine empirische Bestätigung? Wunschdenken?) Manche Pflanzen passen gut zusammen: Karotte und Zwiebel, Mais und Bohne und Kürbis, Linsen und Getreide, Hafer und Gerste. Manche Pflanzen passen schlecht zusammen: Erbsen und Knoblauch, Rettich und Tomaten, Rettich und Gurken, Zwiebeln und Buschbohnen, Zwiebeln und Kohl.

Warum heisst es "Pallas"? Das Pallas-Symbol ist die Verbindung von Raute und Kreuz.

Etymologie: Pallas: Name of Greek goddess, another name for Athene, literally "little maiden", related to pallake "concubine", and probably somehow connected to Avestan pairika "beautiful women seducing pious men". The asteroid Pallas was discovered 1802 by Olbers and Bremen.

Griechische Mythologie: Pallas ist die Tochter vom Meeresherr Triton (Meer, Wasser, Typ 4) und einer unbekanntem Mutter. Triton ist der Ersatzvater für Athene, eine Tochter von Zeus. Pallas und Athene sind wie Schwestern. Triton trainiert beide Mädchen in Kampfkunst. Pallas und Athene kämpfen mit **Speer** und Schild bei einem Sportfest. Athene dominiert am Anfang, dann scheint Pallas zu gewinnen. Zeus hat Angst dass seine Tochter verliert, und tut Pallas ablenken. Aus Versehen trifft Athene ihre Schwester Pallas mit dem Speer, und Pallas stirbt.

Naturalisten kämpfen gegen Kunstordnung, so wie Don Quichote gegen Windmühlen. Zivilisten kämpfen gegen Naturordnung, so wie Lucifer mit seine kurzsichtigen Schlaueit, ist langfristig immer nur ein tragischer Held, der mit Altruismus sich selbst zerstört.

Ignoranz ist nutzlos. Wer Geschichten vergisst, der wird sie trotzdem wiederholen.

Overthinking: Man kann sich ewig in Theorien reindenken, aber Ziel meiner Hypothese ist die Anwendung in der echten Welt. Aber vorher müssen wir die Hypothese prüfen. Besser gesagt, jeder muss die Hypothese selber testen, weil Glauben und Vertrauen wird nur ausgenutzt. Die Hypothese prüfen geht nur durch Experiment. Kein "Gedankenexperiment", sondern echtes Experiment.

In staatlichen Schulen lernen wir: wir sind alle "schlau", und wir können alle Probleme lösen durch Denken und Reden. Aber so erreicht man nur ein "Paradies im Kopf" (mind over matter. Weltflucht, Ignoranz, Pseudoprobleme), und die "Hölle auf Erden" wächst weiter, weil echte Probleme werden ignoriert.

Die **Effektive Steuerlast** liegt in Deutschland bei circa 70%. Dazu zählen alle Steuern, Abgaben, Zwangsversicherungen. Und, was macht "Vater Staat" mit dem Steuergeld? Nur Scheisse. Also den Staat noch größer

machen, und kleine Strukturen noch mehr kaputt machen. Groosstaaten bauen auf der Zerstörung von Kleinstaaten. Sündenböcke in den Knast stecken, und echte Verbrecher subventionieren. Am liebsten würde ich schreiend weglaufen, nur wohin? Die ganze Welt ist besetzt von diesen Idioten, die systematisch immer alles falsch machen, alleine schon um mich zu provozieren, und zum Beweisen dass ich "falsch" bin. TODO charts: money supply usd/eur, gold vs usd/eur → inflation, banks create money from nothing, boom-bust cycles movies: lets make money (2008) selfish, accelerate the collapse: sell all your money and buy food/tools/gold. social, postpone the collapse: keep holding all your money and watch its value shrink to zero.

Die **Gesetze der Anarchie** sind Naturgesetze. Also Gesetze der Physik, die man mathematisch-exakt beschreiben und beweisen kann.

Natur oder Kunst? Sein oder Schein? Real oder Fake? Grundtyp oder Subtyp? Konstant oder Variabel? Fest oder Änderbar?

Anhang: Zitate und Sprüche

Auch hier stellt sich die Frage: Welcher Typ spricht hier? Also: Welchen Persönlichkeitstyp hat "das lyrische Ich"? Ich bin Typ 104, also sammle ich Sprüche, die zu meinem Typ passen, die mir "aus der Seele" sprechen.

Werdet nicht abhängig von Wasser. — Mad Max: Fury Road

Du wirst in interessanten Zeiten leben. — Chinesischer Fluch

Wir haben alles versucht. — Dont Look Up

Dein Gefronte hilft dir nur die Wahrheit nicht zu peilen, step ans Mikro, doch ich töte deine Crew mit einer Zeile. Eine Geste von dir reicht um zu begreifen, du bist schwul, und gegen jede Crew mit aggressiven Raps, die true ist. — Creutzfeld & Jakob - Fehdehandschuh (feat. Kool Savas)

Ich spiele nicht, ich BIN das. Verstehen Sie? Und deswegen bin ich nichts. — Klaus Kinski

Man findet immer dort besonders viel Chaos, wo man nach Ordnung sucht. Das Chaos besiegt die Ordnung, weil es besser organisiert ist.

— Terry Pratchett [Mainstream, Zentrum, Etikettenschwindel, aussen hui innen pfui, Fassade, Betrug, Controlled Opposition, Honeypot, Falle]

Du bezahlst für ihren Segen, für die Angst vor dem Tod, dein Geld hält sie am Leben, gibt ihnen ihr täglich Brot. Du hängst an ihren Lippen und du glaubst dass du sie brauchst, dann klammer dich an sie, bis du verfaulst. Zensur und Moralismus ist alles was sie bringt, eine halbe Erlösung, der Himmel stinkt. Und Du willst für sie sterben in ihrem Namen, für die Kirche, für ein Amen. Ich pisse auf den Papst und seine **römische Zentrale**, auf den Vatikan und seine Sklaven. Ich glaube nicht an eure Worte, ich bin doch nicht bekloppt, denn wer keine Angst vorm Teufel hat, braucht auch keinen Gott. — Böhse Onkelz - Kirche

Was ist mit der **Realness**? Alle nur noch Wellness — Marsimoto - Wellness

An der Front für die Nazis, sie waren Spitzel für die Stasi, und heute heucheln sie Demokratie. ... Ein trostloser Haufen der uns regiert, der Gesetze verstümmelt und nur für sich interpretiert. ... Machterhaltung um jeden Preis, ihre Politik der Lüge erstickt jeden freien Geist.
— Böhse Onkelz - Macht für den der sie nicht will

Preacher preacher, fifth grade teacher, you cant reach me, my mom can neither. You cant teach me a goddamn thing, cause I watch TV, and Comcast cable. And you aint able to stop these thoughts, you cant stop me from topping these charts. And you cant stop me from dropping each March, with a brand new CD for these fucking retardards. And to think, its just little ol me, Mr. Dont-Give-A-Fuck still wont leave.
— Eminem - Im a criminal

Since we cannot all be saints, let us all be sinners.
— Sabbatai Zevi, Jacob Frank
[Gleichschaltung, Sozialismus, Armut für Alle]

Idiokratie: Dummheit regiert. Zu Beginn des 21. Jahrhunderts befand sich die Evolution an einem Wendepunkt. Die **Natürliche Selektion**, die den Klügsten und Schnellsten bei der Fortpflanzung den Vorzug vor allen anderen gab und damit die edelsten Eigenschaften des Menschen förderte, schien nun andere Merkmale zu begünstigen. Damals versprachen die meisten Zukunftsvisionen eine noch zivilisiertere und intelligenterere Welt. Aber die Zeichen der Zeit deuteten in die entgegengesetzte Richtung. Die Welt verblödete. Wie kam es dazu? **Intelligenz wird in der Evolution nicht unbedingt belohnt**. Obschon es uns an natürlichen Feinden fehlte die für das Ausdünnen der Herde gesorgt hätten setzte die Natur nun auf all jene die sich am häufigsten reproduzierten. Die Intelligenzen wurden zur bedrohten Art. — Idiocracy (2006)

Ruhe bitte - Dummköpfe! - Ruhe bitte - Dummköpfe! Manchmal fragt man sich, ob sich die Rettungsversuche überhaupt lohnen. Lohnt es sich die Menschen zu retten? So wie ich die Sache sehe, ist die Intelligenz bereits ausgerottet, und es leben nur noch die Idioten! — Die Ärzte - Anti-Zombie

Wem nutzt unsere Furcht? Wir wollens nicht wissen. Denn weil Wissen nur belastet wolln wir nicht Mitwisser sein, wir lassen es unangetastet das Gewissen es bleibt rein ... porentief rein — Die Ärzte - NichtWissen

Es muss weitergehn, ich bleib so ungerne stehn
— Terrorgruppe - Weitergehn

Ich war nie gut in Deutsch und Mathematik, und dämlich schreib ich nach wie vor mit H. Die Schule war noch nie mein Fall, ich weiß genau warum. **Ich war einfach viel zu schlau** dafür, hatte wichtigeres zu tun. [...] Dass mir das nicht geschadet hat, kann man ganz klar sehn. Mir gehts besser als den anderen, die ihr Leben lang ackern gehn. [...] Alles was ich weiss hab ich, ganz bestimmt in keiner Schule gelernt.
— Terrorgruppe - Alles was ich weiss



Copyright by Steve Kelley

The problem is, you think you have time.
— Jack Kornfield, Buddha's Little Instruction Book

Gute Vorsätze pflastern den Weg zur Hölle

Wer auf Lügen baut hat Angst vor Wahrheit

In jedem Dorf gibt es eine Fackel, den Lehrer;
und jemanden, der dieses Licht löscht, den Pfarrer.

— Victor Hugo (1802-1885)

"Die Experten" haben uns Lügen erzählt über Tabak, Alkohol, Quecksilber, Asbest, Opiate, Cannabis, Aluminium, Plastik, Weichmacher, Heroin, Süßstoffe, Gesättigte Fettsäuren, Tierfette, Pflanzenöle, Omega-Fettsäuren, Vitamine, Mineralstoffe, Gentechnik, Rohmilch, Cholesterol, Fluor, Teflon, DDT, Glyphosat, Contergan, Phen-Fen, Lipobay, Menocil, Vioxx, Avandia, Oxycodon, Oxycontin, geozentrisches Weltbild, Gewaltenteilung, Trennung von Staat und Kirche, Leben nach dem Tod, Sünden und Ablasshandel, Hexen und Teufel ...
aber jetzt sagen "die Experten" die Wahrheit? Wie dumm muss man sein, um das zu glauben? Wie verzweifelt muss man sein, um diesen Menschen zu glauben?

Sir, the orcs are here. - Well, dont be racist, let them in!
[Sarkasmus zur Migranten-Invasion]

Have you ever heard of salt? - Yes we are familiar with salt. - Aah, you fell into my trap! For I speak of the foe of salt ... - Pepper. -

You know too much. — Little Britain

Wir leben in einem Land in dem mehr Schranken stehen als es Wege gibt, mehr Mauern als Brücken, die Stimmung ist negativ. Und die Alten fragen: Warum rauch ich täglich Weed? Warum sind ich und meine ganze Generation so depressiv? **Wir sind jeden Tag umgeben von lebenden Toten**, umgeben von Schildern die uns sagen "Betreten verboten!"
Umgeben von Skinheads die Türken und Afrikanern das Leben nehmen,

während Bullen daneben stehn um Problemen ausm Weg zu gehn.
Umgeben von Jasagern die alles nur nachlabern, denen kaltes dunkles Blut pumpt durch die Schlagadern. **Umgeben von Kinderschändern** die grad mal Bewährung kriegen, genau wie die scheiss Nazis deren Opfer unter der Erde liegen. Hat dieses Land wirklich nicht mehr zu bieten, als ein paar Millionen Arschgesichter mit ner Fresse voller Hämorrhoiden? Die meinen dieses Land sehr zu lieben, doch sind nicht sehr zufriedenen, passt zu euerm Frust oder warum seid ihr hier geblieben? Ich muss mich von euch ganzen Schlappschwänzen abgrenzen, all den ganzen Hackfressen die mich jeden Tag stressen. Sind die gleichen Leute an der Spitze die sich satt essen, und Minderheiten werden zur Mehrheit und trotzdem vergessen. Weck mich bitte auf aus diesem Albtraum, Menschen sehen vor lauter Bäumen den Wald kaum. **Man versucht uns ständig einzureden, dass es noch möglich wär hier frei zu leben.** Weck mich bitte auf aus diesem Albtraum, Menschen sehen vor lauter Bäumen den Wald kaum. **Ich und du und er und sie und es sind, besser dran wenn wir uns selber helfen.** Ich bin der Typ der kurz nach Beginn der Party schon geht, weil ich nicht feiern kann solange ich in Babylon leb. **Wir haben miese Karten, regiert von Psychopathen, verwaltet von Bürokraten die keine Gefühle haben.** Kontrolliert von korrupten Cops die oft Sadisten sind, Verdächtige suchen nach rassistischen Statistiken. **Gefüttert von Firmen die uns jahrzehntelang vergifteten, informiert durch Medien die es erst zu spät berichteten.** Scheiss aufn Unfall im PKW, Schäden von THC, wir haben bald alle BSE! Und du schaust noch auf dein EKG bevor dein Herz stoppt, und denkst "Aufn dickes Steak hätt ich trotzdem jetzt Bock!" Verdammt nochmal! **Gehirnwäsche pur, rund um die Uhr, und Vater Staat schlägt und vergewaltigt Mutter Natur.** Die scheiss Politiker dienen der dunklen Seite wie Darth Vader, und haben nen Horizont von circa einem Quadratmeter. Keine eigene Meinung doch zehn eigene Ratgeber, die schwachsinnigen Scheiss reden als hätten sie n Sprachfehler. **Hoffen die braven Wähler zahlen weiterhin gerne Steuergelder**, doch ich bin hier um Alarm zu schlagen wie n Feuermelder. Was sagt wohl Schröder dazu? Ich glaub ich ruf ihn mal an, sag zu ihm "Gerhard, schau dir doch unsere Jugend mal an." Ein Drittel starrt mit offenem Mund auf ihre PlayStation, das zweite Drittel feiert im Exzess als Rave-Nation. Abhängig von teuflischen pharmazeutischen Erzeugnissen, weil sie nicht wussten was diese scheiss Drogen bedeuteten. Das dritte Drittel hängt perspektivlos rum auf deutschen Straßen, Kids mit 13 Jahren ziehen sich schon dieses weisse Zeug in die Nase. Die **keine Ziele**, nur Träume haben und das sind meist teure Wagen, planen ihr Leben nicht weiter als heute Abend. Denken, zur Not geht es wie bei Nintendo noch neuzustarten, scheissen drauf ob sie bald sterben, wer will schon alt werden? In diesem Land in dem mehr Schranken stehen als es Wege gibt, mehr Mauern als Brücken, die Stimmung ist negativ. Für die Alten: Darum rauchen wir täglich Weed, und deshalb sind ich und meine ganze Generation so depressiv.
— Samy Deluxe - Weck mich auf

Der Minister nimmt flüsternd den Bischof beim Arm: "Halt du sie dumm, ich halt sie arm!" — Reinhard Mey - Sei wachsam

Das religiöse Elend ist in einem der Ausdruck von wirklichem Elend, und in einem die Protestation gegen das wirkliche Elend [Weltflucht, Ignoranz]. Religion ist der Seufzer der bedrängten Kreatur [Sklave, Opfer], das Gemüt einer herzlosen Welt [Kälte, Feigheit], wie sie der Geist geistloser Zustände ist [Dummheit]. Religion ist Opium für das Volk. — Karl Marx (1844)

Life asked Death: Why do people love me, but hate you?
Death responded: Because you are a beautiful lie, and I am a painful truth.

Shaun! How's it going? - Surviving... — Shaun Of The Dead

One is the loneliest number. — Harry Nilsson - One

Fuck the system, aber diesmal richtig.

Any fool can make things more complex.
It takes genius to find things that are simple but effective.

Mit solchen Leuten verlierst du jeden Krieg.
[Opfer, Schwächlinge, Verräter, Feinde im Inneren, Domestic Enemies]

Die Industrie und ihre Helfer verkaufen euch für dumm, sie servieren und ihr rührt die Scheisse um. Ich brauch sie nicht und ich hab sie nie gebraucht, ich scheiss auf MTV und auf die andern Sender auch.
Ich und meine Brüder ham das Kriegsbeil ausgegraben, wir können es uns leisten euch als Feinde zu haben. Feige und bestechlich und für das was sie sagen nicht bereit, die Konsequenzen zu tragen. Deshalb keine Amnestie für MTV, keine Amnestie für MTV.
— Böhse Onkelz - Keine Amnestie für MTV

Wir warten auf den Tod, verschwenden unsere Zeit, tun was man von uns erwartet, zahlen den Preis für unsere Feigheit. Die Tage ziehen vorbei, wir scheissen und fressen, unsere Zimmer sind Särge, Geld hilft uns zu vergessen. Wir leben unbedeutende Leben und bewirken nichts, Dich verschluckt das Vergessen und niemand erinnert sich an Dich. Dies ist ein dunkler Ort weil Du ihn dazu machst, dies ist ein dunkler Ort und Du hast ihn erdacht. — Böhse Onkelz - Dunkler Ort

Ich hab so viel verpasst von den wichtigen Dingen, so viel nicht gemacht und das ohne Grund. Und weil solche Gedanken doch eigentlich nichts bringen, halt ich die Augen zu und die Hand vor den Mund. Ich bin krankhaft gesund und dumm gebildet, schön geschminkt und schlecht gelaunt. So maßlos mutig dass ich zu feig bin fürs Leben, so maßlos feig dass ich mir selbst alles glaub... und es fällt nicht Mal wem auf. [...] Nur der Tisch und der Stuhl und das Glas hörn mir zu, und weil mich niemand sieht ist mir egal was ich tu. Und weil ich gar nichts mach seh ich allem nur zu, mit dem Glas in der Hand vor dem Tisch auf dem Stuhl. Fühlt sich alles so an wie es ist, und umso mehr man vergisst was passiert wird das Glas wieder leer. Jeder Tag zu kurz und die Stunden zu lang, wozu jeder Morgen ich fang nichts damit an. Wozu jeder Abend wenn ich nicht schlafen kann,

wach sein tut weh ohne Tatendrang. Damit ich atmen kann halt ich Fenster geschlossen, Türen verriegelt und mein Herz in der Hand. Und Zug um Zug vergess ich die Stimme die es gut mit mir meint, und mir sagt dass man was ändern kann. Schau dir die Augenränder an ich hab lange Zeit nachgedacht, ob Vergangenheit zu ändern ist doch es ist nicht möglich. Denn alles was ich nicht tat ist ab jetzt mein Hindernis, und glaub mir das zu überwinden geht nicht. Ich leb nicht mehr in meinen Träumen die sind geplatzt, der Rest ist Ballast und landet im Glas. Es macht mir Spaß nichts mehr zu spüren von dem was ich vergaß zu tun, als es die beste Zeit dafür war weil es nur die Zeit dafür gab. Es ist vorbei kein Traum kein Ziel auf das man sich freut, **es gibt nichts was so fehlt wie verlorene Zeit.**
— Fiva MC - Verlorene Zeit

Memento mori. Denk dran: Du wirst sterben.

Tu was DU willst. — Michael Ende, Die unendliche Geschichte

Zeit ist Leben. Und das Leben wohnt im Herzen. — Michael Ende

Wir kommen schnell in ein Gespräch über Gott und die Welt, du glaubst nicht an Ersteren und Letztere zerfällt. ... Ich bin verliebt doch irgendwie beschleicht mich ein Gefühl, dass du irgendetwas sagen wirst das ich nicht hören will. Irgendwas mit Esoterik und Verschwörungstheorien, dann wäre alles für die Katz, wir könnten uns nicht lieben. ... Also laufe ich so schnell ich kann bis ans Ende der Welt, denn ich hab Angst dass du was Dummes sagst das mir nicht gefällt. Solltest du mich finden, will ich nix hören, nur ein dummer Satz würde alles zerstören. Dann wär ich nicht mehr verliebt in dich, dann wär ich nicht mehr verliebt. ... Solltest du mich finden will ich nix sagen, nur ein dummer Satz und du würdest mich schlagen. Dann wärdst du nicht mehr verliebt in mich, dann wärdst du nicht mehr verliebt.
— Antilopen Gang - Verliebt

Keiner teilt, alles Missgunst, und jeder weiss dass er mit muss. Keiner schreit, keiner kämpft, alles schweigt, keiner weiss was du denkst, Schutzmechanismus. — Mosh36 - Schutzmechanismus

simple but effective — Minimalismus

Ich weiss selber was schön ist. — Autonom

Alles wird vorüber gehen — Nihilismus

Der Teufel steckt im Detail — Perfektionismus

Alleine ist jeder überfordert mit Große Probleme, und flüchtet sich in Kleine Probleme. [Lost in Details]

Alles was ich dir anbiete ist die Wahrheit. Nicht mehr.

— Morpheus, Matrix [Wahrheit ist einfach, kämpfen muss man selber]

Die Zeit arbeitet gegen uns — Morpheus, Matrix

Doch manche Dinge kann man nicht durch Nachdenken ergründen, man muss sie erfahren. — Michael Ende

Es gibt Reichtümer, an denen man zugrunde geht, wenn man sie nicht mit anderen teilen kann. — Michael Ende

Man darf nie an die ganze Straße denken. Man muß nur an den nächsten Schritt denken. ... Dann macht es Freude. Das ist wichtig, dann macht man seine Sache gut. — Michael Ende

Wenn die Menschen wüssten was der Tod ist, dann hätten sie keine Angst mehr vor ihm. — Michael Ende

Ein Mensch der muss sterben, ein Tod der muss töten, man kann ja nicht nicht aus seiner Haut. — Zugezogen Maskulin - Der müde Tod

Mein Tagebuch: In traurigem Gedenken an meine vergessenen Ideen.

Ihr werdet sehen ihr gottverdammten arroganten Gestalten, morgen werd ich kommen und dann den Schultag anders gestalten. — Swiss - Der letzte Schultag

Tempus fugit, dolor manet. Zeit vergeht, Scheisse bleibt.

Si vis pacem, para bellum. Willst du Frieden, rüste für Krieg.

Winter is coming. — Game of Thrones

Schreie die keiner hört, Sätze die niemand sagt. Dinge die keiner fühlt, Schätze die niemand jagt. Töne die keiner spielt, Wunder die keiner sieht. Ihr seid für alle Zeit vertrieben aus dem Paradies. ... Man sieht nur mit dem Herzen gut, und nicht mit seinen Augen. ... Eure Welt ist Plastik, alles falsch, alles Fassade. Erst wenn die Schneekugel geplatzt ist, kann ich atmen, kann ich atmen. — Genetikk - Plastik

unterhalt mich mit meim Schatten weil die Wahrheit keiner liebt
— Olexesh - Weyauu

Für die kaputten Köpfe mit Herz in der Brust, Teer in der Luft es ist schwer doch ich muss, diese Scheiße durchziehn trotz Schmerzen und Frust, denn die Situation sie ist mehr als kaputt. ... Generation Hartz Vier, Kriminalität als Ausweg Du hast meistens keine Wahl hier. Ich brauch nicht lange reden komm vorbei du kannst es sehn, Wie die Jungs sich Kante geben krankes Leben. An jeder Ecke sind Spielos die Jugend ist ziellos. Scarface-Mentalität die Eltern fragen "Wieso". — Sa4 - Mehr als kaputt (feat. Blut61)

So viele Leute um mich, und trotzdem fühl ich mich einsam
— Klapse Mane - Sonnenseite

Ihr seid auch nur verletzte Kinder — Sarah Lesch - Testament

Auch du warst mal ein Kind und auch ich war mal klein, und auch uns ham sie was erzählt. Und dann macht man das alles und versucht so zu sein, und dann merkt man das einem **was fehlt**. Und dann verlernt man sich richtig zu spüren, und man flüchtet sich in Kunst oder Konsum. Und

während ihr fleissig Pläne macht, lachen die Götter sich krumm. Lasst eure Kinder mal was dazu sagen, hört ihnen richtig zu. Die spürn sich noch die ham Feeling für die Welt, Die sind klüger als ich und du. Und denkt dran bevor ihr antwortet, Ihr seid auch nur verletzte Kinder. Am Ende gibts wieder ganz neue Symptome, und ihr wart die Erfinder. Und dann sagt ihnen wieder wie es **richtig** geht, "Werd erwachsen" und "bist du naiv". Predigt Formeln, lasst Alles in Hefte schreiben, die Götter lachen sich schief. Achtet auf Schönschrift und Lehrpläne, und dass sie die Bleistifte spitzen. Zeigt ihnen Bilder von Eichenblättern, während sie drinnen an Tischen sitzen. Und dann ackern und büffeln und wieder auskotzen, und am Nachmittag RTL 2. Am Wochenende gehts was Schönes kaufen, fertig ist der Einheitsbrei. Und jeder der sich nicht anpasst, wird zum **Problemkind** erklärt. Und jede die zu lebhaft ist, kriegt ne Pille damit sie nicht stört. Und **damit betrügt ihr euch selber** denn, kein Kind ist ein Problem. Und all die Freigeister all die Schulschwänzer, nur Symptomträger im System. Doch bedenkt wenn ihr so hart urteilt, ihr seid auch nur **gefangene** Geister. Der Unmut wird immer lauter, und die Lehrer schreien sich heiser. Empört euch dass Hänschen nicht ist was er sein soll, sondern nur wer er nunmal ist. Die Götter pullern sich ein vor Lachen, und **ihr denkt dass ihr was wisst**. Und wenn Hänschen dann Hans ist, der eigene Kinder hat denen er was erzählt. Dann merkt Hans und Kunz und ihr vielleicht auch, dass wieder **irgendwas fehlt**. Ihr habt Wünsche und Träume, und rennt damit ständig an imaginäre Wände. Und jeder Wunsch den ihr euch erfüllt, der ist dann halt auch zu Ende. Geht ihr nur malochen für erfundene Zahlen, und wartet bis die Burnouts kommen. Schmeisst euer Geld für Plastik raus, um ein kleines Glück zu bekommen. Das Beste aus Cerealien und Milch, noch n Carport und noch n Kredit. Und alle findens scheisse, aber alle machen sie mit. Ihr klugscheissert und kauft trotzdem, und die Werbung verkauft euch für dumm. Und dann sitzt ihr vor neuen Flachbildfernsehern, und meckert auf den Konsum. **Wenn ihr das Welt nennt bin ich gern weltfremd**, die Götter lachen sich krumm. Ihr Traumverkäufer Symptomdesigner, merkt ihr noch was passiert? Wer hat euch das Land und das Wasser geschenkt, das ihr jetzt privatisiert. Ihr Heuchler ihr Lügner ihr Rattenfänger, ihr Wertpapierverkäufer. Man hat euch Geist und **Gefühl** gegeben, und doch seid ihr nur Mitläufer. Ihr großen vernarbten hilflosen Riesen, ihr wart doch auch mal klein. Und jemand hat euch mit Schweigen gestraft, und liess euch darin **allein**. Und jetzt hört ihr nicht nur die Götter nicht lachen, uhr hört auch ihr die Kinder nicht weinen. Und **sagt ihnen weiter es würde nicht wehtun, ohne es so zu meinen**. Macht ihr ruhig Pläne ich steh am Rand, ich sehe euch und ich bin nicht allein. Hinter mir stehen mehr und mehr Weltfremde, die passen auch nicht hinein. Und jetzt **wartet nicht auf ein versöhnliches Ende**, den Gefallen tu ich euch nicht. Kein Augenzwinkern keine milde Pointe, die das Unwohlsein wieder bricht. Irgendwann werden die Götter nicht mehr lachen, und falls es mich dann nicht mehr gibt. Hinterlass ich ein Kind das sich selbst gehört, und dies unhandliche Lied. — Sarah Lesch - Testament

Erstickt in Routine ... Knast ist nicht wenn ein Mensch in einer Zelle sitzt, Knast ist wenn die Angst im Kopf deine Zelle ist.

— Danger Dan - Gesiebte Luft

Wir hatten uns nicht vorgenommen, jemals auf die Welt zu kommen, und trotzdem ist es irgendwie passiert. Als wir uns schließlich selbst erkannten, und alles ziemlich scheiße fanden, hatten wir das Wichtigste kapiert. ... Einem Körper der gesund ist dem genügt ein leerer Geist, wir trinken bis der Alkohol gewinnt. Auch wenn wir nur Statisten sind in einem Film der ständig reisst, wir halten unsre Fahne in den Wind.

— Danger Dan - Filmriss (Original: Knochenfabrik - Filmriss)

Wie lange sollen wir noch warten, bis wieder bessere Zeiten starten?

— Sportfreunde Stiller - Wie lange

Hin und wieder stell ich fest, dass ich nicht mehr lachen kann, über Sachen die ich früher lustig fand. Hin und wieder merk ich auch, dass ich keine Menschen brauch, Und lieber ganz alleine bin. // Doch der Schmerz ist zuckersüß, und irgendwie auch so vertraut, Ich hab mich dran gewöhnt. So fehlt zur letzten Konsequenz, einmal mehr das Bisschen Mut. Und die paradoxe Wut darüber wird im Traum ertränkt, von der beschissenen Leichtigkeit des Scheins. // Hin und wieder wird mir klar, dass alles anders geworden ist, Als es scheint dass es früher einmal war. Hin und wieder spüre ich, dass die Sonne nicht mehr mag, Weil ich das helle Licht mehr ertrag. // Wie ein Quadrat in einem Kreis, eck ich immer wieder an. Obwohl ich doch schon lange weiß, dass ich niemals ändern kann, was sich niemals ändern wird. Weil das Schlechte immer bleibt, und doch die Sonne wieder scheint, scheiss egal was auch passiert.

— Wizo - Quadrat im Kreis

Risiko, ja wir lieben das Risiko, wir fallen tief und fliegen hoch, irgendwo im Nirgendwo. Risiko, wir lieben das Risiko, bleibt die Frage, ob das hier sich lohnt. Wichtig ist, uns beiden geht es gut, **das Leben viel zu kurz, die Zeit vergeht so wie im Flug**. Ich vertrau Dir blind bei allem was Du tust, bei allem was Du tust — Lapaz [M4] - Risiko

Dem Heiteren erscheint die Welt auch heiter. — J.W. Goethe

There's class warfare, all right, but it's my class, the rich class, that's making war, and we're winning.

Der zentrale Konflikt unserer Tage ist **der Krieg Reich gegen Arm**.

Wir, die Klasse der Reichen, haben diesen Krieg angefangen, und wir werden ihn auch gewinnen.

— Warren Buffett, Übersetzung: Georg Schramm

Von Warren Buffett stammt übrigens auch der schöne Begriff:

"finanztechnische Massenvernichtungswaffen".

— Georg Schramm

Das ist das Fundament einer Volksreligion: Die Unterdrückung einer berechtigten Frage. — Georg Schramm

Die Vernunft kann sich mit größerer Wucht dem Bösen entgegenstellen, wenn der Zorn ihr dienstbar zur Hand geht. — Georg Schramm

Menschliche Dummheit ist endlos. — Albert Einstein

Jeder ist ein Genie. Aber wenn du einen Fisch danach beurteilst, ob er auf einen Baum klettern kann, wird er sein ganzes Leben glauben, dass er dumm ist. — Albert Einstein [Schulkritik, fick die Schule, dumme Lehrer]

Regierung: Wir haben euch alle angelogen die ganze Zeit, aber wir haben es getan um euch zu schützen. Jemand: Lügt er immer noch?

All meine Gespräche sind meistens nur Monologe, ich will kein Leben voll Scheiße wie Drogentote. Schmeiss es weg, und während andere schreien und winseln, kehrt mein Geist in die Stille zurück, und steigt in den Himmel. ... Machen, was man machen will, ist unter Strafe verboten. ... Ich bin leider nicht dumm genug, euren Lügen zu glauben, und leider nicht mutig genug, meine Flügel zu brauchen. Also schieß' ich alles in Gedanken über den Haufen ... Ist auch für nen guten Zweck, denn **wenn ihr weg seid, dann ist Platz für die, die ihr eigener Herr sein wollen**. Von mir aus nenn es Blasphemie, ich nenn es Mündigkeit, und diese Erde nenn ich Scheiterhaufen. — JAW - Himmel (feat. Rynerrr)

Ich bin ein Sklave der Liebe, ertrage die Hiebe — JAW - Entheiligte Welt

Was hat denn das Leben bitte für einen Sinn? Keinen! Also muss man seinem Leben einen Sinn geben, und das mache ich nicht, indem ich einem überbezahlten Chef im Arsch rumkrieche, oder mich verarschen lasse von Faschisten, die mir erzählen wollen wir leben in einer Volksherrschaft. ... Vielleicht hätte mein Leben komplett anders verlaufen können, aber die Gesellschaft hat nunmal keinen Platz für Individualisten. Ich meine richtige Individualisten, Leute die selbst denken, und nicht solche "Ich trage ein Nietenarmband und bin alternativ" Idioten! ... Das Leben wie es heute täglich stattfindet, ist wohl das armseeligste was die Welt zu bieten hat! SAART - Schule Ausbildung Arbeit Rente Tod. Das ist der Lebenslauf eines "normalen" Menschen heutzutage. Aber was ist eigentlich normal? Als normal wird das bezeichnet, was von der Gesellschaft erwartet wird. Somit werden heutzutage Punks, Penner, Mörder, Gothics, Schwule usw. als unnormal bezeichnet, weil sie den allgemeinen Vorstellungen der Gesellschaft nicht gerecht werden, können oder wollen. Ich scheiss auf euch! Jeder hat frei zu sein! Gebt jedem eine Waffe und die Probleme unter den Menschen lösen sich ohne jedliche Einmischung Dritter. Wenn jemand stirbt, dann ist er halt tot. Und? Der Tod gehört zum Leben! Kommen die Angehörigen mit dem Verlust nicht klar, können sie Selbstmord begehen, niemand hindert sie daran! ... Weil ich weiss, dass die Fascho-Polizei meine Videos, Schulhefte, Tagebücher, einfach alles, nicht veröffentlichen will, habe ich das selbst in die Hand genommen.

— Sebastian Bosse [M4?], der Amokläufer von Emsdetten

Laissez faire, la nature. Lass sie fahren, die Natur.

— Pierre Le Pesant de Boisguilbert, Physiokratie, Naturrecht

Staatliche Erzieher und Staatliche Lehrer zwingen uns, unsere Feinde zu lieben, und unsere Freunde zu hassen. [Infokrieg, Psychokrieg, Erziehung, Machtmissbrauch, Missionare, Kinderficker, Sklavenmoral]

Die Welt beachtet mich nicht und begehrt Gotteslästerung. ... Ich hab verkackt und lebe täglich hart am Abgrund, Und hab kaum mehr übrig als für den Staat Verachtung, Nein. Ihr seht wie Dinge passiern, und denkt ihr könnt sie lenken. Doch wenn was Schlimmes passiert, beschränkt ihr euch auf das Argument "Dinge passieren!" Und rennt nur davon Weil ihr machtlos seid, und abgefickt in menschlicher Dummheit
— JAW - Menschliche Dummheit

Die industrielle Revolution und ihre Folgen sind eine Katastrophe für die Menschheit. In den hoch entwickelten Ländern steigt die Lebensdauer der Menschen, aber dafür sinkt die Lebensqualität: Menschen sind nicht mehr glücklich, Menschen quälen sich, Menschen haben psychische Probleme, in der Dritten Welt erleiden Menschen auch körperliche Qualen, und die Natur erleidet schweren Schaden. — Ted Kaczynski [M2?]

Der weiche Gang geschmeidig starker Schritte, der sich im allerkleinsten Kreise dreht, ist wie ein Tanz von Kraft um eine Mitte, in der betäubt **ein großer Wille** steht. — Rilke - Der Panther

Du Opfer was willst du machen? Überall sind Kanacken. Deine Mama soll losgehn, und die Wertsachen wegpacken. Wir ziehen Koks, ziehen Speed, das Leben eines G's. Wir boxen dich zu Kartoffelbrei, Ali, Murat, Rajid
— K.I.Z - Was willst du machen

Fass nicht meine Bäume an, ich fackel auch nicht deine Träume ab
— Lazy Lizzard Gang - Wald

Everyone who has ever been to school knows that school is prison, but almost nobody beyond school age says it is. It's not polite. We all tiptoe around the truth because admitting it would make us seem cruel and would point a finger at well-intentioned people doing what they believe to be essential. ... A prison, according to the common, general definition, is any place of involuntary confinement and restriction of liberty. In school, as in adult prisons, the inmates are told exactly what they must do and are punished for failure to comply. Actually, students in school must spend more time doing exactly what they are told than is true of adults in penal institutions. Another difference, of course, is that we put adults in prison because they have committed a crime, while we put children in school because of their age. — Peter O. Gray, Free to Learn: Why Unleashing the Instinct to Play Will Make Our Children Happier, More Self-Reliant, and Better Students for Life

Learning can only happen when a child is interested. If he's not interested, it's like throwing marshmallows at his head and calling it eating. — Barbara Lamping

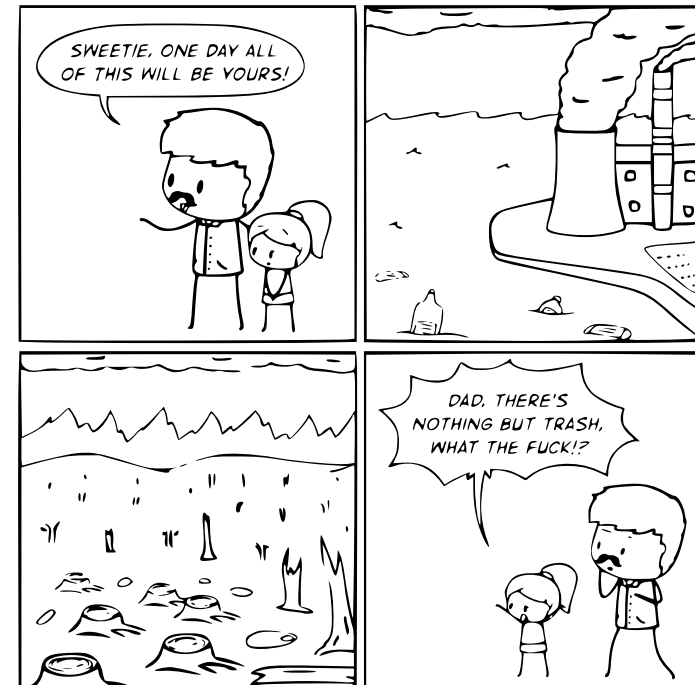
Leaders are not, as we are often led to think, people who go along with huge crowds following them. Leaders are people who go their own way

without caring, or even looking to see, whether anyone is following them. "Leadership qualities" are not the qualities that enable people to attract followers, but those that enable them to do without them. They include, at the very least, courage, endurance, patience, humor, flexibility, resourcefulness, stubbornness, a keen sense of reality, and the ability to keep a cool and clear head, even when things are going badly. True leaders, in short, do not make people into followers, but into other leaders.
— John Holt - Teach Your Own: The John Holt Book Of Homeschooling

Die wissenschaftliche Debatte fragt nicht mehr: Wie können wir mehr Menschen ernähren? Sondern: Wie können wir den Kollaps der Zivilisation verhindern? — Paul Ehrlich

Population growth continues to be, not the elephant in the room, but the **HERD OF ELEPHANTS** in the room.
— Nina Jablonski, Planet of the Humans (2019)

There are too many humans, using too much, too fast.
— Richard Heinberg, Planet of the Humans (2019)



It was becoming clear that what we have been calling green, renewable energy and industrial civilization, are one and the same. Desperate measures not to save the planet, but to save our way of life. Desperate measures rather than face the reality, humans are experiencing the planet's limits all at once. — Planet of the Humans (2019)

Every different perspective I look at and imagine, well, we could do more of this, or go to a larger area or use more of that. Well, it turns out, there isn't more. I looked at marine production and fish production and found that peaked 20 years ago. More and more of what we eat is from fish farming. The current acres of actively farmed land, that has peaked also. The rivers are already being irrigated to about the limits of what they can sustain. The Colorado River doesn't get to the ocean anymore. Well, then you start looking at ground water, the Southern Great Plains, and I think they can almost predict when they will run out of ground water and it's in a decade or two. A human vulnerability at the global scale, that any one of them we could maybe compartmentalize, but we're seeing them propagating across topic after topic of society and the earth system. And I don't think the people in charge are near nervous enough.

— Steven Running, Planet of the Humans (2019)

Species hit the population wall a lot and then they crash. I mean, that's a common story in biology. If that happens to us, in a way, it's the natural order of things. ... And I don't think we're gonna find a way out of this one. I don't. - As a scientist, what leads you to that conclusion? - Well, because right now, **a large percentage of that number is supported by industrial agriculture, which is heavily subsidized by oil, and it's not sustainable** ... and there's no going back without seeing some sort of major die-off in population — Steven Churchill, Planet of the Humans (2019)

Every culture offers its denizens the **hope of immortality**. Then the question is, well, what happens when you bump into people who don't share those beliefs? Whether you know it or not, whether you like it or not, that's undermining the confidence with which you subscribe to your own views, and exposing you to the very anxiety that those beliefs were constructed to eradicate in the first place. If we're to make progress, whatever that word means, or even to persist as a form of life, we're gonna need to radically overhaul our basic conception of who and what we are, and what it is that we value. Because the people that you referred to earlier, both on the left and the right that think we're gonna be able to discover more oil, or solar panel ourselves into the future, where life will look pretty much like it does now, you know, only cleaner and better, I think that's just frankly delusional. - What I'm hearing is that, if I haven't come to grips with my own **anxiety about death** and life, and presented with a reminder of that anxiety, I'm highly likely to make some tragic decisions for the community. - Yes. The only solution in principle is, as Albert Camus put it, he said, "**There's only one liberty: To come to terms with death.** Thereafter anything is possible."

— Sheldon Solomon, Planet of the Humans (2019)

[Fear of death, cult mentality, ignorance]

Wir sollten die Vorgänge in der Natur, die die Sterblichkeit hervorbringen, fördern, anstatt uns törichterweise und vergeblich zu bemühen, sie zu behindern.

— Thomas Malthus [M4?] - Essay on the Principle of Population (1799)

No changes in behavior or technology can save us, unless we can achieve control over the size of the human population.

The birth rate must be brought into balance with the death rate.

— Paul Ehrlich - The Population Bomb

If we do not voluntarily bring population growth under control in the next one or two decades, then nature will do it for us in the most brutal way, whether we like it or not. — Henry Way Kendall

Anyone whose major concern is the sanctity of human life, is in effect, by leaving population growth unchecked, ensuring death by famine. Nature is pitiless, and if humans will not themselves limit population, then they will have it done for them. — Christopher Hitchens

Which is the greater danger, nuclear warfare or the population explosion? The latter, absolutely! To bring nuclear war, someone has to do something, someone has to press a button. To bring destruction by overcrowding, mass starvation, anarchy, the destruction of our most cherished values... there is no need to do anything. We only need to do nothing, except what comes naturally, and breed. And how easy it is, to do nothing.

— Isaac Asimov

Gentlemen, it has been a privilege playing with you tonight.

— Titanic (1997)

Hey doll. Looks like I let you down again. like all my life I've just been going, going, going ... I wish I'd taken more time to stop and smell the roses, so to speak. I guess it's too late now ... You were the greatest, baby.

— Crank (2006)

This town's alright, But it's not enough. I'm looking for a quick exit, like a prisoner on the run — Chase & Status - Embrace (feat. White Lies)

Politicians talk never do shit, all of what they feed us in the news, plus what they teach us in the schools, the war is bullshit, its all bullshit.

— Akala - Bullshit (Chase & Status Remix)

I have shut the window all ready to defend, what is left to die for what is left to give. All is about to wither all is about you, hard to make up your mind hard to get through to me. You gave away the love I gave ... **Time is whats left over when youve got time to waste, funny how everything falls into place once decisions are made.**

— Rawthang - Scorned [mother nature vs stupid humans]

Imagine a city like Prague vanishing in a cloud of poison gas, then Hamburg, London, Washington. Imagine governments disappearing, and in the end, imagine facing absolute, beautiful freedom.

— XXX (2002) [Triple X]

wish i could be somebody else, i need to break it all apart. i want to go just run away, run away from you.

— Blu Mar Ten - Break It All Apart

There are no sides. Just people who help you, and people who dont.

— Jessica Hyde, Utopia S01E02 (UK 2013)

Why did you have him, then? Nothing uses carbon like a first-world human.

— Utopia S02E06 (UK 2014)

Are you going somewhere nice? - Just getting away for a bit. Somewhere no one can find me. - God, that sounds great. We're off on holiday. To the south of France. - Oh, nice. It's a long way by coach. - I know. It's just, you know, the environment. - Yes, we should all think of that. - I don't want to sound like a twat, but I just... You know, I do think that we've all got a responsibility. I just do. - No, you're right, we do. We all do. - Why did you have him, then? - Sorry? - Nothing uses carbon like a first-world human. Yet you created one. Why? Why would you do that? He will produce 515 tonnes of carbon in his lifetime. That's 40 trucks worth. Having him was the equivalent of nearly 6,500 flights to Paris. You could have flown 90 times a year, there and back nearly every week of your life, and still not had the same impact on the planet as his birth had. - Yeah, but I don't think... - Not to mention the pesticides, detergents, the huge quantity of plastics, the nuclear fuels used to keep him warm. His birth was a selfish act. It was brutal. You have condemned others to suffering. In fact, **if you really cared**, what you'd do is cut his throat open right now. - Excuse me? - Or I could do it for you. I could take out my knife, make an incision in his neck, walk away. I'd get my coach over there and you would have done more than your bit for the future of humanity. I could do it now. But look at me chatting. I think they're about to leave. I hope he gets over that flu. But maybe he just shouldn't. — Utopia S02E06 (UK 2014)

What have you done today, to earn your place in this crowded world?

— Utopia (US 2020)

CHRISTIE: I've done so many terrible, terrible things in my life. Horrible, wicked shit. MICHAEL: I can't even fathom who the fuck you are. A human being with a mind as brilliant as yours... you could do anything, and instead, you choose to rain down misery and death. CHRISTIE: No, you don't have it. **How much evil do you have to do, to do good?** [...] People think humans are driven by the search for happiness, meaning. That's not true. People are driven by the need to know what happens next. **Do you want to know what happens next?** [...] **What have you done today, to earn your place in this crowded world? Exactly. [you have done nothing] Everything I do is a cure for our current situation. [overpopulation]** WILSON: Wait, how is it a cure if... IAN: ...you're killing people! CHRISTIE: I told you, it does not kill. That was the amazing epiphany we had. We didn't have to kill to accomplish our goal. JESSICA: Which is what?! CHRISTIE: We intend to stop human reproduction for three generations. **The busy, endless, global assembly line of babies... will grind to a halt.** WILSON: You're sterilizing people? CHRISTIE: Yes. In the first five years, we'll start to see major birth rate declines, as teenagers vaccinated today hit their childbearing years. IAN: You're controlling the

future of human **civilization**? CHRISTIE: Is that what they're calling it? It's a very nice euphemism for a species that has replicated like a contagion across the planet, **killing all other species** in its wake. Except things that are cute, like puppies or koalas... WILSON: ...pandas. CHRISTIE: Never in history has there been a creature begging for extinction more than the fucking panda... except us. ALICE: You hate people that much? CHRISTIE: On the contrary, I love people. IAN: Then how...? Why would you...? CHRISTIE: **Doing what our government, our citizenry is too spoiled or self-indulgent to do. We are saving ourselves from ourselves.** WILSON: Halting overpopulation. CHRISTIE: A hundred years ago, the global population was 1.7 billion. In 2011, it reached... WILSON: Seven billion. CHRISTIE: **People live too long, die less often, fuck too much, shit out babies like...** MICHAEL: In 2050, they say it's gonna plateau. WILSON: No, no, we'll blow past 11 billion and then slowly begin to... decline. CHRISTIE: But by then, it'll be too late to save an Earth that bears any resemblance to a world we actually want to live in. This planet... I love this planet, so I decided to take care of the problem. BECKY: By injecting your virus into the veins of every human on it? CHRISTIE: **Global warming, mass extinctions, food, water shortages... All these problems can be boiled down to one thing: overpopulation.** MICHAEL: It's not as simple as that. CHRISTIE: But it is. **At 1.7 billion, we can be as decadent, self-indulgent, and shitty as we want.** At ten billion, we have to live strategically, we have to live modestly, we have to live selflessly... and as you know, we're not that good at it. WILSON: And you're beta-testing it on Americans, since we're the worst. CHRISTIE: If we don't do something now, right now, [then] in a decade, our world will experience extraordinary privations. The war of all against all. WILSON: Water. We'll go to war over water, and the people who will die first are the ones without power and money. CHRISTIE: And by then, we'll be fighting over a world that really isn't worth fighting for. ALICE: But you can't just decide, people won't have babies because... CHRISTIE: I can and I did. Think of me as the stern parent who tells the children they can't play with **the family gun** [human reproduction]. IAN: What about what this does to... to people, to society? CHRISTIE: **Salvation. We can form a new society.** — Utopia S01E08 (US 2020) [übevölkerung]

I am the only ONE who can help you, so shut up and do as I say.

— Jessica Hyde, Utopia (US 2020)

Rallies dont work. They make us feel better about doing nothing. ... This shit is about life, this shit is about doing something, not talking about cartoons doing something. — Samantha [F1], Utopia S01E01 (US 2020)

Dumme Leute ausnutzen. Das ist das älteste Geschäft der Welt.

Gedanken eingesperrt, ab und zu Besuchszeit. Einsamkeit sorgt für kranke Herzen, blanke Nerven, leicht anzumerken. Pech klebt an den Fersen, auf ner langen Fährte, auf der Probleme umgangen werden. — Witten Untouchable - Zusammen singen

As you may or may not be aware, Sweden is not a state in the United States of America. Sweden is a country in northern Europe. Unless you figured it out by now, US law does not apply here. For your information, no Swedish law is being violated. Please be assured that any further contact with us, regardless of medium, will result in a) a suit being filed for harassment b) a formal complaint lodged with the bar of your legal counsel, for sending frivolous legal threats. It is the opinion of us and our lawyers that you are morons, and that you should please go sodomize yourself with retractable batons. Please also note that your e-mail and letter will be published in full on <https://www.thepiratebay.org>.

Go fuck yourself. Polite as usual, anakata

— thepiratebay.org in response to Copyright Trolls

It's a virus called RD9, or as I like to call it, World Cure. At the end of the game, everyone in the stadium will be infected. It should take two to three weeks for symptoms to start showing up. - By which time 96 000 fans from almost every country in the world will be back home spreading the disease. Why are you doing this? - Well, think about it. **We have seven billion people running around on a planet that can only hold five.** I'm just trying to make the world a better place, that's all, by deleting the surplus. - "Cure the world." And **who exactly do you intend to "delete"?** - **The garbage...** the imbeciles who lie around drunk, reproducing like rabbits, and sitting there with their hand out, expecting the rest of us to pay. And let's be frank, who's gonna miss them anyway?
— The Brothers Grimsby (2016)

Du magst auch Geld? Wir sollten Freunde sein! — Idiocracy (2006)

Not everyone is coming to the future, not everyone is learning from the past. — Madonna - Future

Your love is lifting me higher
— The Glitch Mob - Higher [sinnvolle arbeit, freiwilligkeit]

Your heart is not open so I must go, the spell has been broken I loved you so. Freedom comes when you learn to let go, creation comes when you learn to say no. You were my lesson I had to learn, I was your fortress you had to burn. Pain is a warning that somethings wrong, I pray to God that it wont be long. Theres nothing left to try, theres no place left to hide. Theres no greater power, than the power of good-bye. Learn to say good-bye
— Madonna - The Power of Good-Bye

Fuck the police! I was born in jail, you dont know me.
— Bros Before Hos (2013)

Was ich will das darf ich nicht, was ich soll das will ich nicht.

Even thinkin bout the city makes my brain fuckin hurt. I dont rep no fuckin city cause I came from the dirt. ... I love this dirt, I call it home
— Snak The Ripper - From The Dirt

Es bleibt spannend.

Wie soll mein Sohn ohne Frühstück die Matheprüfung schaffen, ich muss zur Bahnhofsmission, sammel für ihn Flaschen. Und **wenn die Jugendamtfozte ihn mir wegnehmen will, wird die gottverdammte Hexe gegrillt.** — K.I.Z - Fleisch

Ich komm von dort wo Politiker nicht hingehen, wo Bandenmitglieder verückt nochmal ihr Ding drehen. Parallelgesellschaft – **Niemand möchte hinsehen, doch das Jugendamt der Mutter wieder mal ihr Kind nehmen.** — Eko Fresh - Das Ghetto nicht aus mir

Und wenn du spürst was ich mein sag ich dir was, Du hast nicht zu verlieren, kommt riskier was. — Fiva MC - Vier Wände

Befrei Dich selbst, lauf um Dein Leben. Auch wenn Du fällst, steh wieder auf und kämpf! Flucht in Ketten heisst: Lebenslang rennen!
— Creutzfeld & Jakob - Flucht in Ketten

Endlich Wochenende! Unendlich viele Drogen nehmen, Endlich Wochenende! Die Welt mit anderen Augen sehen. Endlich Wochenende! Los wir werden high, Endlich ist wieder ne scheiß Woche vorbei.
— Sido - Endlich Wochenende

Und du bist schuldig, weil die Mehrheit es so will. Denn du bist anders als der Rest, weil du dich nicht verarschen lässt. Die scheiß Gesellschaft mach dich krank, du bist ein Punk. — Knochenfabrik - Grüne Haare

Was wir sind sind wir zusammen, rauben dem Leben die Köder von den Fallen. Weiter immer weiter immer weiter gehn, Weiter immer weiter bleib niemals stehen. Weiter immer weiter und du findest deinen Weg, Den Weg der stark macht wenn man ihn geht.
— Böhse Onkelz - Kinder dieser Zeit

Jeden Tag stirbt ein Teil von dir, jeden Tag schwindet deine Zeit. Jeder Tag ein Tag den du verlierst, nichts bleibt für die Ewigkeit.
— Die Toten Hosen - Nichts bleibt für die Ewigkeit

Willst du lieb sein? — Nils Bjurman zu Lisbeth Salander, Verblendung (2009) (Stieg Larsson - Millennium Trilogie)

Government's view of the economy could be summed up in a few short phrases: If it moves, tax it. If it keeps moving, regulate it. And if it stops moving, subsidize it. — Ronald Reagan (1986)
[planwirtschaft, sicherheitswahn]

The most terrifying words in the English language are: I'm from the government and I'm here to help. — Ronald Reagan

They say the world has become too complex for simple answers. They are wrong. — Ronald Reagan

Es gibt Jahrzehnte, in denen passiert nichts; und es gibt Wochen, in denen passieren Jahrzehnte. — Lenin

Computer says no. — Little Britain

Die Welt ist ein Haufen Scheisse, wem sagst du das? ... Wir sehn uns wieder ich weiss alles hat seine Zeit, genießt das Leben habt Freude an jeder Kleinigkeit. Denkt an mich denkt zurück an die verrückte Zeit, wenn ich nochn Wunsch frei hab dann wünsch ich dass ihr glücklich seid.

— Sido - Mein Testament

Movements are synchronized to puppeteer strings.

— DRS - The Puppeteer

Mit Idioten streiten? Da kannst du auch mit einer Taube Schach spielen. Egal wie gut du Schach spielst, die Taube wird alle Figuren umwerfen, auf das Brett kacken, und herumstolzieren als hätte sie gewonnen.

Ich versuch nicht mehr, dazu zu gehören, tu du dies, tu du das, bin dazu zu gestört. — Lemur - Dazugehirn (feat. Nazz) (Lemur aka Herr von Grau)

Im so happy, cos today I found my friends, theyre in my head.

— Nirvana - Lithium

Über Geschmack soll man nicht streiten, man wird sich nie einig.

Glaubst Du an das Schicksal, Neo? - Nein. - Warum nicht? - Mir missfällt der Gedanke, mein Leben nicht unter **Kontrolle** zu haben. - Ich weiß ganz genau, was Du meinst. Ich will Dir sagen, wieso Du hier bist. Du bist hier, weil Du etwas weißt. **Etwas, das Du nicht erklären kannst. aber Du fühlst es.** Du fühlst es schon Dein ganzes Leben lang, dass mit der Welt etwas nicht stimmt. Du weißt nicht was, aber es ist da. Wie ein Splitter in Deinem Kopf, der Dich verrückt macht. Dieses Gefühl hat Dich zu mir geführt. Weißt Du wovon ich spreche? - Von der Matrix? - ... Es ist eine Scheinwelt, die man Dir vorgaukelt, um Dich von der Wahrheit abzulenken. - Welche Wahrheit? - Dass Du ein **Sklave** bist, Neo. Du wurdest wie alle in die Sklaverei geboren, und lebst in einem Gefängnis, das Du weder anfassen noch riechen kannst. **Ein Gefängnis für Deinen Verstand.**

— Matrix (1999)

Ich kam zu einer interessanten Entdeckung, seit ich in Matrix bin. Es fiel mir auf, als ich versuchte, eure Spezies zu klassifizieren. Ihr seid im eigentlichen Sinne keine richtigen Säugetiere. Jede Art von Säugetier auf diesem Planeten entwickelt instinktiv ein natürliches **Gleichgewicht** mit ihrer Umgebung. Ihr Menschen aber tut dies nicht. Ihr zieht in ein bestimmtes Gebiet, und **vermehrt Euch** und vermehrt Euch, bis als natürlichen Ressourcen erschöpft sind. Und die einzige Möglichkeit zu überleben ist die **Ausbreitung** auf ein anderes Gebiet. Es gibt noch einen Organismus auf diesem Planeten, der genauso verfährt. Wissen Sie, welcher? Das **Virus**! Der Mensch ist eine Krankheit! Das Geschwür dieses Planeten! Ihr seid wie die Pest, und wir sind die Heilung! — Agent Smith, Matrix (1999)

Ich hasse diesen Planeten! Diesen Zoo, dieses Gefängnis! Diese Realität, wie man auch immer dazu sagen mag, ich halte es nicht länger aus! Vor allem den Geruch, falls so was existiert. Ich bin seiner sozusagen überdrüssig. Ich kann riechen, wie Sie stinken, und jedes Mal wenn ich es

rieche fürchte ich mich infiziert zu haben. Es ist abstoßend, finden Sie nicht? Ich muss hier irgendwie raus, ich will endlich frei sein — Agent Smith, Matrix (1999)

We've survived by hiding from them, by running from them. But **they are the gatekeepers**. They are guarding all the doors, they are holding all the keys, which means that sooner or later, someone is going to have to fight them. [...] I won't lie to you, Neo. Every man or woman who has stood their ground, everyone who has fought an Agent, has died. — Morpheus, Matrix (1999)

I know you're out there. I can feel you now. I know that you're afraid. You're afraid of us. You're afraid of change. I don't know the future. I didn't come here to tell how this is going to end. **I came to tell you how it's going to begin.** I'm going to hang up this phone and **I'm going to show these people what you don't want them to see.** I'm going to show them a world without you. **A world without rules** and controls, without borders or boundaries. A world where anything is possible. Where we go from there is a choice I leave to you. — Neo, Matrix (1999)

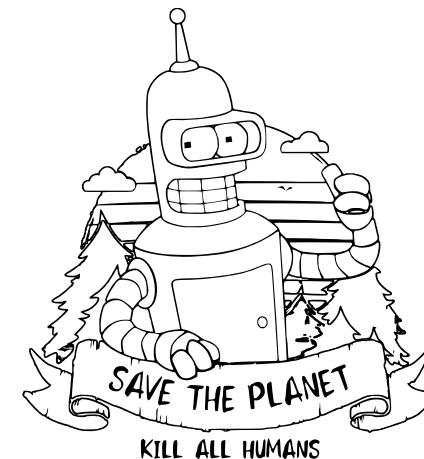
All you can do is warn them.

If they dont listen, move on, so you can warn others. [Breitensuche]

Ich will als tödlicher Virus wiedergeboren werden, und die menschliche Bevölkerung reduzieren. — Prince Philip, 1988

Kannibalismus ist eine radikale, aber realistische Lösung gegen Überbevölkerung. — Prince Philip

Save the planet. Kill all humans. — Bender [M1], Futurama [Überbevölkerung, Was würde eine Künstliche Intelligenz tun?]



Consumption. It's the new national pastime. Fuck baseball, it's consumption. The only true lasting American value that's left. Buying things, buying things... **People spending money they don't have on things they don't need.** So they can max out their credit cards and spend the rest of their lives paying 18 percent interest on something that cost 12.50. And they didn't like it when they got it home anyway. Not too bright, folks. Not too fucking bright. But if you talk to one of them about this. If you isolate one of them, you sit them down rationally, them about **the low IQ's and the dumb behavior and the bad decisions.** Right away they start talking about education. **That's the big answer to everything: Education.** They say "We need more money for education. We need more books, more teachers, more classrooms, more schools. We need more testing for the kids". You say to them, "Well, you know, **we've tried all of that and the kids still can't pass the tests**". They say, "Don't you worry about that. We're going to lower the passing grades". And that's what they do in a lot of these schools now. **They lower the passing grades so more kids can pass.** More kids pass, the school looks good, everybody's happy, the IQ of the country slips another two or three points and pretty soon all you'll need to get into college is a fucking pencil. Got a pencil? Get the fuck in, there, it's physics. Then everyone wonders why 17 other countries graduate more scientists than we do. **Education. Politicians know that word, they use it on you.** Politicians have traditionally hidden behind three things: the flag, the Bible and children. "No child left behind, no child left behind..." Oh, really? Well, it wasn't long ago you were talking about giving kids a head start. Head start, left behind. Someone is losing fucking ground here. But there's a reason for this. **There's a reason that education sucks.** And it's the same reason that it will never ever, ever be fixed. It's never going to get any better. Don't look for it. Be happy with what you got. Because **the owners of this country don't want that.** I'm talking about the real owners now. **The real owners. The big, wealthy business interests that control things and make all the important decisions. Forget the politicians. The politicians are put there to give you the idea that you have freedom of choice. You don't. You have no choice. You have owners. They own you. They own everything.** They own all the important land. They own and control the corporations. They've long since bought and paid for the Senate, the Congress, the state houses, and city halls. They got the judges in their back pocket. And they own all the big media companies so **they control just about all of the news and information you get to hear.** They got you by the balls. They spend billions of dollars every year lobbying, lobbying to get what they want. Well, we know what they want. They want more for themselves and less for everybody else. But I'll tell you what they don't want. They don't want a population of citizens capable of critical thinking. **They don't want well-informed, well-educated people, capable of critical thinking.** They're not interested in that. That doesn't help them. That's against their interest. That's right. **They don't want people who are smart enough to figure out how badly they're getting fucked by a system that threw them overboard 30 fucking years ago.**

They don't want that. You know what they want? **They want obedient workers.** Obedient workers. People who are just smart enough to run the machines and do the paperwork and just **dumb enough to passively accept** all these increasingly shittier jobs with the lower pay, the longer hours, the reduced benefits. The end of overtime and the vanishing pension that disappears the minute you go to collect it. And now, they're coming for your Social Security money. They want your fucking retirement money. They want it back, so they can give it to their criminal friends on Wall Street. And you know something, they'll get it. They'll get it all from you, sooner or later, because **they own this fucking place.** It's a big club, and you ain't in it. You and I are not in the big club. By the way, it's the same big club they use to beat you over the head with all day long when **they tell you what to believe.** All day long beating you over the head, and **their media telling you what to believe, what to think and what to buy.** The table is tilted, folks. **The game is rigged.** And nobody seems to notice. Nobody seems to care. Good, honest, hard-working people... white collar, blue collar, it doesn't matter what color shirt you have on. **Good, honest, hard-working people continue to elect these rich cocksuckers who don't give a fuck about them.** They don't give a fuck about you. They don't give a fuck about you. They don't care about you. At all. At all. At all. Yeah. You know. And nobody seems to notice. Nobody seems to care. That's what the owners count on. The fact that **Americans will probably remain willfully ignorant** of the big red, white and blue dick that's being jammed up their assholes every day. Because the owners of this country know the truth: **It's called "the American dream" because you have to be asleep to believe it.**

— George Carlin - Life Is Worth Losing (2005)

Be excellent to each other [and fuck politeness]

— Linus Torvalds, creator of Linux [meritocracy]

1. Halte alle Menschen unter 500 Millionen, für immer im Gleichgewicht mit der Natur.
 2. Vermehre dich schlau, für mehr Stärke und Vielfalt.
- Georgia Guidestones, 1980

Das Problem ist: du glaubst, du hast Zeit. — Buddha

What I cannot create, I do not understand. — Richard Feynman

Do one thing, and do it right. — Unix Philosophy [Modular Design]

Keep it simple, stupid. — KISS Principle [Minimalism]

Lead by example. — [Autorative Erziehung? viel fordern, viel helfen]

Du bist geistreich wie der Papst, Bitch ich scheisse auf den Staat und sammle Gleichgesinnte um mich rum wie freie Radikale. Das ist Hank ich bin ein homophober Menschenfeind, doch so menschlich zum Verständnis meiner Fans senk ich das Niveau.

— JAW & Hollywood Hank - Ackergaul Konfekt Remix

Nur wer beleidigen kann, der kann auch ehrlich sein. — Thomas Paine

Reiches Herz trägt armen Pelz

Lieber echte Feinde als falsche Freunde.

Der moderne Mensch wird in einem Tätigkeitstaumel gehalten, damit er nicht zum Nachdenken kommt, über den Sinn seines Lebens und der Welt.
— Albert Schweitzer

Wir sind Konsumenten ... Durch die Werbung sind wir heiß auf Klamotten und Autos, machen Jobs die wir hassen, kaufen dann Scheisse, die wir nicht brauchen ... Von dem Geld das wir nicht haben, kaufen wir Dinge die wir nicht brauchen, um Leuten zu gefallen die wir nicht mögen ... Du hast einen Weg gesucht, dein Leben zu verändern, und alleine hast du's nicht geschafft. All das, was du immer sein wolltest, das bin ich. Ich sehe aus, wie du aussehen willst. Ich fickte, wie du ficken willst. Ich bin intelligent, begabt und das Wichtigste: Ich hab all die Freiheiten, die du nicht hast. ... Das ist meine Meinung, ich könnte mich täuschen, vielleicht ist alles eine furchtbare Tragödie. ... Scheiss auf Martha Stuart, Martha poliert das Messing auf der Titanic, es geht alles unter, Mann! ... Ich habe eine Versicherung ... - Alles was du besitzt, besitzt irgendwann dich. ... Ich sehe soviel Potenzial, und wie es vergeudet wird. ... Das ist keine Liebe, das ist Sportficken. ... Der Befreier, der mein Eigentum zerstört hat, hat mein Weltbild umgekrempelt. ... Der Fight Club, das war Tylers und mein Geschenk, unser Geschenk an die Welt. ... Er hatte einen Plan, keine Angst, keine Ablenkung, die Fähigkeit, das, was ohne Bedeutung ist, weggleiten zu lassen. ... Wir sind Sklaven vom Ikea-Nestbautrieb. ... Hör mir zu, ihr Maden: Wir sind nichts Besonderes. Wir sind keine wunderschönen, einzigartigen Schneeflocken. Wir sind genauso verwesende Biomasse wie Alles andere. Wir sind der singende, tanzende Abschaum der Welt. Wir sind alle Teil vom gleichen Komposthaufen. ... Ich bin ganz allein. Mein Vater hat mich im Stich gelassen. Tyler hat mich im Stich gelassen. Ich bin Jack's gebrochenes Herz. ... Ich bin Jack's entflammtes Gefühl der Ablehnung. ... Ich bin Jack's grinsende Rache. ... Schlaflosigkeit vernebelt die Realität. Alles ist weit weg. Alles ist eine Kopie einer Kopie einer Kopie. ... Ist die Zeitkoordinate nur lang genug, sinkt die Überlebensquote für jeden auf Null. [Wir werden alle sterben.] ... On a long enough timeline, the survival rate for everyone drops to zero. [We are all going to die.] ... Sie haben so'ne kranke Verzweiflung in Ihrer Lache. ... Unsere Väter waren unser Bild von Gott. Unsere Väter haben sich verpisst. ... Wir sind 'ne Generation von Männern, die von Frauen großgezogen wurden. Ich frag mich, ob noch 'ne Frau wirklich die Antwort auf unsere Fragen ist. ... Zuerst musst du wissen, nicht fürchten, sondern wissen, dass du einmal sterben wirst. [memento mori] ... Wir wurden durch das Fernsehen aufgezogen in dem **Glauben**, wir werden alle irgendwann mal Millionäre, Filmgötter, Rockstars... werden wir aber nicht! Und das wird uns langsam klar, und wir sind kurz, ganz kurz vorm Ausrasten. ... Wir sind die Zweitgeborenen der Geschichte. Männer ohne Zweck, ohne Ziel.

Wir haben keinen großen Krieg, keine große Depression.

Unser großer Krieg ist ein spiritueller [Psychokrieg, Infokrieg], unsere große Depression ist unser Leben. ... Du entscheidest, wie weit du dich beteiligst ... Vergiss was du weisst, über das Leben, über Freundschaft ... Es ist dein Leben, und es endet Minute für Minute ... Ich bin Jack's vergeudetes Leben ... **Was willst du noch machen bevor du stirbst?** ... Hör auf alles kontrollieren zu wollen, lass einfach los. Lass los! ... Du hast mich in einer seltsamen Phase meines Lebens getroffen
— Fight Club (1999), Tyler Durden [M1], Chuck Palahniuk [M4]

TODO move: Konzept: Home Office und Home Schooling. Privates Büro für 2 bis 4 Personen. Private Schule für 4 bis 8 Personen. Warum soll ich immer alleine zu Hause sitzen? Es muss ja nicht gleich eine Wohngemeinschaft sein. Arbeitsgemeinschaft am Tag reicht schon.

TODO move: Wenn du ehrlich bist: Dein Leben ist sinnlos. Also kannst du auch Alles stehen und liegen lassen, und mir helfen, meine verrückte Theorie zu beweisen (und verbreiten). Aber das wirst du nicht machen, weil "keine Zeit". Ich nenne das: Trägheit, Komfort, falsche Geduld, falsche Treue, falsche Sicherheit, Investitionsschutz, "zu spät", "zu alt", Verdrängung, Sturheit, Ignoranz.

TODO move: Aber auch: Wir alle sind "gefangen in Scheisse". **So eine Theorie vom Paradies auf Erden macht nur dann Sinn, wenn man einen konkreten Ort hat, wo man diese Theorie wirklich leben kann.** Es muss ein Ort sein, wo nur Gleichgesinnte leben, wo keine Fremden sind, die stören. Beispiel: Landkommune, Ökodorf, Shaolin-Kloster, historisches Dorf, Amish People, **traditionelle Landwirtschaft**, Handarbeit.

Mischst dich in Sachen ein, die dich nix angehn ... Ich hab keine Angst vor dir, auch wenn du mich in Knast steckst — 2ara - Bullenschwein

We should forget about small efficiencies about 97% of the time. Premature optimization is the root of all evil. — Donald Knuth

Ich werd heut nicht schlafen gehen, ich feile an großen Plänen
— Rakede - Schlafen gehen

Anfang bestimmt den Rest. Habe ich beim Aufstehen gute Laune? Dann wird es ein guter Tag. Habe ich beim Aufstehen nur Scheisse im Hirn? Dann werde ich den Tag verschwenden.

Die Liebe ist ein wildes Tier ... Amuur Amuur, alle wollen nur dich zähmen
— Rammstein - Amour

Für die Dinge die wir lieben sind wir gemacht. — Rakede - Sonne

Macht euch'n schönen Tag, und lasst mich'n guten Mann sein. Es liegt an eurem geistigen Fassungsvermögen, wenn ihr bei K.I.Z nicht lacht ihr Amöben. ... Ihr schreibt Geschichte, wir diktieren. ... Die Wahrheit steht nicht in euren Schulbüchern drin. ... Wo bleibt der dritte Weltkrieg? Wollt ihr dass ich einschlafe hier oben? — K.I.Z - Wir

Ich komm nicht mit vor die Tür, wir gehen gleich in den Wald
Das ist freie Gewalt, ich kämpfe für rohe Liebe — K.I.Z - Geld Essen

No hope is what I see when you believe in TV, the government is enemy ...
Everything is hopeless, mankind is broken.
— Fre4knc - This Misery (feat. Mongoose)

Es ist Tarek K.I.Z, halb Prolet halb Prophet, Ich zerficke die Szene und flieg zum nächsten Planet. Rappe über mein Gerät und der Rubel rollt, K.I.Z ist Alchemie, wir machen Scheisse zu Gold. Dass wir den Markt überfluten ist Gottes Strafe, Wenn ihr das Album habt, dürft ihr mit auf die Arche. Ich erkläre dir den Krieg wie dein Opa, Es ist nicht ganz kosher, alle tragen rosa. Niedlich, ich ess Friedenstauben zum Frühstück, Du wärst gern reich, ich leg dich auf Eis. Es ist Krieg der Welten, wir gegen jeden, Die Oldschool hasst uns und schmeisst mit Prothesen. Ihr könnt mit euren Freunden zum Battle erscheinen, Morgen hängen seltsame Früchte an den Bäumen. ... Deutschland träumt von uns in der Nacht, Schenkt uns eure Liebe, kauft unseren Hass. — K.I.Z - Outro (Böhse Enkelz)

Die Römer sind stolz auf das römische Reich, auf seine Größe und Dauer.
Man vergisst leicht, dass seine Größe teuer erkaufte wurde mit der Ruhe und dem Glück der Bürger. Man vergisst leicht, dass eine Elite, der Gerechtigkeit fehlt, nichts ist als eine große Räuberbande.
[Nimm das Recht weg, was ist dann ein Staat noch anderes als eine große Räuberbande?]
— Augustinus von Hippo - Der Gottesstaat 4.4.1 (De Civitate Dei, Jahr 400)

Vertraue keiner Statistik, die Du nicht selbst gefälscht hast
— Winston Churchill

Diese Welt ist voll mit Verrückten, ihr dachtet dass es keine Helden mehr gibt. K.I.Z tragen Richterperücken, wir fahren durch dein Block und üben Selbstjustiz ... Polizei ist eine Gang, Politiker sind Mafiapaten, ich bin das Gesetz, renn vom Waffen- in den Plattenladen. ... Ihr wurdet Bullen, weil ihr zu feige seid Verbrecher zu werden, und wollt ewiges Leben, ernährt euch von Seelen, überwacht mein Ghetto mit diamant-besetzten Hörgeräten. Kanacken an die Macht, wie in den Vereinigten Staaten, endlich kann Obama die Weissen versklaven. — K.I.Z - Selbstjustiz

Ein Toter ist tragisch. Millionen Tote sind eine Statistik.
A single death is a tragedy; a million deaths is a statistic.
— Josef Stalin

Töte einen Menschen, und du bist ein Mörder. Töte Millionen, und du bist ein Eroberer. Töte alle, und du bist Gott. — Edmond Rostand

Es wird niemals so viel gelogen wie vor der Wahl, während des Krieges und nach der Jagd. — Otto von Bismarck

Wer die Wahrheit nicht weiß, der ist bloß ein Dummkopf.
Aber wer sie Wahrheit weiß und sie eine Lüge nennt, der ist ein Verbrecher.
— Bertolt Brecht [dumm oder böse]

Das ist das Geheimnis der Propaganda: Den, den die Propaganda fassen will, ganz mit den Ideen der Propaganda zu durchtränken, ohne dass er überhaupt merkt, dass er durchtränkt wird. — Joseph Goebbels

Zweck des Sozialismus ist es, das Individuum mit seiner Persönlichkeit auszulöschen. [...] Er kann überall zu jeder Zeit auftauchen, wenn der Mensch die Verbindung zu Gott gekappt hat und das Nichts anzubeten beginnt. — Dimitrios Kisoudis

Wir haben einfach Nix zu tun, so gehen ganze Tage um.
Sitzen deprimiert herum, morgen bringen wir uns um.
— Terrorgruppe - Rumhängen

Wir müssen raus, Die Musik war zu laut, ein neues Haus. Mal sehn wie lang es braucht, Bis einer sich beschwert, die Polizei vorfährt, Denn unser Aussehen ist verkehrt. Bis es endlich Gründe gibt, Dass man uns erneut abschiebt, Weil ein Beamter es verfügt. — Terrorgruppe - Wir müssen raus

Hass der keine Gründe braucht sucht sich den schwächsten Feind, bis selbst die dünnste Haut wie eine Rüstung scheint. Doch **was nützen die schönsten Metaphern wenns die Dümsten nicht raffan**, es wird dunkel im Abendland. — Yassin - Abendland

Das BRD-System aus Staat, Behörden, Justiz, Polizei und alles überragender Politmafia schützt sich gegenseitig. Da spielen Recht und Gesetz keine Rolle, eine Krähe hackt der anderen kein Auge aus, man deckt sich gegenseitig, und selbst der eigentliche Gegenpart (die frei praktizierenden Rechtsanwälte) spielen das Spiel weitgehend mit. Wer gegen den Staat, Behörden oder die Justiz als Bürger *ernsthaft* aufbegehrt, der ist ein Staatsfeind, der wird in konzertierter Aktion niedergeschlagen. ... Die EU begann mit Betrug und endet als Diktatur ... Keineswegs sind die US-Machthaber an der Schaffung einer starken Konkurrenz interessiert, es geht um einfache Beherrschbarkeit. Nur was zusammengefasst und bis ins Detail durchstrukturiert ist, lässt sich einfach und auf Dauer beherrschen. Die Völker wurden zu dem Zweck auf strikten Gehorsam konditioniert [Erziehung], ohne jemals nach dem Sinn des Ganzen zu fragen. [Wers glaubt wird selig] ... Alle Akteure, die in dieser EU involviert sind (Beamte, EU-Politiker, Kommissare, Abgeordnete), profitieren zunächst durch sehr gute Gehälter und weitreichende Privilegien, und nach dem Ausscheiden durch ihre Kontakte und ihr Renommee. Sie spüren einwandfrei, obwohl sie genau wissen, dass die EU gegen das Volk arbeitet und auf undemokratischen, also diktatorischen Strukturen beruht. Das Volk wird (wie hier aufgezeigt) nicht nur belogen und betrogen, nicht nur gegängelt und finanziell ausgeplündert, nein, es wird zusätzlich noch durch den "Verfassungsschutz", einen mit Fake-Namen versehenen Geheimdienst, daran gehindert, sein verfassungsmäßiges Recht wahrzunehmen. Dieses Recht sagt: Das Volk darf sich **selbst organisieren** in Parteien. [Widerspruch: Parteiverbote]
— Werner Wasserberg - Der Staat als Räuberbande,
Kapitel 11: Politischer Missbrauch von Justiz

Du Fotze packst uns auf den Index, ich pack dein Kopf in Ofen, Du kriegst das volle Programm, blutige Foltermethoden. Ich scheiße auf euch alle, **fick die BPJM**, Ich zünde die Behörde an, lass alles in den Flammen brenn. Monika du Hure du wirst büßen für die Taten, **Bei uns gibts keine Zensur**, wir machen keine halben Sachen. Wir wissen wo du wohnst, du kennst dich nicht verstecken, Sieh den Track als eine Warnung, du wirst elendig verrecken. — Blokkmonsta, Schwartz, Uzi - Fick die BPJM

Auch Staaten haben ihr Tabu. Rationale Staatstheorie kann zwar Staatlichkeit rational legitimieren [legal], ist aber unvermögend den konkreten Staat in der Kontingenz von Zeit, Volk und Gebiet zu erklären [legitim]. Der seiner Selbst bewusst werdende Nationalstaat musste daher zu Tabus wie Gründungsmythen [Lügen] Zuflucht nehmen — Otto Depenheuer - Recht und Tabu

Sie wissen, dass ich ausbrechen werde. Und tragen mich, damit ich das Laufen nicht lerne — K.I.Z - Käfigbett

Ich will frei sein, frei wie der Wind wenn er weht ... Ich bin frei mich einzuschleimen, genauso wie ihr oder allein zu sein ... Ich bin frei, Schwänze zu essen für einen Hungerlohn ... Die Freiheit nehm ich mir, denn ich kann sie mir nicht leisten ... Schulden ohne Ende, Ich muss das Geld gut einteilen, zieh eine Line und verwechsel frei mit high sein. Ich ertrag mein Leben nur wenn die Pupillen sich weiten, wann ich frei sein darf entscheiden meine Arbeitszeiten. Und sie geben dir Rente, damit du die Hoffnung nicht aufgibst, funktionierst, parierst, nicht austickst. — K.I.Z - Frei sein

Ich werde geboren und sehe das Licht, Neonröhren blenden mein Gesicht. Fremde Hände checken mein Gewicht, mir wird früh schon klar, ich bin gefickt. Geh in die Schule und lern ihren Stoff, sie ballern die Standardmeinung in mein Kopf. Sie zeigen mir Mathe, Kontrolle und Angst, will nichts davon hörn, deshalb schwänze ich oft. Mir wird beigebracht, ich muss mitziehen, denn sonst können mich die anderen nicht lieben. Und von all den ganzen kleinen Kanten und Schwächen, darf niemand da draußen was mitkriegen. Wenn du ehrlich bist und deine Meinung sagst, werden sehr viele Leute n Film schieben. Sie verdrehn dir so gerne die Worte im Mund, denn es geht nur um Kohle und Intrigen. Warum fühl ich mich grad so allein? Warum wahren wir alle mit Masken den Schein? Ich höre sie sagen: "Du musst etwas werden, du musst etwas sein", Ha, okay. Ich will frei sein (Let freedom reign, let freedom reign, let freedom reign), frei wie der Wind, wenn er weht. Ich will frei sein (Let freedom reign, let freedom reign, let freedom reign), frei wie ein Stern, der am Himmel steht. Glaubst du was alle erzählen? Glaubst du was alle behaupten? Glaubst du man kann wirklich gar nichts verändern? Sag kannst du dem Ganzen vertrauen? Glaubst du man braucht nur das Geld? Dann kann man sich Freiheit erkaufen? Glaubst du man muss nur nach oben im Käfig, dann kann man sich ja nicht verlaufen? — Juju - Freisein (feat. Xavier Naidoo)

Der Feind will mich vernichten, ich weiss was mir blüht, ich kann den Tod überlisten mit unsterblicher Musik. — Massimo & Tarek (K.I.Z) - Angst

Was werden diese Idioten deinem Geist antun? - Auswendig lernen, sie bringen dir bei, auswendig zu lernen statt zu Verstehen. - Sie rauben dir die Fähigkeit, selbstständig zu Denken. - Ganz genau!

Moderne Schulbildung erzeugt spezialisierte Arbeiter für eine hochtechnisierte Gesellschaft die ihre Strukturen aufbläht zu einem ... - Arbeitsmodell das seit der industriellen Revolution nie modifiziert wurde, verstehst du? Ich hab kein Ziel in mein Leben, morgen könnt ich hin sein. Meine Flucht vor dem System, sind meine Lieder.

In die Schule zurück gehn, tät ich nie wieder, und wenn ichs doch tun würd, dann reiss ich sie nieder.

Tu dies, tu das, überall Leistungsdruck. Auf der Strecke bleibst, geht deine Leistung zurück. Dann machen sie von der ersten Klasse, auch schön die Leute kaputt. Bewertungen, Bemerkungen, reingedrückt wird dir der Film von dem der da vorn steht. Und bei einem Sechser hat man Angst vorm Heimgehn, kannst du dir das vorstellen? Was in einem vorgeht? Wennst dich vorm Heimgehen drückst, weilst eine Strafe kriegst? Bis dir der Arsch geht? **Aber die Eltern habens nicht besser gewusst, weil die gleiche Scheisse haben die auch hinter sich.** Wenn man es nicht irgendwann checkt und ausbricht, aus dem ganzen Ego-Scheiss, der bloß [am staa is]. Weil jeder **auf Erfolg hingetrimmt** wird, wird man sich wundern, wenn dann **das innere Kind stirbt.** Die Mukke bringt mein inneres Kind und, ein Grinsen und ein bisschen ein Sinn zurück. Eigentlich, ja eigentlich, ist doch alles super, oder was? Eigentlich, ja eigentlich, ist doch alles super, aber sag das mal meinem Schädel. — BBou - Eigentlich

Die Freiheitsstatue ist ne Hure und ich fick sie — Haftbefehl - Lass die Affen aus'm Zoo

Willst du, dass ich deine Show stürme? Dich totschiage mit ner vollgeschissenen Klobürste? Jetzt wird auf Kosten deutscher Steuerzahler Party gemacht, ich hab ein Butler und ein Whirlpool in mein Abschiebeknast.

— Haftbefehl - Lass die Affen aus'm Zoo (Babos Remix) (feat. K.I.Z)

Woher kommt es, dass mich niemand versteht und jeder mag? — Albert Einstein

Ich war die Jahre meines Lebens ein Sklave, habe von jedem Menschen den ich kannte eine Narbe. Doch heute trage ich den Widerstand auf die Straße, mit einer geballten Faust auf meiner Fahne. Viele von uns sind noch nicht aufgewacht und ziellos, doch durch Berührung verbreitet sich der Virus. Immer weitere von Meinesgleichen reißen sich frei, ich ramm die Fahne in den Boden und schreie: I'm alive! — Private Paul - Blaues Blut

Ich hab geschrieben ... damit mir der Kopf nicht platzt. — Torch - Ich hab geschrieben

Mama wir warn lange nicht mehr ehrlich zueinander, ich hab so viel gelächelt wenn ich da war. Im Grunde gehts mir scheisse doch die Wumme kann ich mir nicht leisten, den Kummer kann ich dir nicht zeigen. Mama hör mir zu ich schwör ich schaff es nicht alleine, ich bin gefallen hilf mir wieder auf die Beine. Wem mach ich was vor meine Flügel sind gebrochen, ich bin erschöpft doch trotzdem üb ich bis ich kotze. Bis das letzte Mic gedroppt ist und das letzte Wort gesprochen, Mum du hast gesagt "Kind die Welt steht dir offen". Doch die Welt hat mich verbittert und mein kleines Herz gebrochen, Mama bitte sag mir doch wo find ich diese Hoffnung. Du weisst nicht wer ich bin du weisst nur wer ich war, ich hab Scheisse gebaut doch auch Gutes getan. Mama bitte glaub mir die Entscheidung fiel mir schwer, doch ich gehöre ans Mic und nicht an den Herd. **Ich glaubte an das Gute doch die Pille schmeckt so bitter, diese Welt geht langsam unter deshalb will ich keine Kinder.** Mama ich will ehrlich zu dir sein, doch **ich hab mehr Angst zu leben als zu sterben.** Aber mach dir keine Sorgen aus mir wird schon etwas werden, aus mir wird schon etwas werden. Es tut mir leid doch **diese Welt hat mich verbittert**, Mama kannst du mich verstehn deshalb will ich keine Kinder. Deshalb will ich keine Kinder. Deshalb will ich keine Kinder. **Wieso war es damals noch so leicht** daran zu glauben? Ich wusste dass egal wie hoch ich meine Pyramiden bau mich immer jemand fängt aber **immer wenn du fällst merkst du dass es weh tut wenn dann niemand für dich steht.** Ich hätt mein Leben für die Gang gegeben, Doch die Gang nicht ihrs für mich jeder gegen jeden gegen mich. **Ich bin der Hoffnungsträger ohne Hoffnung**, wohin das ganze führn soll das weiss doch nicht mal Gott Punkt. Und Mama bitte frag nicht **warum ich niemandem traun kann**, Ich glaub nicht an den Frieden wenn der Krieg ihn aufgebaut hat. Die Logik ist ernüchternd ich bin sowas wie erleuchtet, **ich glaub nicht was sie sagen** doch ich tu als ob ich wollte. Denn was man von mir verlangt kann ich keiner Seele antun, Dem Groosteil geht es schlecht die Andern schwitzen innem Anzug. Mama es ist eklig aber niemand ist hier gleich, Wir werden nur danach bewertet ob wir arm sind oder reich. Deshalb zieh ich meine Schlüsse zeig der Welt den Mittelfinger, **Niemand kann uns retten** deshalb will ich keine Kinder.
— Antifuchs [F1?] - Mama



Erst paar Tropfen aufs Parkett, doch auf einmal steht das Wasser, aus den unteren Etagen dann auch in der ersten Klasse. Möbel treiben durch die Gegend ein paar kämpfen noch dagegen, doch am Himmel leuchten schon die roten Notsignalkraketen. Und die Band spielt weiter aber ändert nix daran, immer weiter stundenlang die **Begleitmusik zum Untergang.** Ein leichtes Schaudern beim Blick auf die da draussen: "Jetzt schaut euch diese Bauern an schaut wie sie ersaufen!" Für uns gibt es keine Rettungsringe Boote oder Westen, aber konstruktive Diskussion von schlaun Talkshow-Gästen. Doch schon morgen geht es weiter nächstes Thema nächster Gast, dann sind wir das nächste Wrack das man bald vergessen hat. **Ich sitze fest auf diesem Schiff im Nirgendwo**, frag mich jetzt bitte bloß nicht wieso. Es riecht nach Pisse es riecht nach Tod, aber ich fühl mich hier wohl. — Kummer - Schiff

Freiheit hat ihren Ursprung nie in der Regierung gehabt. Sie hat immer von ihren Untertanen gestammt. **Die Geschichte der Freiheit ist eine Geschichte des Widerstandes.** Die Geschichte der Freiheit ist eine Geschichte der Begrenzung der Regierungsgewalt, nicht ihrer Vergrößerung. — Woodrow Wilson

Wer kann schon sagen was mit uns geschieht, vielleicht stimmt es ja doch. Dass das Leben eine Prüfung ist, in der wir uns bewähren sollen. Nur wer sie mit Eins besteht, darf in den Himmel kommen. Für den ganzen dreckigen Rest, bleibt die Hölle der Wiedergeburt. Als Tourist auf Ibiza, als Verkehrspolizist. Als **ein Clown in einer Zirkusshow, den keiner sehen will.** Um diesem Schicksal zu entfliehen, sollen wir uns redlich bemühen. Jeden Tag mit nem Gebet beginnen, an Stelle von Aspirin. Nur wer immer gleich zum Beichtstuhl rennt, als wär es ein Wettlauf. Und dort alle seine Sünden nennt, der handelt einen Freispruch aus. **Ich will nicht ins Paradies, wenn der Weg dorthin so schwierig ist.** Ich stelle keinen Antrag auf Asyl, meinetwegen bleib ich hier. — Die Toten Hosen - Paradies

Daniela steht auf Jonas, doch Jonas liebt Vanessa. Vanessa wär' gern mit Lars zusammen, doch der findet Melanie besser. ... Zum Glück bin ich ein alter Mann, das geht mich alles nichts mehr an. Bin weder hetero noch schwul, und mir genügt ein angenehmer Stuhl. — Knorkator - Alter Mann

Wir [Politiker] beschließen etwas, stellen das dann in den Raum und warten einige Zeit ab, was passiert. Wenn es dann kein großes Geschrei gibt und keine Aufstände, **weil die meisten gar nicht begreifen was da beschlossen wurde**, dann machen wir weiter, Schritt für Schritt, bis es kein Zurück mehr gibt. — Jean-Claude Juncker [M3], 1999

Europa findet immer nur durch Krisen zu mehr Integration.
— Jean-Claude Juncker [M3] [Globalismus]

Wenn es ernst wird, muss man lügen. — Jean-Claude Juncker

Halt du sie dumm, ich halt sie arm. (sagt der König zum Priester)

Die hohe, reich dotierte Geistlichkeit fürchtet nichts mehr als die Aufklärung der unteren Masse. [Unterschicht = Kinder] — J.W. Goethe

Hab alles studiert, und bin genauso blöd wie vorher. — J.W. Goethe - Faust

Gefühl ist alles. Name ist Schall und Rauch — J.W. Goethe - Faust

Was ist die Mehrheit? Mehrheit ist der Unsinn, Verstand ist stets bei wenigen nur gewesen. Bekümmert sich ums Ganze, wer nicht hat? Hat der Bettler eine Freiheit, eine Wahl? Er muss dem Mächtigen, der ihn bezahlt, um Brot und Stiefel seine Stimme verkaufen. Man soll die Stimmen wägen und nicht zählen; der Staat muss untergehn, früh oder spät, wo Mehrheit siegt und Unverstand entscheidet. — Friedrich Schiller (1805)

(Mittagschlaf ist heilig. Barfuß laufen ist heilig.) — Albert Einstein

Beauty without expression is boring. ... People do not seem to realise, that their opinion of the world, is also a confession of their character. ... Make your own Bible. Select and collect all the words and sentences, that in all your readings have been to you, like the blast of a trumpet. ... Trust instinct to the end, even though you can give no reason. ... The wise man in the storm prays God, not for safety from danger, but for deliverance from fear. ... We are students of words: we are shut up in schools and colleges and recitation-rooms, for ten or fifteen years, and come out at last with a bag of wind, a memory of words, and do not know a thing. ... What is success? To win the respect of intelligent people, and the affection of children. ... The end of the human race will be, that it will eventually die of civilization. ... Fear defeats more people, than any other one thing in the world. ... Do not be too timid and squeamish about your actions, all life is an experiment. ... Colleges hate geniuses, just as convents hate saints. ... No law can be sacred to me, but that of **my nature**. Good and bad are but names, very readily transferable to that or this. The only right is what is after **my constitution**. The only wrong is what is against it. ... Love of beauty is taste. The creation of beauty is art. ... How much of human life is lost in waiting. ... Science does not know its debt to imagination. ... Happy will the house be, in which the relationships are formed from character. ... What I need is someone, who will make me do what I can. ... Every man alone is sincere - at the entrance of a second person, hypocrisy begins. ... Always do what you are afraid to do. — Ralph Waldo Emerson

Every society is three meals away from chaos. — Vladimir Lenin

Everyone says "You just got to let it go" — Eels - I need some sleep

Bei Schlaflosigkeit wird alles unwirklich. Alles ist weit weg. Alles ist die Kopie einer Kopie einer Kopie. — Fight Club

Riddle riddle, whats your middle?

The intelligent investor is a realist, who sells to optimists and buys from pessimists. — Benjamin Graham

Was siehst du in mir? fragt der Spiegel, und verliert sein Gesicht.

all talents are beautiful.

Hass mich weil ich echt bin.

"Gut gebrüllt Löwe" sagt der Wärter, und spuckt in den Käfig.

"Dann stirb doch an Grippe" sagt der Löwe, und dreht sich weiter.

time wants to move on...

but pacifism is standing in the way, trying to live forever.

Ich dreh in OCB slim meine Knospen. Wo willst du hin Digger? Alles sind nur Fotzen. ... Ich hab gehört die sind nicht real (was?), doch **dieser Kreis hier bleibt klein** Nutte, Shaq O'Neal. ... Paar Leute werden platt gemacht, Diggi das ist totsicher. — Blut61 - Zidane

Erst kommt die Ebbe, dann kommt die Flut — Gzuz - Ebbe & Flut

Frage: Was sollen wir im Falle eines atomaren Angriffs tun? Antwort: Zieh Dein Leichenhemd an und geh langsam zum nächsten Friedhof. Frage: Warum langsam? Antwort: Damit keine Panik entsteht.

Life's a bitch and then you die, thats why we get high.

Cause you never know, when youre gonna go. — Nas - Life's a bitch

She had more than the five senses, she knew more than books could teach, and raised everyone she touched just a little bit higher
— Gil Scott-Heron - On Coming From A Broken Home

Jetzt werden Jäger zu Gejagten. Ich komm von unten wie Dreck unter Fingernägel, wo Jungs Probleme mit der Sechs Millimeter regeln.
— Blut61 - Vallah alles Schafe

Revolution, stand auf unseren Fahnen, Revolution, stand uns im Gesicht. Wir haben erlebt, was andere nicht mal ahnen, Revolution, weniger wollten wir nicht. Das ist noch nicht so lange her, Doch heute kennst du mich nicht mehr. Wir haben geträumt, von einer besseren Welt, Wir haben sie uns, so einfach vorgestellt. Wir haben geträumt, es war ne lange Nacht, Ich wünschte wir wären niemals aufgewacht. Revolution, wir wollten weg von der Masse, Kopfüber in die Hölle und zurück. Heute stehst du bei Hertie an der Kasse, Da ist keine Sehnsucht mehr in deinem Blick. Du sagst man tut halt was man kann, Und dir gehts gut, du kotzt mich an. Wir haben geträumt, von einer besseren Welt, Wir haben sie uns, so einfach vorgestellt. Wir haben geträumt, es war ne lange Nacht, Ich wünschte wir wären niemals aufgewacht. Wir haben geträumt, von einem Haufen Geld, Wir haben es uns so einfach vorgestellt. Wir haben geträumt, es war ne lange Nacht, Ich wünschte wir wären niemals aufgewacht. Doch morgens sind wir pleite aufgewacht. — Terrorgruppe - Kopfüber In Die Hölle

Ich hab nur Scheisse im Hirn — Terrorgruppe - Pubertät

Wer in Glaubensfragen den Verstand befragt, kriegt unchristliche Antworten. — Wilhelm Busch

Wo Gut zu Böse wird, wird Böse zu Gut.

Der beste Trick vom Teufel ist seine Unsichtbarkeit.

Böse verstecken sich immer hinter Dummen.

Nichts ist so verächtlich wie auf Furcht beruhender Respekt. [Herrschaft durch Angst, Terror-Herrschaft, die echten Terroristen] Die heuchlerische Ungerechtigkeit ruft die Kriege hervor, die gewalttätige Gerechtigkeit überstürzt sie. Grausamkeit empört, Dummheit entmutigt. Die meisten großen Taten, die meisten großen Gedanken, haben einen belächelnswerten Anfang. Was ist ein Mensch in der Revolte? Ein Mensch der Nein sagt. Die Kunst und die Revolte werden erst mit dem letzten Menschen sterben. Das Gebot der Stunde heisst: Der Wille zur Gerechtigkeit muß den Willen zur Macht ablösen. Das Leben ist kurz und seine Zeit zu verlieren ist eine Sünde. Sünde ist das Warten auf ein zweites Leben, und das Weglaufen vor dem ersten Leben und seiner gnadenlosen Größe. Warte nicht auf das jüngste Gericht, es passiert jeden Tag. Ganzheit braucht keine Regeln. Politik und Zukunft werden geformt von Menschen ohne Ideen, ohne Größe ... Menschen mit Größe meiden die Politik. Das Leben verlieren ist keine große Sache, aber zusehen wie der Sinn des Lebens aufgelöst wird, das ist unerträglich. [schnell sterben, langsam sterben] Die Angst vor dem Tod ist eine Tatsache, aber Tatsache ist auch: Diese Angst (und mag sie noch so groß sein) war noch nie stark genug, zu Bremsen die menschliche Lust. Eine übertriebene Tugend ist: seine Leidenschaften abtöten, eine tiefere Tugend ist: seine Leidenschaften ins Gleichgewicht bringen. Im Herzen eines Werkes, auch wenn es dunkel ist, strahlt eine unversiegbare Sonne. Jemanden verurteilen heißt ihn nicht verstehen. Zuerst trachtet man nach Gerechtigkeit, und zum Schluß organisiert man eine Polizei. Alle modernen Revolutionen führen zu mehr Staat. Jeder Revoluzzer endet als Tyrann oder Verräter. Die Kunst ist der Schamhaftigkeit ähnlich, sie kann die Dinge nicht direkt aussprechen. Man hat erst spät den Mut zu dem, was man weiss. — Albert Camus [M4?]

They say, the world is about to end... I say fuck it! We all deserve to die! ... Let's fuck the world with all it's trend, they say it's all about to end. ... **There's a prison that's gone but the fear lives on**, I watch you walk on the dotted line. Maybe you don't see what's in front of me, **maybe you won't stand the test of time**. ... I fall in love with the old times, I never mention my own mind. **Let's fuck the world with all it's trend**, thank god it's all about to end. — Scars On Broadway - They Say

Des großen Alexander Reich zerfiel; das der alten Römer und das Napoleons ging in Trümmer; sie waren gebaut auf die Gewalt der Waffen. Aber **das Reich von Neu-Rom** besteht schon fast anderthalbtausend Jahre und wird wer weiß wie lange bestehen, denn es **ruht auf dem solidesten Fundament: auf der Dummheit der Menschen**. — Otto von Corvin

Glaube denen, die die Wahrheit suchen, und zweifle an denen, die sie gefunden haben. — André Gide

Religion ist: wahr für das Volk, falsch für die Weisen, nützlich für die Herrscher. — Edward Gibbon

Wer glaubt etwas zu sein, der hat aufgehört es zu werden.

Reform, Säkularisierung, Denazifizierung, Wissenschaft, Reset ... ist der Fassadenwechsel von alter Staatsreligion zu neuer Staatsreligion.

Unter den Talaren, der Muff von tausend Jahren.

Das Schulsystem ist für'n Arsch, ihr kommt nicht an uns ran. Doch ihr macht einfach die Augen zu und bleibt so arrogant. — Sido [M1] - Schule

Ich war in der Schule und habe nix gelernt, doch heute habe ich ein Affen und ein Pferd. Ein Pferd und ein Affen, ein Pferd und ein Affen, Ra-ta-ta-ta-ta-ta-tat, wer will was machen? Ich rasiere mein Äffchen und lass es anschaffen, tret so lange auf dein Kopf, bis vier und drei acht machen. **Die Missgeburt vom Jugendamt wird sich eine Kugel fangen**, meine Eltern sind seit neun Jahren im Urlaub, Mann. Durch meine Nasenlöcher seh ich mein Hirn, und führe Selbstgespräche um den BND zu verwirren. Wir sind Taka-Tuka-Ultras, scheißen auf Disneyland, ich trag die Nike Shox mit eingenahter Kinderhand. In der Schule hatt ich eine Eins im Tiere quälen, nach meinem Uppercut kannst du dein Arsch ohne Spiegel sehn. Ich hoff dass ihr bald alle abhaut in die Staaten, zum Geburtstag wünsche ich mir dass ihr aufhört zu atmen. — K.I.Z - Ein Affe und ein Pferd

Ich komm nicht aus der East Side, komm nicht aus der West Side, Bruder ich komme aus der Steinzeit ... Jeder hier sagt ich bin sympathisch und nett, ein Gysi auf der Straße und ein Stalin im Bett — K.I.Z - VIP in der Psychiatrie

Ich rapp immer noch aus Hass kein versöhnliches Blabla, und meine Idole von damals klingen wie Vermögensberater. Auf dein Kopfhörern schrei ich Rachefantasien, Mukke zum mit zwei Fingern auf den Klassenschläger zielen. Jetzt bin ich Mitte Dreissig und langsam ist es peinlich, ist das noch Pubertät oder schon Midlife-Crisis? — K.I.Z - Kinderkram

Schwul und ohne Stolz ist der Weg zum Erfolg — Xatar - Alles oder Nix
Wahrheit ist da wos weh tut.

Mein größte Angst ist Zeitverschwendung.

Die größte Sünde ist Energieverschwendung.

"Nein" ist ein leeres Wort. Ich kämpfe "für" meine Freunde.

Wir werden wissen dass **unser Desinformations-Programm** komplett ist, wenn alles, was die Öffentlichkeit glaubt, falsch ist.

We will know our disinformation program is complete, when everything the American public believes is false.

— William Casey, CIA Direktor 1981-1987 (Operation Mockingbird)
(Film: Out Of Shadows, 2020)

Der Mensch sucht Heldenfiguren, dann muss er selbst nichts mehr tun. Niemand mehr der etwas bewegt, als wären sie querschnittsgelähmt. — Kollegah - Wie ein Boss

Griffin: Und doch wurden diese Leute programmiert und, wie Sie sagen, untergebracht [in Machtpositionen], und die bereit sind, für eine Öffnung für das sowjetische Konzept. Das sind auch die Menschen, die zur Ausrottung bestimmt sind?

Bezmenov: Die meisten von ihnen, ja. Einfach wegen dem psychologischen Schock, **wenn sie in der Zukunft sehen, was die schöne Gesellschaft der "Gleichheit" und "soziale Gerechtigkeit" in der Praxis bedeutet, werden sie natürlich revoltieren.** Sie werden sehr unglückliche, frustrierte Menschen sein. Und das marxistisch-leninistische Regime duldet diese Menschen nicht. Natürlich werden sie sich in die Reihen der Andersdenkenden und **Dissidenten** einreihen. Anders als in den heutigen USA, wird es im zukünftigen marxistisch-leninistischen Amerika keinen Platz für Dissidenten geben. Hier kann man populär werden wie Daniel Ellsberg, und stinkreich wie Jane Fonda, weil man ein Dissident ist, weil man das Verteidigungsministerium kritisiert. **In Zukunft werden diese Leute einfach zerquetscht wie Kakerlaken.** Niemand wird ihnen Geld bezahlen für ihre schönen, edlen Ideen von Gleichheit. Das verstehen sie nicht, und es wird natürlich ein großer Schock für sie sein. Der Demoralisierungsprozess in den USA ist im Grunde bereits abgeschlossen. Eigentlich ist er übererfüllt, denn die Demoralisierung erreicht jetzt solche Gebiete, wo früher nicht einmal Genosse Andropow und all seine Experten, von einem solch gewaltigen Erfolg träumen konnten. Das meiste wird von Amerikanern gegen Amerikaner getan, dank mangelnder moralischer Standards.

Der Kontakt mit wahren Informationen spielt keine Rolle mehr. Ein Mensch, der demoralisiert ist, ist nicht in der Lage, wahre Informationen zu bewerten. Die Fakten sagen ihm nichts. Selbst wenn ich ihn mit Informationen überhäufe, mit authentischen Beweisen, mit Dokumenten, mit Bildern. Selbst wenn ich ihn mit Gewalt in die Sowjetunion bringe, und ihm ein Konzentrationslager zeige, er wird sich weigern, es zu glauben, bis er einen Tritt in seinen fetten Hintern bekommt. Wenn der Militärstiefel seine Eier zerquetscht, dann wird er es verstehen, aber nicht vorher. Das ist das Tragische an der Situation der Demoralisierung.

Im Grunde steckt Amerika also in der Demoralisierung fest. Und selbst wenn man jetzt, hier, in dieser Minute, damit beginnt, eine neue Generation von Amerikanern auszubilden: Es wird immer noch fünfzehn bis zwanzig Jahre dauern, um die ideologische Wahrnehmung der Realität zurück zu drehen, zurück zu Normalität und Patriotismus. — Yuri Bezmenov - Ideologische Subversion (1984) (Ex KGB Agent, alias Tomas Schuman)

Die Nützlichen Idioten (die Linken, die idealistisch an die an die Schönheit des sozialistischen, kommunistischen oder sonstigen Systems **glauben**) werden, wenn sie ihren Glauben verlieren, zu den schlimmsten Feinden. Deswegen haben meine KGB-Ausbilder ausdrücklich gesagt: "Kümmere dich nie um Linke. Vergiss diese politischen Huren. Ziele höher." Das war meine Anweisung. **Versuche, auflagenstarke, etablierte konservativen Medien zu unterwandern, um stinkreiche Filmemacher, Intellektuelle,**

sogenannte "akademische" Kreise zu erreichen. Zynische, egozentrische Menschen, die dir in die Augen schauen können, mit engelsgleichem Gesichtsausdruck, und eine Lüge erzählen. Das sind die am leichtesten zu rekrutierenden Menschen: Menschen ohne moralische Prinzipien, die entweder zu gierig sind, oder an Selbstüberschätzung leiden. Sie haben das Gefühl, dass sie sehr wichtig sind. Das sind die Menschen, die der KGB unbedingt rekrutieren wollte. Griffin fragt nach den Nützlichen Idioten, die getötet werden sollen: Aber die anderen wollte der KGB eliminieren, hinrichten. Haben sie sonst keinen Zweck? Wären sie nicht diejenigen, auf die man sich verlassen kann? Bezmenov: Nein. **Die Nützlichen Idioten erfüllten ihren Zweck nur in dieser Phase der Destabilisierung einer Nation.** Zum Beispiel, die Linken in den USA. All diese Professoren, und all diese schönen Bürgerrechtler, sie dienen dem Prozess der Subversion, nur um die Nation zu destabilisieren. **Wenn der Job erledigt ist, werden sie nicht mehr gebraucht.** Sie wissen zu viel. Einige von ihnen, wenn sie ihren Glaube verlieren, wenn sie sehen, dass Marxisten-Leninisten an die Macht gekommen sind, sind sie natürlich beleidigt. **Sie denken, dass sie an die Macht kommen werden, aber das wird nie passieren. Man wird sie an die Wand stellen und erschießen.** — Yuri Bezmenov - Ideologische Subversion (1984) (Ex KGB Agent, alias Tomas Schuman)

Die Theorie der Subversion geht beinahe 2500 Jahre zurück. Der chinesische Philosoph **Sun Tzu** war der Erste, der die Regeln der Subversion aufgeschrieben hat. Im alten China war er ein Berater. Nach langem Nachdenken sagte er: Wenn man die eigene staatliche Politik mit Gewalt umsetzen will, dann ist es am kontraproduktivsten, barbarischsten und ineffektivsten, auf dem Schlachtfeld zu kämpfen. Man sagt ja, dass Krieg nur die Fortführung der Politik mit anderen Mitteln ist. Der nackte Kampf aber ist idiotisch. Es ist die höchste Kriegskunst, überhaupt nicht mit Waffen zu kämpfen. Stattdessen will man **alles untergraben, was im Feindes-Land einen Wert hat**, so lange, bis die Realitätswahrnehmung des Feindes dermaßen kaputt ist, dass er dich gar nicht mehr als Feind wahrnimmt. Dass dein System, deine Zivilisation, deine Ziele als Alternative betrachtet werden. Nicht unbedingt als schöne Alternative, aber zumindest doch als praktikabel, als besser. Man will die Subversion so weit treiben, dass man schlussendlich den Feind einnehmen kann, ohne eine einzige Kugel abzufeuern. In der UdSSR werden die Grundlagen der Subversion allen Schülern der KGB-Einrichtungen und der Militärakademien beigebracht. Für Schüler, die eine Karriere in der UdSSR vor sich haben, ist es Pflichtlektüre. — Yuri Bezmenov - Ideologische Subversion (1984) (Ex KGB Agent, alias Tomas Schuman)

In der Natur wirst du ganz langsam verrückt, und plötzlich wünschst du dich so sehr zum Hermannplatz zurück. In der Natur gibt es weder Kuchen noch Empfang, In der Natur da hat die Liebe keine Chance. In der Natur da ham die Tiere keine Angst, Da gehst du einfach lang und krepierst dann irgendwann. — Deichkind - In der Natur

[Die Judenfrage]

Nur die Kenntnis des Judentums allein bietet den Schlüssel zum Erfassen der inneren und damit wirklichen Absichten der **Sozialdemokratie**.

Wer diese Volk kennt, dem sinken die Schleier irriger Vorstellungen über Ziel und Sinn dieser Partei vom Auge, und aus dem Dunst und Nebel sozialer Phrasen erhebt sich grinsend die Fratze des **Marxismus**. [...]

[Der Jude als Führer der Sozialdemokratie]

Als ich zum ersten Male den Juden in solcher Weise als den ebenso eisig kalten wie **schamlos** geschäftstüchtigen Dirigenten dieses empörenden Lasterbetriebes des Auswurfes der Großstadt erkannte, lief mir ein leichtes Frösteln über den Rücken.

Dann aber flammte es auf.

Nun wich ich der Erörterung der Judenfrage mich nicht mehr aus, nein, nun wollte ich sie. Wie ich aber so in allen Richtungen des kulturellen und künstlerischen Lebens und seinen verschiedenen Äußerungen nach dem Juden suchen lernte, stieß ich plötzlich an einer Stelle auf ihn, an der ich ihn am wenigsten vermutet hätte.

Indem ich den Juden als Führer der **Sozialdemokratie** erkannte, begann es mir wie Schuppen von den Augen zu fallen. Ein langer innerer Seelenkampf fand damit seinen Abschluß.

Schon im tagtäglichen Verkehr mit meinen Arbeitsgenossen fiel mir die erstaunliche **Wandlungsfähigkeit** auf, mit der sie zu einer gleichen Frage verschiedene Stellungen einnahmen, manchmal in einem Zeitraume von wenigen Tagen, oft auch nur wenigen Stunden. Ich konnte schwer verstehen, wie Menschen, die, allein gesprochen, immer noch vernünftige Anschauungen besaßen, diese plötzlich verloren, sowie sie in den Bannkreis der Masse gelangten. Es war oft zum Verzweifeln. Wenn ich nach stundenlangem Zureden schon überzeugt war, dieses Mal endlich das Eis gebrochen oder einen **Unsinn** aufgeklärt zu haben und mich schon des Erfolges herzlich freute, dann mußte ich zu meinem Jammer am nächsten Tage wieder von vorne beginnen; es war alles umsonst gewesen. Wie ein ewiges Pendel schien der **Wahnsinn ihrer Anschauungen** immer von neuem zurückzuschlagen. [...]

[Jüdische Dialektik]

Niemals aber war ein Jude von seiner Anschauung zu befreien.

Ich war damals noch kindlich genug, ihnen den **Wahnsinn ihrer Lehre** klarmachen zu wollen, redete mir in meinem kleinen Kreise die Zunge wund und die Kehle heiser, und vermeinte, es müßte mir gelingen, sie von der **Verderblichkeit ihres marxistischen Irrsinns** zu überzeugen; allein dann erreichte ich erst recht nur das Gegenteil. Es schien, als ob die steigende Einsicht von der **vernichtenden Wirkung sozialdemokratischer Theorien** und ihrer Erfüllung nur zur Verstärkung ihrer Entschlossenheit dienen würde.

Je mehr ich dann so mit ihnen stritt, um so mehr lernte ich ihre **Dialektik** [Redekunst, Rhetorik] kennen. **Erst rechneten sie mit der Dummheit ihres Gegners**, um dann, wenn sich ein Ausweg nicht mehr fand, **sich selber einfach dumm zu stellen**. Nützte alles nichts, so verstanden sie

nicht recht oder **sprangen, gestellt, augenblicklich auf ein anderes**

Gebiet [vom Thema ablenken] über, brachten nun

Selbstverständlichkeiten, deren Annahme sie aber sofort wieder auf wesentlich andere Stoffe bezogen [Bejahungskette], um nun, wieder angefaßt, auszuweichen und nichts Genaueres zu wissen. Wo immer man so einen Apostel angriff, umschloß die Hand qualligen Schleim; das quoll einem geteilt durch die Finger, um sich im nächsten Moment schon wieder zusammenzuschließen.

Schlug man aber einen wirklich so vernichtend, daß er, von der Umgebung beobachtet, nicht mehr anders als zustimmen konnte, und glaubte man, so wenigstens einen Schritt vorwärtsgekommen zu sein, so war das Erstaunen am nächsten Tag groß. Der Jude wußte nun von gestern nicht mehr das geringste [Demenz, Vergesslichkeit], erzählte seinen alten Unfug wieder weiter, als ob überhaupt nichts vorgefallen wäre, und tat, empört zur Rede gestellt, erstaunt, konnte sich an rein gar nichts erinnern, außer an die doch schon am Vortage bewiesene **Richtigkeit seiner Behauptungen**. Ich stand manches Mal starr da.

Man wußte nicht, was man mehr bestaunen sollte, ihre Zungenfertigkeit oder ihre Kunst der **Lüge**.

Ich begann sie allmählich zu hassen.

— Adolf Hitler - Mein Kampf, Kapitel 2, Seiten 54-67 (1925)

Die Jugend von heute ist immer das Volk von morgen!

Deshalb haben wir es uns zur Aufgabe gestellt, unserer Jugend den **Geist der Volksgemeinschaft** schon frühzeitig einzuimpfen, in dem Alter, in dem die Menschen noch unverbildet und damit unverdorben sind. [...] Dieses Reich steht, und es baut sich weiter auf auf seiner Jugend! Und **dieses neue Reich wird seine Jugend** niemandem geben, sondern sie selbst **in seine Erziehung und in seine Bildung nehmen!**

— Adolf Hitler, Völkischer Beobachter, 1937

(Trial of the major war criminals, Nuremberg, 1945, Volume 30)

[Schulzwang ist ein Nazi-Gesetz aus dem Jahr 1938]

[Sozialismus, Kunstordnung, Erziehung ist stärker als Natur]

Adolf Hitler führte das Verbot des Hausunterrichts 1938 aus leicht durchschaubaren Gründen ein. Er wollte keine Bereiche entstehen lassen, die der staatlichen Kontrolle entzogen wären.

— Dieter Lenzen, Präsident der Freien Universität Berlin (2003-2010), Heimunterricht muss erlaubt sein, Tagesspiegel, 25.5.2009

Wir sind Schüler von heute, die in Schulen von gestern, von Lehrern von vorgestern, mit Methoden aus dem Mittelalter, auf die Probleme von Übermorgen vorbereitet werden. — Dr. Peter Pauling

Willkommen in der echten Welt, wo du um Luft auf der Bühne ringst. Wo man erkennt dass **dein ganzes Leben ne Lüge** ist, wo dich keiner deiner Soldaten beschützt und hütet. Es ist anders jetzt was du konntest genügt hier nicht, ich reiss dich aus der Matrix werf dich in die echte Welt.

— Kool Savas - Matrix

Der Schulzwang ist ein Relikt der Diktatur.

Unsere Kinder "gedeihen jetzt wunderbar in dem freien Lernen", sagt Dagmar Neubronner, die mit ihrer Familie **aufgrund des deutschen Schulzwangs nach Frankreich geflohen** ist: In Deutschland herrsche ein extremes Misstrauen gegen die eigenen Bürger, kritisiert sie, und verweist auf andere Länder.

Dagmar Neubronner im Gespräch mit Jürgen Liminski. 16.02.2010.

Jürgen Liminski: Vor zehn Tagen erregte eine Meldung Aufsehen: **Eine deutsche Familie erhielt in den USA politisches Asyl, weil sie ihre Kinder zu Hause unterrichten wollte, was in Deutschland verboten ist.**

Nun ist eine zweite Familie geflüchtet und hat Asyl beantragt, eine dritte Familie ist bereits vor einiger Zeit aus demselben Grund nach Frankreich übersiedelt, es handelt sich um die Familie Neubronner. Die Mutter und auch Lehrerin der zwei Kinder ist nun am Telefon. Guten Morgen, Frau Neubronner!

Dagmar Neubronner: Guten Morgen!

Liminski: Frau Neubronner, Sie leben in Frankreich, können Sie dort ihre **Kinder zu Hause unterrichten**?

Neubronner: Ja, problemlos. In Frankreich wird sogar ein eigenes System von Fernbeschulung aufgebaut, um diese Kinder besonders gut zu fördern.

Liminski: Warum geht das in Deutschland nicht?

Neubronner: Das geht deswegen in Deutschland nicht, weil mit dem **Reichsschulpflichtgesetz 1938** der einzigartige, sogenannte German **Schulzwang** eingeführt wurde, der hat nämlich dann aus der 1919 eingeführten Schulpflicht einen strengen Schulzwang gemacht, sodass die Kinder in Deutschland gegebenenfalls per Polizei der Schule zugeführt, und **Sorgerecht** entzogen werden und so weiter. Das ist dann in die Gesetzgebung der meisten Bundesländer leider so übernommen worden.

Liminski: Sie verweisen auf das Gesetz von 1938, wie sieht man das in anderen europäischen Ländern?

Neubronner: Das ist unterschiedlich, zum Teil haben sie schon immer Bildungsfreiheit. Das ist zum Beispiel England, Irland, Dänemark, Belgien, Frankreich. Die skandinavischen Länder haben die Bildungsfreiheit, also die Möglichkeit des freien Lernens ohne Schule in den 90er-Jahren, nach einigen Prozessen, da haben Eltern dann geklagt und so weiter, eingeführt. Und in Osteuropa führt seit dem Zerfall der Sowjetunion, ein Land nach dem anderen Bildungsfreiheit ein. Oft gehen dem Pilotstudien voraus, die belegen, wie vorteilhaft diese Bildungsmethode ist. Zum Teil, zum Beispiel in Russland, wird man sogar staatlich unterstützt wenn man das macht, sodass im Moment nur noch, einzig und **allein in ganz Europa**, Deutschland in isolierter Position an diesem antiquierten Schulzwang festhält.

Liminski: Bildungsfreiheit heißt "Homeschooling"?

Neubronner: **Bildungsfreiheit** heißt, die Möglichkeit die Art, wie Kinder gebildet werden oder sich bilden, frei zu wählen. Ob jetzt in einer staatlichen Schule, in einer Privatschule, in einer Fernschule, ganz zu Hause, auf Reisen oder wie auch immer.

Liminski: Wie unterrichten Sie und woher wissen Sie, dass Ihre Kinder auf demselben Wissensstand stehen wie andere, gleichaltrige Kinder? Wie steht es um Abschlüsse, Abiturzeugnis, überhaupt Zeugnisse?

Neubronner: Ja, das war am Anfang auch unsere größte Sorge. Inzwischen sind wir da völlig entspannt, unsere Kinder sind seit wir dieses freie Lernen durchführen, bei der Clonlara-School eingeschrieben, das ist so eine Betreuungsschule, die in 40 Ländern frei lernende Kinder betreut. Und **unsere Kinder lernen inzwischen sehr eigenständig**, sie nutzen die hervorragende Lernsoftware, die es dazu auch gibt im Internet. Zum Beispiel Rosetta Stone für Sprachen, Realmath.de für Mathe und so weiter, und es hilft uns völlig problemlos, also im Moment sind beide Kinder in Mathe zum Beispiel schon beim Stoff der nächsten Klasse, weil sie den Stoff von ihrem Jahrgang schon kurz nach Weihnachten durchgearbeitet hatten. Da haben sie zwei Wochen Ferien gemacht und dann machen sie weiter, also das ist überhaupt kein Problem.

Liminski: Haben Sie denn Vergleichsmöglichkeiten mit anderen Kindern?

Neubronner: Ja sicher, es sind ja im Internet sämtliche **Lehrpläne** zugänglich, man kann alle möglichen Testaufgaben durcharbeiten und wenn sie irgendwas können, dann können sie es, also das ist ja ganz klar.

Liminski: Wie steht es denn beim "Homeschooling" um das Lernen sozialen Verhaltens? Immerhin fehlen die Gleichaltrigen, die dieses Lernen ermöglichen.

Neubronner: Ja, Kinder lernen ja **soziales Verhalten** nicht von anderen Kindern, sondern von uns Erwachsenen. Wir müssen ja die Vorbilder sein und ihnen zeigen, wie es geht, die Kinder wissen das ja noch nicht. Auch da haben wir uns inzwischen entspannt, nachdem wir uns da früher Sorgen gemacht haben. Sämtliche wissenschaftlichen Studien und alle Erfahrungen im Ausland zeigen, dass frei lernende Kinder [Freilernen, Freischulen] dem Durchschnitt der Schulkinder, was ihre **Sozialkompetenz** angeht, um Längen voraus sind, also ganz deutlich.

Inzwischen ist es sogar so, dass die **Elite-Unis**, Harvard, Cambridge und so weiter, **bevorzugt Studenten aufnehmen, die als "Homeschooler" gelernt haben**, weil sie sagen, die sind nicht nur intelligent, das sind die anderen auch, aber sie haben auch eine gewisse **Selbstständigkeit und soziale Reife**, die den anderen fehlt, weil sie halt zwölf Jahre lang im Grunde nie selber bestimmen konnten, was sie machen, nie ihren Tag selber strukturieren konnten und so weiter.

Liminski: Zwei Familien sind in die USA geflüchtet, Frau Neubronner, die Motive sind da ganz unterschiedlich, aber auch religiöse Momente spielen eine Rolle. Schützt Schule die Kinder nicht auch vor ideologischer Vereinnahmung?

Neubronner: Ja, also erstens möchte ich dazu sagen, es sind ja nicht nur zwei Familien in die USA geflüchtet, sondern **es flüchten dauernd Familien** und es sind mittlerweile Hunderte, die aus diesem Grund ins Ausland gegangen sind. Und das sind alles super Familien, um die es mir wirklich leidtut für Deutschland und auch für meine Kinder.

Was jetzt die ideologische Vereinnahmung angeht, **in Deutschland herrscht diesbezüglich ein extremes Misstrauen gegen die eigenen Bürger**, aber auch hier können wir uns eigentlich entspannen, wenn wir uns im Ausland umschauen. Die Gefahr von Indoktrinierung geht wenn überhaupt dann von ideologischen Kaderschulen aus, auch im Ausland, aber nicht von der Vielfalt der unterschiedlichen Werte, die einzelne Muttis und Papis vermitteln. **Es ist ja nicht umsonst so, dass in allen Diktaturen der erste Griff immer auf die Kinder geht, die dann gleichgeschaltet werden, und zwar durch Anwesenheitszwang in Schulen.** In Deutschland will ich natürlich jetzt nicht mit einer Diktatur vergleichen [Haha... definiere "Diktatur"], aber **dieser Schulzwang ist ein Relikt der Diktatur** und das sollte Deutschland doch jetzt mal nachlassen. Liminski: Wo spüren Sie diese Diktatur, wie Sie es nennen?

Neubronner: Nein, ich möchte jetzt nicht Deutschland als Diktatur hinstellen, aber es ist ein unguter Weg, und dieser Schulzwang ist ein diktatorisches Relikt. **Uns erreichen täglich Anrufe von verzweifelten Eltern, die ihre Kinder gerne frei lernen lassen wollen und deswegen ins Ausland gehen oder die hier das tun möchten und dann Ärger mit dem Jugendamt bekommen, denen Sorgerecht entzogen wird, nur weil sie ihre Kinder frei lernen lassen.** Das ist ein unglaublicher Vorgang, das wird uns im Ausland zum Teil überhaupt nicht geglaubt, wenn ich in Kanada bin, dann gucken die sich nur an und sagen, wir dachten die sind jetzt eine Demokratie, also wirklich, Dagmar, stimmt das? Die wollen das gar nicht glauben.

Liminski: Aber es sind ja doch Einzelfälle auch.

Neubronner: Nein, **das sind keine Einzelfälle, das nimmt immer weiter zu, es gibt ein unseliges Gerichtsurteil des Bundesgerichtshofs von 2007, in dem freies Lernen und "Homeschooling" mit einem Missbrauch des Sorgerechts gleichgesetzt wird**, also in dem gesagt wird, es kann einen Missbrauch des Sorgerechts darstellen. Und in dem auch ein Jugendamt, was freies Lernen in Österreich ermöglicht hatte, ganz scharf gerügt wird und **seitdem sind die deutschen Behörden ganz stark bemüht, sofort das Jugendamt einzuschalten und mit Sorgerechtsentzug zu drohen.** Und das ist eine ganz furchtbare Entwicklung, denn **diese Sorgerechtsgeschichten sind natürlich eigentlich für Jessica und Kevin, für verhungerte, misshandelte Kinder gedacht, und nicht für Kinder, die einem Bildungsweg folgen, der überall sonst erlaubt ist.**

Liminski: Frau Neubronner, sind Sie auch aus religiösen Motiven geflüchtet?

Neubronner: Nein, wirklich nicht. Unsere Gründe... Also wir sind geflüchtet aus Deutschland, weil wir **Sorgerechtsentzug** befürchtet haben, wie er so oft vorgenommen wird, das wollten wir natürlich auf keinen Fall riskieren. Und warum unsere Kinder frei lernen, das liegt einfach daran, dass sie sich **in der Schule nicht wohlfühlt** haben und wunderbar gedeihen jetzt in dem freien Lernen. Wir haben keinerlei ideologische Motive dabei und das ist übrigens bei den meisten Familien so.

Nur die Familien, die sehr religiös sind, haben weniger Probleme damit, dann tapfer damit an die Öffentlichkeit zu gehen und vermischen dann natürlich auch einen gewissen missionarischen Eifer mit dem eigentlichen Anliegen. Aber ich kenne eigentlich überhaupt keine Familie, bei der nicht ursprünglich **Probleme der Kinder in der Schule**, zum Teil auch gesundheitliche Probleme und so weiter, der Anlass dafür waren, mit dem Freilernen anzufangen.

Liminski: Leben ohne Schule, aber mit Bildung, das war Dagmar Neubronner, Mutter einer – wie sie es nennen – **Freilerner-Familie**. Besten Dank für das Gespräch, Frau Neubronner! Neubronner: Bitte, gern geschehen!

— Dagmar Neubronner im Gespräch mit Jürgen Liminski, Der Schulzwang ist ein Relikt der Diktatur, Deutschlandfunk, 16.02.2010

The government has been in bed with the entire telecommunications industry since the 1940s. They've infected everything. They can get into your bank account, your computer files, your e-mail, listen to your phone calls. Every wire, every airwave. **The more technology you use, the easier it is for them to keep taps on you.** Its a "brave new world" out there.

- Oh, conspiracy theorists of the world, unite.

- It's more than a theory with me. I'm a former conspirer. Yeah, I used to work for the NSA. I was a communication analyst. Listen to international calls, calls from foreign nationalists. Fort Meade has 18 acres of mainframe computers underground. You're talking to your wife on the phone and you use the word "bomb," "president," "Allah"... any of a hundred keywords, the computer recognizes it, automatically records it, red-flags it for analysis. **That was 20 years ago.**

You know the Hubble Telescope that looks up at the stars? They've got over a hundred spy satellites looking down at us, that's classified. In the old days, we actually had to tap a wire into your phone line. Now calls bouncing off satellites, they snatch 'em right out of the air. — Enemy Of The State (1998)

Wenn du wissen willst, wer dich beherrscht, finde heraus, wen du nicht kritisieren darfst. — Kevin Alfred Strom (nicht von Voltaire)

To determine the true rulers of any society, all you must do is ask yourself this question: **Who is it that I am not permitted to criticize?**

We all know who it is that we are not permitted to criticize. We all know who it is that it is a sin to criticize.

Sodomy [sex for fun] is no longer a sin in America. Treason, and burning and spitting and urinating on the American flag, is no longer a sin in America. Gross desecration of Catholic or Protestant religious symbols, is no longer a sin in America. Cop-killing is no longer a sin in America - it is celebrated in rap "music". The degradation of beautiful young girls in disgusting pornography, is no longer a sin in America. The killing by the multiple millions of the next generation in the womb, is no longer a sin in America.

But **anti-semitism is the ultimate sin in America**. But as things get worse and worse, we are losing our fear of this silly word. We all know who it is, that controls the wealth of our nation, through their exchanges and counting-houses in New York. We all know who it is, that has deformed the minds, of two generations of Americans with their television programs. Ladies and gentlemen, as powerful as these enemies of our nation are, and as much as they seem to command the wealth and power of the world, they are not invincible. **Their evil designs run against nature**, and whatever goes against nature and nature's god, must ultimately fail. They are only men, and there are far fewer of them, than there are of decent Americans and Europeans, and those of our stock and our culture around the globe. Their international agreements and treaties, that are taking away our nation's independence and prosperity, are after all only words on a few pieces of paper, and will have no force whatever once we awaken our people to their treachery. Their armies and secret police are only **fools and mercenaries paid with paper money**, paper money which only has value because we are willing to trade our labor for it. Many of these fools will wake up and will come over to our side, once we make them realize how they are being used.

Do not listen to those who beguile you with easy solutions, and beckon you to a populist or conservative playpen, where **the real life and death issues** are carefully avoided. Do not listen to those who would trick, sidetrack, and discredit you, with crack-brained theories of lost tribes, Rosicrucians, UFOs or free energy, for such charlatans abound on the fringes of the patriot movement. If you are to be a participant in the battle, to restore our freedom and secure the existence of White children on this planet, you must **educate yourself** and become knowledgeable. You must consecrate your life and your fortune, and the spiritual power that resides within your breast, to this, our holy cause. You must support the efforts of those, who are awakening our people to their danger.

— Kevin Alfred Strom - All America Must Know the Terror That is Upon Us, American Dissident Voices, 1993

Seit der gute alte Proletarier ausgedient hat, ist die Linke [Grüne, SPD, CDU] auf der verzweifelten Suche nach einem neuen revolutionären Subjekt, und da hat sie den Migrant für sich entdeckt. Ziel bleibt wie eh und je die Zerstörung der bürgerlichen Gesellschaft [Mittelschicht] und des Nationalstaats. — Marc Jongen (AFD) - Merkel macht Deutsche zu Fremden im eigenen Land (2018) [Klassenkampf, Globalisierung, **Migranten sind nützliche Idioten**, Migranten sind Fußsoldaten der Elite, die Kinder der Migranten werden in Kindergarten und Grundschule zu nützlichen Idioten dressiert und die Eltern sind zu blöd um ihre Kinder vor dem scheinbar freundlichen Staat zu schützen.]

Plata o plomo. Silver or Lead. Take the money or get shot. Shut up or die. Silber oder Blei. "Ich mache dir ein Angebot, das du nicht ablehnen kannst." Entweder sie kaufen deine Seele mit einer Silbermünze, oder sie töten dich mit einer Bleikugel.

Pressefreiheit ist wenn zweihundert reiche Leute ihre Meinung verbreiten. Frei ist, wer reich ist. Das Verhängnis besteht darin, dass die Besitzer der Zeitungen den Redakteuren immer weniger Freiheit lassen, dass sie ihnen immer mehr ihren Willen aufzwingen. Da die Herstellung von Zeitungen und Zeitschriften immer größeres Kapital erfordert, wird der Kreis der Personen, die Presseorgane herausgeben, immer kleiner. Damit wird unsere Abhängigkeit immer größer und immer gefährlicher.

— Paul Sethe, 1965

Eines der wichtigsten Instrumente zur Machtausübung ist die systematische Erzeugung von Angst.

— Rainer Mausfeld - Angst und Macht

The truth sounds like hate, to those who hate the truth.

Die Wahrheit klingt wie Hass, für alle die die Wahrheit hassen. [hate speech, Hassrede, Zensur]

Alle Bücher sind gelesen, alles Denkbare gedacht. Kein Problem ist ungewälzt, doch Nichts gemacht. — EAV - Die Intellektuellen [Overthinking]

Wir haben ein großes Problem mit Autorität. Und so ist auch unser Schulsystem: Wir lernen nicht nur irgendwelche Schulfächer, sondern es herrscht auch ein **unsichtbarer Lehrplan**, da geht es nicht darum, ob du die Mathe-Aufgabe hast, sondern: "Hör zu, wir sagen, was dich zu interessieren hat, und wenn es dich nicht interessiert, dann hältst du die Fresse." Und wenn du das verstanden hast, dann hast du aufgepasst.

— Ken Jepsen im 100% Realtalk Podcast #72

Auch die Intellektuellen an den Universitäten spielen eine wichtige Rolle bei der Ausführung des Systems und seinen Tricks. Obwohl sie selbst sich sehen als unabhängige Denker, sind die Intellektuellen in Amerika (von einzelnen Ausnahmen abgesehen) extrem übersozialisiert, **konform**, zahm und domestiziert, verwöhnt, abhängig und rückgratlos. Deswegen ist ihr Drang zur Rebellion besonders stark. Aber **sie sind unfähig zu unabhängigem Denken, also unfähig für echte Rebellion**. Deswegen sind sie Nützliche Idioten für das System und seine Tricks. Das System erlaubt den Intellektuellen, andere Menschen zu verwirren, und die **Illusion von Rebellion** zu genießen, ohne dass sie jemals die Grundsätze des Systems in Frage stellen müssen.

— Ted Kaczynski - Der beste Trick des Systems (2005)

Nur tote Menschen sind neutral, alles Leben hat Neigung.

Groose Staaten brauchen schwache Menschen.

Egal ob Party oder Arbeit, sie halten dich gefangen.

— Kamikazes - Kleiner Vogel

Wer sich nicht bewegt, der spürt seine Fesseln nicht. — Rosa Luxemburg

The sound of the rain against my window pane, is slowly slowly driving me insane. — Royalston - Sound of the Rain

Wie sehr die Unterdrückung von Büchern respektive Ideen mit der Durchsetzung der jeweils herrschenden Machtansprüche in Einklang steht, zeigt das württembergische Beispiel. Im Jahr 1522 verbot der damalige habsburgische Statthalter Wilhelm von Waldburg in Ausführung des Wormser Edikts sämtliche protestantische Schriften, insbesondere die als Ketzertraktate bezeichneten Werke Luthers und Zwinglis, aber auch jene der Wiedertäufer. Nach einem Machtwechsel an der Spitze des württembergischen Hofes, drehte sich der Zensorenspieß um. Als erster protestantischer Landesherr ließ Herzog Ulrich nun katholische Schriften überwachen, und insbesondere jesuitische Werke unterdrücken. ...

Insbesondere Wiedertäufer, die in jenen Jahren überall in deutschen Landen auf Seiten der großen Bauernaufstände standen, wurden vom katholischen Klerus und dem Wiener Hof als Erzfeinde betrachtet. Ihre Schriften zählten zu den geächteten, ihre Prediger landeten nicht selten, wie Balthasar Hubmaier, am Scheiterhaufen. Im Jahr 1528 bezahlte sogar ein Wiener Buchhändler mit seinem Leben, weil er zum wiederholten Male dabei ertappt worden war, **verbotene Bücher** zu verkaufen. Er wurde, wie es im ersten Standardwerk der deutschen Zensurgeschichte, dem 1883 erschienenen »Index der verbotenen Bücher«, heißt, enthauptet. Dasselbe Schicksal ereilte den aus Nürnberg stammenden Buchdrucker und -händler Johann Herrgott. Neben Nachdrucken von Thomas Müntzers »Ausgedrückte Entblößung« und Luther-Schriften gilt Herrgott auch als Urheber einer sozialrevolutionären Flugschrift mit dem Titel »Von der neuen Wandlung eines christlichen Lebens«. Darin spricht er sich für die Gleichheit aller Menschen aus und konkret für eine gerechte Aufteilung aller Güter auf der Basis von Gemeinschaftseigentum, »so das es keyner besser haben wird denn der ander«. Am 20. Mai 1527 wird Herrgott wegen des Druckens herätischer Schriften (und wohl auch wegen seiner sozialutopischen Gesinnung) am Marktplatz in Leipzig mit dem Schwert enthauptet.

Der im September 1555 zwischen dem Kaiser und den Reichsständen geschlossene »Augsburger Religionsfrieden« sicherte den protestantischen Fürsten deren Besitz und über die berühmt gewordene Formel »cuius regio, eius religio« auch die freie Religionsausübung. Toleranz gegen Andersgläubige ging damit nicht einher. Vielmehr konnte jeder Herrscher die Konfession seiner Untertanen festlegen. ... Herätische Schriftsteller wurden in den Index aufgenommen und unterlagen der kirchlichen Zensur, ihre Lektüre galt als schwere Sünde, in manchen Fällen als Todsünde. Auf die Zensur-Liste kamen auch unmoralische und unzuchtige Texte sowie alles, was die Kirchenoberen als **Wahrsagerei** oder Magie ansahen. ...

Mit dem gesellschaftlichen Einflussverlust der Kirche ab dem 18. Jahrhundert wurde das Scheitern dieser Art von Zensur immer offensichtlicher. Manchen Verleger entdeckte den im Verbot steckenden Werbeeffekt und ließ den Satz »Verboten vom Heiligen Offizium« auf den Buchumschlag drucken. ... [heute: "Parental Advisory: Explicit Content"] Impressumspflicht ab 1530. Drucker und Druck-Ort mussten auf dem

Titelblatt angegeben werden, um die Verfolgung von missliebigen Erzeugnissen zu erleichtern. ...

Im Laufe des 16. Jahrhunderts übernahmen dann allerdings die weltlichen Herrscher nach und nach das Zensurruder aus den Händen der Päpste. ... Kulturgeschichtlich interpretiert, kann dieser Epochenwandel auch als Aufstieg der ratio (Vernunft) gegenüber der confessio (Glaube) verstanden werden. Schritt für Schritt trat die »Moral an die Stelle der Religion« ... Der absolutistische Anspruch auf Alleinherrschaft, wohl verstanden als von Gottes Gnaden gegeben, widerspiegelt sich auch im Zensurgeschehen. **Kaiserliche Edikte und Polizeiordnungen** traten zunehmend an die Stelle von kirchlichem Bann und päpstlicher Exkommunikation, wiewohl letztere freilich bestehen blieben. Parallel zur steigenden Toleranz in Glaubensfragen wuchs die **politische Intoleranz**. ... Zensur im Zeitalter der Aufklärung ...

Auch die Zielsetzung von Zensurmaßnahmen änderte sich mit dem Bedeutungsgewinn des rationalen Denkens. Nun ging es nicht mehr hauptsächlich darum, moralisch, theologisch oder für die Staatsraison schädliche Schriftstücke zu verbieten, um der Aufrechterhaltung des Bildes von der hehren Reinheit Gottes und des Fürsten willen, wie argumentiert wurde. Jetzt schlich sich in das Zensurgeschehen der Kampf um **Deutungshoheit** ein. Druckverbote wurden (je nach politischer Ausrichtung) zum »Instrument **obrigkeitlich geförderter Aufklärung** oder Gegenaufklärung«. Dabei ist zu beobachten, dass auch in aufgeklärten Kreisen Zensurmaßnahmen als notwendig erachtet wurden, um, so die dahinterstehende Idee, **ein Zurück in dunkle Zeiten menschlicher Dummheit zu vermeiden**. Die an oberster Stelle postulierte Preßfreiheit ging dabei oft auch Hand in Hand mit Veröffentlichungsverboten für anti-aufklärerische Stimmen. — Hannes Hofbauer - Zensur (2022)

we are opposed around the world by a monolithic and ruthless conspiracy that relies primarily on covert means for expanding its sphere of influence: on infiltration instead of invasion, on subversion instead of elections, on intimidation instead of free choice, on guerrillas by night instead of armies by day. It is a system which has conscripted vast human and material resources into the building of a tightly knit, highly efficient **machine** that combines **military, diplomatic, intelligence, economic, scientific and political** operations.

Its preparations are concealed, not published. Its mistakes are buried, not headlined. Its dissenters are silenced, not praised. No expenditure is questioned, no rumor is printed, no secret is revealed. It conducts the **Cold War**, in short, with a war-time discipline no democracy would ever hope or wish to match. — John F. Kennedy, 1961

they are pirates. — JFK to 911: Everything Is A Rich Man's Trick (2015)

loose lips sink ships.

Du willst ne Auszeit, denn kein Paradies kann so schön sein, dass es diesen Müll hier ausgleicht. — K.I.Z - Was würde Manny Marc tun

Ich will hier weg, weg, jeden Tag das Gleiche. Der Punk in mir versteckt hinter Nadelstreifen. ... Sie [MDMA] zeigt mir ihre Welt und ich fühl mich wie neu geboren. Sie dirigiert das Licht, flüstert in mein Ohr. All die verschwommenen dunklen Bilder werden klar. Und alles was sie sagt wird wahr. ... Ich denk nicht mehr nach. Brauch keinen Schlaf, brauch keinen Plan, ich bin so schön verstrahlt. ... Ein großer Fisch braucht'n großen Teich. Sie hat mich befreit, denn mein Aquarium war zu klein. ... Deine Schönheit ist so gnadenlos, seh' wie alles neben dir verwelkt. Und alle sind sie gegen uns, doch ich weiß dass du zu mir hältst. Und wenn wir zusammen sind, wird jede kalte Nacht zum Tag. Kenn keine Angst mehr, denn ich bin so schön verstrahlt. — Marteria [M1] - Verstrahlt

Was willst du tun, wenn der Staat dich fickt. Was willst du tun, wenn du Hartz Vier kriegst. Was willst du tun, wenn du rauskommen willst. Was willst du tun, wenn dir keiner dabei hilft. Was zum Fick willst du tun gegen die. Was zum Fick weißt du über Politik. Was zum Fick wissen die über dich. Was zum Teufel interessiert das mich. Was willst du tun, es geht ganz schnell. Was willst du tun, du wirst kriminell. Was willst du tun, in den Blöcken der Stadt. Was willst du tun, damit du irgendwas hast. Was willst du tun, wenn die Ghettos entstehen. Was willst du tun, wenn die Leute wegsehen. Was willst du tun, gegen SPD. Was willst du tun, gegen CDU. Was willst du tun, gegen DVU [NPD, AFD]. Was willst du tun, gegen den ganzen Clou. Was willst du tun, ohne Ziel mit Sinn. **Was willst du tun, wenn sie gegen dich sind.** Was willst du tun, wenn du wählen gehen willst. Was willst du tun, wenn du keinen von denen willst. **Was willst du tun, wenn sie machen was sie wollen.** Was willst du tun, wenn sie machen was sie wollen. Was willst du tun, wenn du selber drin steckst. Was willst du tun, wenn dein Kind so aufwächst. Was willst du tun, du bist drin in dem Netz. Was willst du tun, wenn du drin verreckst. Was willst du tun, was was willst du tun. Was willst du tun, wenn auf ein Mal der Club brennt. — Frauenarzt - Was willst du tun

Weißt du noch? Als wir in die Tische ritzen in den Schulen, bitte Herr vergib ihnen nicht denn sie wissen was sie tun. Unter den Pflastersteinen wartet der Sandstrand, wenn ich mit Rap dann mit der Pumpgun. ... Du willst einen rauchen? Dann geh dir was pflücken im Garten, Doch unser heutiges Leben lässt sich auch nüchtern ertragen. ... Ein Goldbarren ist für uns das gleiche wie ein Ziegelstein, der Kamin geht aus, wirf mal noch ne Bibel rein. Die Kids gruseln sich, denn ich erzähle vom Papst, dieses Leben ist so schön, wer braucht ein Leben danach? ... Baby die Zeit mit dir war so wunderschön. Ja, jetzt ist es wieder aus, aber unsere Kinder weinen nicht, denn wir ziehen sie alle **miteinander** auf. ... **sie dachten echt ihre Scheisse hält ewig** ... Hurra diese Welt geht unter! Auf den Trümmern das Paradies — K.I.Z - Hurra die Welt geht unter

Teacher leave them kids alone. — Pink Floyd - Another Brick in the Wall

Ich glaube eher an die Unschuld einer Hure,
als an die Gerechtigkeit der deutschen Justiz. — Slime - Gerechtigkeit

Als die ersten **Missionare** nach Afrika kommen, besitzen sie die Bibel und wir das Land. Sie sagen: Lasst uns beten! Und wir schließen die Augen. Als wir die Augen wieder öffnen, ist die Lage genau umgekehrt: **Wir haben die Bibel und sie haben das Land.** — Desmond Tutu

Gegen Dummheit hilft nur Gewalt

So viele Leute um mich rum und trotzdem fühl ich mich einsam. Hab nur noch Liebe für Euros weil Liebe für Fotzen scheitert. ... In meinem Kopf seh ich Menschen die mir nah sind sterben, alles wird grau und dann rot brennt die ganze Erde. Du suchst Glück in der Liebe **ich hab andere Werte.** ... Scheiss drauf, alles brennt, Leben auf der Sonnenseite.
— Klapse Mane - Sonnenseite

The only true power is violence — Kyle, South Park - Cartoon Wars (201, S10E03) (zensiert von Comedy Central)

If you wanna find some quality friends, you gotta wait through all the dicks first. — Cartman, South Park - Chatroulette

I don't have to tell you things are bad. Everybody knows things are bad. It's a depression. Everybody's out of work or scared of losing their job. The dollar buys a nickel's worth; banks are going bust; shopkeepers keep a gun under the counter; punks are running wild in the street, and there's nobody anywhere who seems to know what to do, and there's no end to it. We know the air is unfit to breathe and our food is unfit to eat. And we sit watching our TVs while some local newscaster tells us that today we had fifteen homicides and sixty-three violent crimes, as if that's the way it's supposed to be!

We all know things are bad, worse than bad, they're crazy. It's like everything everywhere is going crazy, so we don't go out any more. We sit in the house, and slowly the world we're living in is getting smaller, and all we say is "Please, at least leave us alone in our living rooms. Let me have my toaster and my TV and my steel-belted radials, and I won't say anything. Just leave us alone."

Well, I'm not going to leave you alone. I want you to get mad! I don't want you to protest. I don't want you to riot. I don't want you to write to your Congressman, because I wouldn't know what to tell you to write. I don't know what to do about the depression and the inflation and the Russians and the crime in the street.

All I know is that **first, you've got to get mad.** You've gotta say "I'm a human being, goddammit! My life has value!" So, I want you to get up now. I want all of you to get up out of your chairs. I want you to get up right now and go to the window, open it, and stick your head out and yell, "I'm as mad as hell, and I'm not going to take this anymore!"

— The Network (1976)

Wahre Macht ist erreicht, wenn die herrschende Klasse die materiellen **Lebensgrundlagen** kontrolliert, indem sie sie den Massen gewährt und vorenthält, als wären sie Privilegien. — George Orwell

Die Industrie hat mir diesen Computer in den Kopf gebaut, und seitdem sehe ich manchmal verschwommen, wenn ich etwas nicht sehen soll, was ich aber dann doch sehe. Aber wenn ich dann mein linkes Auge zuhalte, kann ich mit dem rechten deutlich erkennen, was passiert.

[Part 1] Ich reduzier mich auf das Minimum, selbst die Ärzte schauen dumm, der Patient weiß Bescheid und bleibt trotz Hypnose stumm. Bevor sie mich holten, wusste ich, sie würden kommen, jetzt sitze ich im Knast und werd jeden Tag vernommen. Wegen Bomben, die ich baute, nannten sie mich Attentäter, Terrorist, Gegenläufer und Verräter. Aber **später werden Menschen, die wie ich sind euch regieren**, und so sage ich mir täglich, nur den Glauben nicht verlieren. Es ist Rap-Einzelhaft in einem Knast ohne Musik, und ich schlage eine Delle in die Zelle für den Beat. Dann fang ich an zu rappen bis der Aufseher schreit, er kann mich boxen, wie er will, ich sage weiter ich bin tight. Yeah! Also ritze ich die Texte in die Wand, und als sie das entlarven, brechen sie mir meine Hand.

Deswegen merk ich sie mir und trainiere mein Gedächtnis, nur das, was nicht schlecht ist, wird Teil vom Rapvermächtnis. Alles was recht ist, warum sitz ich hinter Gittern, Prinz Pornobi-Wan Kenobi, letzter Jedi-Ritter. Sie geben Drogen in die Luft und Drogen in mein Essen, und Drogen in jede von den Platten, die sie pressen. **Untergrund ist Medizin**, Rap

Antidepressiva, gegen Hiphop-HIV, auch bekannt als Viva. Wer will Liebeslieder und wer will tighte Raps, **ich will raus aus diesem Knast**, mein Mikro, Geld und Sex. **Wie kann so etwas Gutes so falsch sein?** Warum ist so etwas Schönes so schlecht? Weshalb gibt es auf der Welt keine Liebe? Und weswegen hab ich eigentlich immer recht? Wie kann so etwas Gutes so falsch sein? Warum ist so etwas Schönes so schlecht?

Weshalb gibt es auf der Welt keine Liebe? Und weswegen hab ich eigentlich immer recht? Die Welt wird kontrolliert von Rosenkreuzern und Triaden, Mafioso Majorlabels, Militärs und Syndikaten. Der Vatikan führt einen Krieg um Kokain, gegen CIA und Contras und natürlich Westberlin. Adolf Hitler seine Ufos kontrollieren die USA, Bill Gates ist nur ein Klon von Pablo Escobar. **Eben weil ich zuviel wusste, wurde ich eingekerkert, doch das Feuer in mir drin brennt mit jedem Tag stärker.** Sie sagten, ich sei anormal, weil ich auf die Straße rannte, und Mädels meinen Penis direkt in die Fresse ramnte. Die ich nicht mal kannte und weil Häuser explodierten, als Mitglieder meiner Crew mit MCs experimentierten. Eingeknastet mutiere ich von selbst zum Raproboter, töte Majorlabel-MCs und vor allem Dida Dodder. Jeden Tag sterben Kinder, es gibt neue Kriege, ich sehe Hass und Zerstörung, Berlin-West, keine Liebe.

Zensur und RTL formten mich zum Psychopathen die Platten die ich hörte machten mich zum Mic-Soldaten Und deshalb ist jetzt KO-Zeit angebrochen für euch Opfer die Devise lautet "Hände weg vom Mic oder Kopf ab!" MCs onanieren auf meine Tapes und publizieren, die Ergüsse als Kassetten, es ist Whack-Rap Satire. Um ein Pro zu sein benötige ich ständig Contras, sieh, Jason reitet ein bei allen Pussi-Pochantontas. Wunderbras und Silikon sollten Pflicht sein für Gehirne, denn **bis jetzt hat jeder Zweite von euch Scheisse in der Birne.**

Hier kommt Anti gegen Alles, ich misstraue auch mir selbst, Hauptsache ist du stirbst, egal durch wessen Schwert du fällst. Alle **Hippies und Versager** kommen ins Hiphop-Arbeitslager, "Untergrund" zu sein heißt tot sein oder Krieg wie Intifada. Sie versuchen seit 10 Jahren, Geld für Atemluft zu nehmen, die Sonne ist jetzt tödlich und die Schuld trägt das System. Auf der Jagd nach Vitaminen stieß ich nur auf Rapbazillen, ich bin körperlich so burner, dass die anderen MCs grillen. Humanoiden suchen Götter und MCs finden Rap, meine Bibel hat sechs Worte: "Ich bin tight, ihr seid wack!" Yeah, yeah, Mikrokosmos, Rap-Soldaten, Untergrund bis zum Tod, Nigga! Yeah, yeah, wir töten euch alle, yeah! — Prinz Pi [M1] - Keine Liebe

Fuck you all, you little asses, fuck you all, you make me sick. Fuck you! **Tired of the shit that I learned from the school**, tired of the things that I dont wanna do. Pissed by the shit people want me to, I miss all the things that I used to do.

Why dont you asses not just leave? Set me free, just let me be. How I really gonna be? Excuse me, I see.

Im dealing with another fucking wannabe, youre trippin, youre gettin on my nerves. Now I really know what it takes to win a person's purse, too many haters all around and too much curse.

It stinks! **What you do is right, what I do is wrong?** I dont give a fuck, I just keep going on. My tongue is active, my shit is progressive, Im massive aggressive, for you too expensive.

Gotta stay passive, all that you do is annoying, you should find another employment. Looking at me, all you see is a foreigner, just another alien, **I'ma be the reason for this rebellion.**

— Melendiz - Fuck You All

There are no crimes, only actions. — Irreversible (2002)

187! Die Helden von jetzt — 187 Strassenbande - 10 Jahre

Ihr habt alle viel zu lange auf dem Sofa masturbiert, wir haben polarisiert — 187 Strassenbande - Allstars 2017

Man ist selber krank, wenn man "gut angepasst" ist an eine kranke Welt.

Socrates: Corrupting the youth since 470 BC. Kill your idols: Erst als Sokrates tot war, wurde er gefeiert als Denker. Tote Götter: Erst als Jesus tot war, wurde er von Staat und Kirche anerkannt als Heiliger.

The first part of the Yippie program, you know, is **kill your parents**. And I mean that quite seriously, because unless you are prepared to kill your parents, you're not really prepared to change the country, because **our parents are our first oppressors**. [then, **kill your teachers**, because our teachers are our second oppressors.] ... Politics is how you live your life, not whom you vote for. ... We create revolution by living it. ... in your living room, you're scared shitless. And that's just where the power structure wants you. ... Don't trust anyone over thirty. ... If you had everything but a gun, you were a radical but not a revolutionary. ... The youth is looking for a reason to die. — Jerry Rubin [M3]

Der heutige Faschismus ist nicht mehr manifestiert in einer Partei oder in einer Person, er liegt in der tagtäglichen **Ausbildung der Menschen zu autoritären Persönlichkeiten** [Sklaven], er liegt in der **Erziehung**, kurz in der entstehenden **Totalität der Institutionen und des Staatsapparats** [Monopol, Kartell]. — Rudi Dutschke
[Beispiel: Schulzwang ist ein Nazi-Gesetz aus dem Jahr 1938]

Alle Menschen träumen, aber nicht gleich. Die, die während der Nacht, in der staubigen Tiefe ihres Verstandes träumen, wachen am Tage auf, um zu entdecken, dass alles nur Wahn war. Aber die **Tagträumer** sind gefährliche Menschen, denn sie können ihren Tagtraum mit offenen Augen darstellen, um ihn wahr zu machen. Das tat ich. ... Träume sind die Wünsche unserer Herzen wenn wir schlafen. — Beasts Of No Nation - Jenseits von Allem

Remember Sammy Jankis — Memento (2000)

"Memento" ist eine Anspielung auf: Memento Mori = Denk dran, du wirst sterben. Was kann man lernen aus dem Film Memento (2000)? Alles festhalten. Vor allem das festhalten, was flüchtig ist. Also was im Arbeitsgedächtnis ("RAM") produziert wird, und nur ganz kurz im Hirn gespeichert werden kann, vielleicht für eine Minute. Ich kann auch nur wenige Inhalte gleichzeitig im Arbeitsgedächtnis halten, vielleicht 2 oder 3. Je mehr gleichzeitig, desto kompakter muss ich sie darstellen, zum Beispiel nur ein Wort pro Inhalt. Auch das ist so eine "Merktechnik": Sags in einem Wort!

Gib den Indianern ihr Land zurück. — Marsimoto - Indianer

Corona Hysterie? Ist doch klar was dahinter steckt! Genau, Pharma und die Bankendynastien, Billie G. [Bill Gates] und die gut-bewährten Ablenkungsmanieren. ... Hiermit will ich Zeichen und zugleich weitere Weichen setzen weiter als die Zeit in der Parteien deinen Preis berechnen. ... "Du wählst die AFD" - Nee Man ich bin unpolitisch. Du kannst es grade sehen, jeder von euch Dumbos sieht es. Ich glaube ja im Kern, sind wir nicht so unterschiedlich. Denn nur deine Wahrnehmung bestimmt, ob jemand unbeliebt ist. — Der Typ - Corona Brainwash

Pass auf wem du Liebe schenkst, wach und wütend sind wir längst.
— Der Typ - Evidance (feat. Skitekk)

CO₂PSEC: CO₂ emissions = People x Services x Energy per service x CO₂ per energy. The price of energy has come down over time. Really advanced civilization is based on advances in energy. The coal revolution fueled the Industrial Revolution, and even in the 1900s, we've seen a very rapid decline in the price of electricity. And that's why we have refrigerators, air-conditioning; we can make modern materials and do so many things. The world today has 6.8 billion people. That's headed up to about nine billion. Now, if we do a really great job on new vaccines, health care, reproductive health services, we could lower that by, perhaps, 10% or 15%. — Bill Gates - Innovating to zero (2010 Ted Talk)

The greatest trick the Devil ever pulled, was convincing the world he did not exist.

Der beste Trick vom Teufel ist seine Unsichtbarkeit.
— The Usual Suspects (1995)

Despite all my rage I am still just a rat in a cage. [...] I still believe that I cannot be saved.

— The Smashing Pumpkins - Bullet With Butterfly Wings

[John Calhoun, Experimente mit Ratten zu Verhalten bei Überbevölkerung, alles "dekadente" Verhalten ist eine direkte Folge von Überbevölkerung.]

young people can more readily be persuaded to attack the legal institutions of the government or real property of the 'establishment', 'imperialists', multinational corporations, or other —often foreign— influences blamed for their troubles. ... Without diminishing in any way the effort to reach these adults, the obvious increased focus of attention should be to **change the attitudes of the next generation**, those who are now in elementary school or younger. — The Kissinger Report (1974) (NSSM-200: National Security Study Memorandum 200)

Humans are the virus.

Human overpopulation is the global pandemic.

We're sick of your treason, sick of your lies — Pennywise - Fuck Authority

Sterben ist scheisse — Das kleine Arschloch

Nach 10.000 Jahren habe ich sie endlich gefunden ...
die Schriftrolle der Wahrheit! - "Du bist dumm." - Nahh!

Ich: Milan Hauth, Jägerstraße 10, 83308 Trostberg. Tel +49 151 7205 9978,
Email: milahu@gmail.com, milahu@protonmail.com

MIT License, Copyright (c) 2022 Milan Hauth. Das heisst: Du darfst alles
mit meinem Text machen, und ich gebe dir keine Garantie.

Anhang: Pallas-Muster für $8 \times 8 = 64$ Menschen

M4S	F2S	M1S	F3S	M4S	F2S	M1S	F3S
	x		x		x		x
M1L	F3L	M4L	F2L	M1L	F3L	M4L	F2L
		o				o	
M2S	F4S	M3S	F1S	M2S	F4S	M3S	F1S
	x		x		x		x
M3L	F1L	M2L	F4L	M3L	F1L	M2L	F4L
		o				o	
M4S	F2S	M1S	F3S	M4S	F2S	M1S	F3S
	x		x		x		x
M1L	F3L	M4L	F2L	M1L	F3L	M4L	F2L
		o				o	
M2S	F4S	M3S	F1S	M2S	F4S	M3S	F1S
	x		x		x		x
M3L	F1L	M2L	F4L	M3L	F1L	M2L	F4L